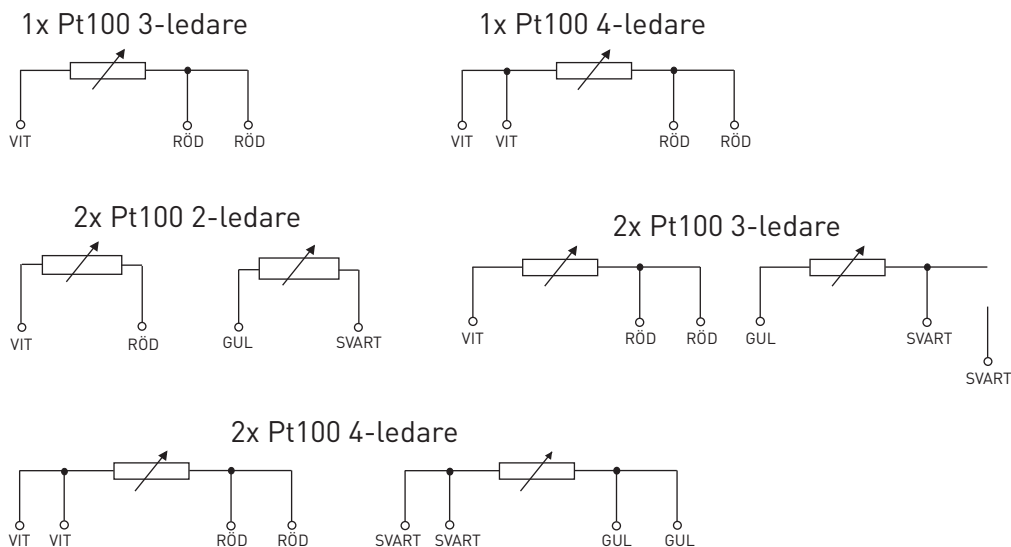
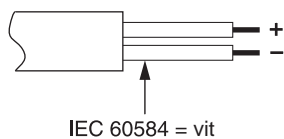


Elektrisk anslutning för kablar till motståndsgivare



Elektrisk anslutning för kablar till termoelement

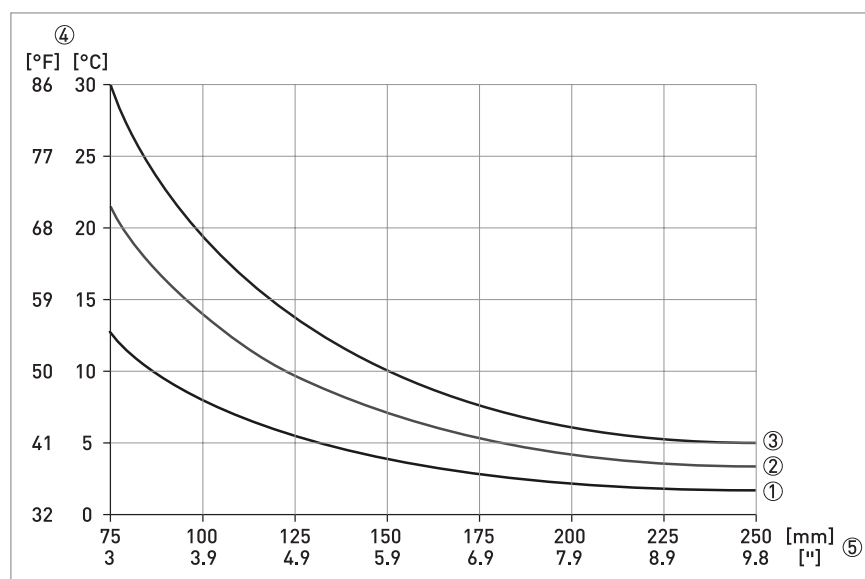
Förlängnings- och kompensationskabel



För mer information om färgmärkning, se insidan av omslagets baksida

Termisk belastning av kopplingshuvud

Höga temperaturer i mediet överförs delvis till kopplingshuvudet och kan riskera att det eller signalomvandlaren överhettas. Diagrammet nedan visar några exempel.



- 1) Processtemperatur +220 °C
- 2) Processtemperatur +400 °C
- 3) Processtemperatur +570 °C
- 4) Temperatur i kopplingshuvud
- 5) Halsrörlängd

OBS! Diagrammet visar endast temperaturrökningen. Omgivningstemperaturen måste läggas till detta.