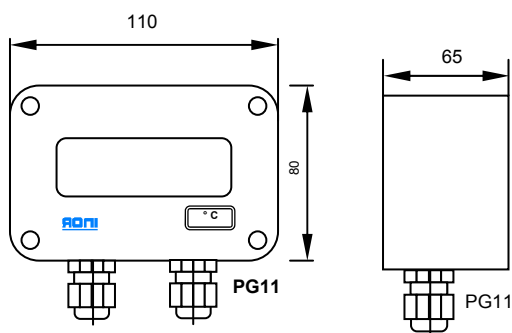
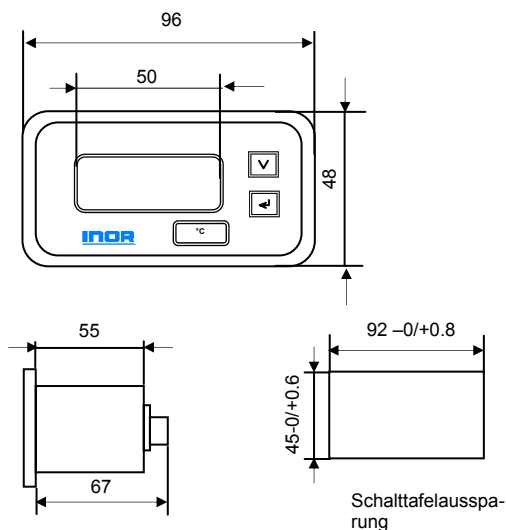




LCD-W11



LCD-P11



(Abmessungen in mm)

Kurzbeschreibung

LCD-W11 und LCD-P11 sind digitale Anzeigen zur direkten Installation in eine 4...20 mA Stromschleife ohne externe Stromversorgung.

LCD-W11 wurde zur Montage an Wand-, Rohr oder auf DIN-Schiene entwickelt. Sie hat ein robustes und wasserdichtes Gehäuse (IP65) und eignet sich daher besonders zum Feldeinsatz.

LCD-P11 ist die Schalttafelversion mit wasserdichter Vorderseite.

Beide Anzeigen sind mit leicht lesbaren, schwarzen LCD Ziffern ausgestattet.

Die Skalierung lässt sich einfach und ohne Referenzsignal, mit Hilfe von zwei Tasten für Werte zwischen -1999 und 9999, durchführen.

Merkmale:

4-Digit LCD-Anzeige

LCD-W11 und LCD-P11 sind mit einer 4-Digit LCD-Anzeige ausgestattet. Die Ziffern sind 17,8 mm (LCD-W11) bzw. 12,7 mm (LCD-P11) hoch.

Schleifenstrom mit niedrigem Spannungsabfall

Bei der LCD-W11 beträgt der Spannungsabfall über der Schleife ~ 3 V und bei der LCD-P11 ~ 1,5 V. Deshalb können beide Anzeigen ohne externe Stromversorgung an jede 4...20 mA Schleife oder auch an jeden normalen Zweidrahttransmitter angeschlossen werden.

Einfache Skalierung mit Tasten

Der Anzeigebereich lässt sich leicht skalieren. Die in die Schalttafel montierbare **LCD-P11** hat dafür auf der Vorderseite zwei Tasten. Die Skalierung ist jederzeit, auch ohne Referenzsignal, im Bereich von -1999 bis 9999, bei einem Eingangssignal von 4...20 mA möglich.

Hohe Genauigkeit

Mit einer Genauigkeit von 0,05 % kombiniert mit einer niedrigen Temperaturdrift erlaubt die **LCD-W11** und die **LCD-P11** eine hochpräzise Ablesegenauigkeit.

Robustes Design für IP65 / NEMA 4X Anwendungen

LCD-W11 ist mit einem robusten / wasserdichten IP65 / NEMA 4X Gehäuse mit zwei Kabelverschraubungen, zur leichten Installation in eine Stromschleife, ausgestattet.

Die Vorderseite der **LCD-P11** ist wasserdicht nach IP65 / NEMA 4X.

Der Betriebstemperaturbereich der Anzeigen ist -30...+80 °C (-22...176 °F).

HART durchlässig

Beide Anzeigen sind HART durchlässig, was bedeutet, dass sie eine evtl. HART Kommunikation über den Schleifenstrom nicht beeinflussen.

BESTELLINFORMATIONEN

LCD-W11

70LCDW1101

LCD-P11

70LCDP1101

Zubehör:

Anschlusskit für Rohrmontage

70ADA00021

Anschlusskit für DIN-Schienenmontage

70ADA00022

Anschlusskit für Transmittereinbau in LCD-W11

70ADA00024

Konfiguration

70CAL00001

Technische Daten:

EINGANG			
Strom			4...20 mA
Spannungsabfall	LCD-W11		~3 V
	LCD-P11		~1,5 V
Maximalstrom			30 mA
Minimalstrom für Betrieb			~3,5 mA
Allgemeine Daten			
Anzeige			schwarze LCD mit 4 Ziffern, inkl. Minuszeichen
Ziffernhöhe	LCD-W11		17,8 mm
	LCD-P11		12,7 mm
Anzeigebereich			jeder Bereich zwischen -1999 bis 9999
Dezimalstellen			wählbar, 0 bis 3
Unterer Bereich / Oberer Bereich			blinkendes Symbol LO/HI
Antwortzeit, T (90%)			ca. 0,5 s
Physikalische Einheiten			Etikettensatz (einschl. Blankoetiketten) beiliegend
KONFIGURATION			
Anzeigebereich (4...20 mA Eingang)	LCD-W11		2 Tasten innerhalb des Gehäuses
Anzeigebereich (4...20 mA Eingang)	LCD-P11		2 Tasten an der Frontseite (Inaktivierung der Tasten auf der Rückseite)
Eingangssignal für den Einstellbereich			nicht erforderlich
UMGEBUNGSBEDINGUNGEN			
Betriebstemperaturbereich	LCD-W11		-30...+80 °C
	LCD-P11		-20...+80 °C
Lagertemperaturbereich			-30...+80°C
Feuchtigkeit			0...95 % RH
RFI-Einfluß			<0,5 % FS (typisch)
EMC (EN 50081-2, EN 50082-2 industriell)			Kriterium A/B
GENAUIGKEIT			
Anzeige			± 0,05 % FS ± 1 Digit
Auflösung			12 bits (~4 µA)
Temperatureinfluß			± 0,25 % FS / 25°C
Langzeitstabilität			± 0,1 % FS / Jahr
GEHÄUSE			
Abmessungen	LCD-W11		80 x 110 x 65 mm
	LCD-P11		48 x 96 x 67 mm
Gewicht	LCD-W11		~230 g
	LCD-P11		~120 g
Material/Entzündlichkeit (UL)	LCD-W11		PC / UL 94-5 V selbstverlöschend
	LCD-P11		Noryl / UL 94 HB selbstverlöschend
Schutz	LCD-W11		IP 65 / NEMA 4X
	LCD-P11		IP 65 / NEMA 4X (Front) / IP 20 (Rückseite)
Anschluß	LCD-W11		mehrdrätig, ≤ 1,5 mm², AWG 16, 2 Kabelverschraubungen PG11
	LCD-P11		mehrdrätig, ≤ 2,5 mm, AWG 12
Montage	LCD-W11		Schiene gem. DIN EN 50022, 35 mm, Wand oder 2" Rohr
	LCD-P11		Schalttafeleinbau, Aussparung 45 x 92 mm

