

LCD-H20

Omavoimainen, koppaan asennettava LCD-osoitinkoje



LCD-H20



LCD-H20 on digitaalinen osoitinkoje, joka liitetään suoraan 4-20 mA:n virtasilmukkaan ilman erillistä apujännitelähdettä.

LCD-H20 on suunniteltu asennettavaksi lasi-ikkunalla varustettuun anturikytkentäkoppaan.

Osoitinkoje on varustettu terävällä, helppolukuisella LCD-näytöllä.

Mittausalue on helposti ohjelmoitavissa ilman vertailuviestiä kolmella sisäänrakennetulla painikkeella mille tahansa alueelle -1999 ja 9999 väliltä.

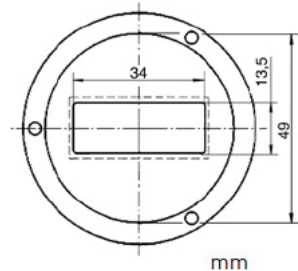
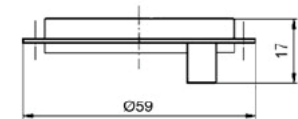
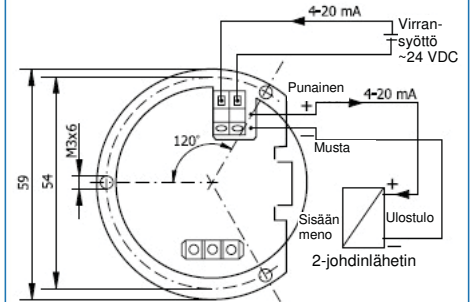
LCD-H20 voidaan toimittaa asennettuna kytkentäkoppaan.

- Asennus 4-20 mA:n virtasilmukkaan ilman apujännitettä
- 2,5 V jännitteenlasku
- Terävä 4-numeroinen LCD-näyttö 12 mm korkein numeroin
- Helppo asteikon viritys painikkeilla ilman vertailuviestiä
- Mikä tahansa alue -1999... 9999 väliltä 4... 20 mA:n sisäänmenolle
- Mukana tarroja eri prosessiyksiköille
- Tyypillinen tarkkuus 0,1 % antaa erittäin tarkat lukemat
- HART-yhteensopiva
- Suunniteltu käytettäväksi ympäröivässä lämpötilassa -20...+70 °C (-4...+158 °F)
- Kytkentäkoppaan tyyppiä 1 tai tyyppiä 2 asennettuna suojaus IP 65

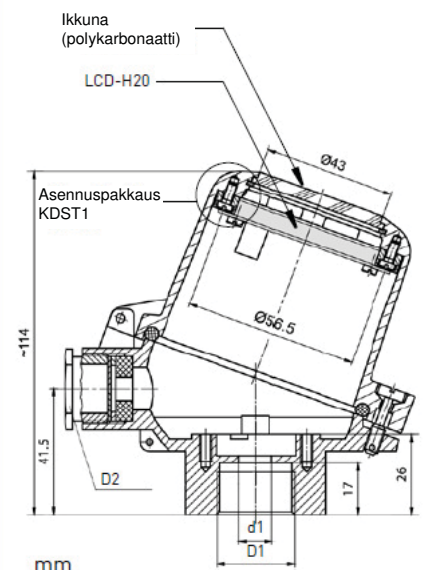
Kuvaus:

Sisäänmenovirta	4-20 mA
Käyttöalue	3,8 - 22 mA
Jännitteenlasku	2,5 V
Osoitus	
Näyttö	Musta 4-numeroinen nestekidenäyttö (LCD), sisältää miinusmerkin
Numeroiden korkeus	12 mm
Näyttöalue	Mikä tahansa -1999 ... 9999 väliltä
Desimaalit	Valittavissa, 0 ... 3
Näyttöyksiköt	Mukana tarrasarja (sisältää myös tyhjiä tarroja)
Vasteaika	Viritettävissä välille 0,25...2 s
Asteikon asetus	Kolme painiketta
Käyttölämpötila	-20 ... +70 °C / -4 ... +158 °F
Tyypillinen tarkkuus	±0,1 % ohjelmoidusta alueesta ±1 numero
Mitat	Läpimitta 59 mm, paksuus 20 mm
Suojausluokka	IP20 (IP65 kytkentäkoppassa)
Kytkenät	Säikeinen, ≤ 1 mm ² AWG 16
Asennus	Kytkentäkoppa tyyppiä 1 tai tyyppiä 2 asennuspakkauksella KDST1

Osoitinkojeen kytkennät/mitat



Kytkentäkopan mitat



	D1	d1	D2
Koppa tyyppiä 1	M24x1.5	14	M20x1.5
Koppa tyyppiä 2	½"NPT	17	¾"NPT

Tilauskoodi

LCD-H20 vain osoitinkoje	70LCDH2001
LCD-H20	
Kytkentäkoppassa tyyppiä 1	70LCDH2011
Kytkentäkoppassa tyyppiä 2	70LCDH2011US
Ohjelmointi	70CAL00001