

LCD-H20



LCD-H20

Loopmatad LCD-indikator för montage i temperaturgivare



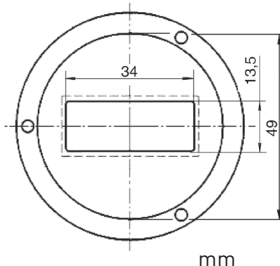
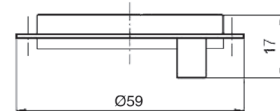
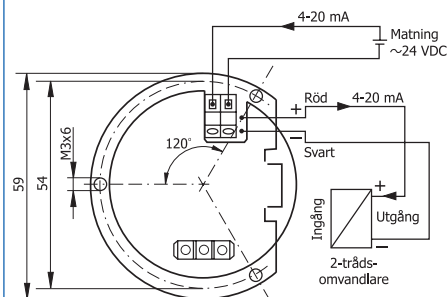
LCD-H20 är en loopmatad, 4-siffrig LCD-indikator för installation direkt i en 4-20 mA loop utan behov av extern matning. LCD-H20 monteras i en temperaturgivares kopplingshuvud, försett med glasfönster, tillsammans med valfri omvandlare. Skyddsformen blir IP 65. Skalan programmeras lätt med inbyggda tryckknappar, utan referenssignal, för valfritt område mellan -1999 och 9999. Normalt levereras LCD-H20 konfigurerad och monterad i komplett temperaturgivare.

- Installeras direkt i en 4-20 mA loop utan något behov av extern matning
- 2,5 V spänningsfall
- Kontrastrik, 4-siffrig LCD-display med 12 mm siffror
- Skalområdet ställs in utan referenssignal
- Valfritt skalområde mellan -1999 till 9999 för 4-20 mA insignal
- Etiketters för olika mätenheter är medpackade
- Onoggrannhet på 0,1 % möjliggör precisionsavläsningar
- HART-transparent
- Designad för arbetstemperatur mellan -20 till +70 °C
- Skyddsform IP 65 vid montage i kopplingshuvud typ DANAWdia

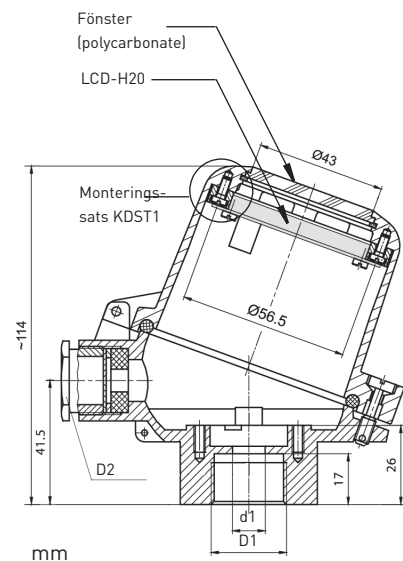
Specifikationer:

Ingång, ström	4-20 mA
Arbetsområde	3,8-22 mA
Spänningsfall	2,5 V
Visning	
Display	Svart LCD med 4-siffror samt minustecken
Sifferhöjd	12 mm
Skalområde	Valfritt område mellan -1999 och 9999
Decimaler	Valbart, 0 till 3
Mätenheter	Medföljande etiketter (även blanka)
Svarstid	Inställbar 0,25 till 2 s
Skalinställning	3 tryckknappar
Omgivningstemperatur	-20 till +70 °C / -4 till +158 °F
Typiskt onoggrannhet	±0,1 % av inställt spann ±1 siffror
Dimensioner	Diameter 59 mm, höjd 17 mm
Skyddsform	IP20 (IP65 monterad i kopplingshuvud)
Anslutning	Flertrådig, ≤1 mm ² , AWG 16
Montage	I huvud typ 1 eller typ 2 med montagesats KDST1

Anslutningar/Mått Indikator



Mått Kopplingshuvud



	D1	d1	D2
Head Type 1	M24x1.5	14	M20x1.5
Head Type 2	½"NPT	17	¾"NPT

Beställningsinformation

LCD-H20	70LCDH2001
LCD-H20 monterad i huvud	
typ DANAWdia	70LCDH2011
Konfigureringskod	70CAL00001