

MINIPAQ®-HLP



# Einfacher, programmierbarer Zweidraht-Transmitter



MINIPAQ-HLP ist ein einfacher, galvanisch nicht isolierter, anwendungsfreundlicher Zweidrahttransmitter. Das flache Gehäuse hat eine Höhe von nur 18.5 mm / 0.72 inch.

Die Konfiguration ist mit der benutzerfreundlichen Software ConSoft innerhalb weniger Sekunden durchgeführt. Eine externe Versorgungsspannung wird für die Konfiguration nicht benötigt.

MINIPAQ-HLP ist sowohl für Widerstandsthermometer in 3- und 4-Leiteranschluss in verschiedenen Standards als auch für 11 Thermoelementtypen programmierbar. Die nützliche Fehlerkorrekturfunktion erhöht die Genauigkeit.

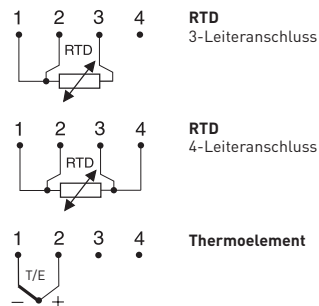
- Robuste Anschlussklemmen
- Nur 18.5 mm / 0.72 inch hoch
- Akzeptiert Widerstandsthermometer in 3- und 4-Leiteranschluss und 11 Thermoelement-Typen
- Temperaturlinearer Ausgang
- Sensor- und Systemfehlerkorrektur (Sensor/Transmitter) für höchste Genauigkeit
- Konfiguration ohne externe Versorgungsspannung
- Anwenderfreundliche Windows Konfigurations-Software
- NAMUR-verträglich
- Robuste Konstruktion, getestet für 10 g Vibration
- USB-Datenübertragung

## Technische Daten:

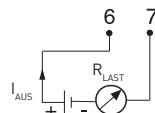
<b>Eingang RTD</b>	3-, 4-Leiteranschluss
Pt100 ( $\alpha=0.00385$ ) <sup>1)</sup>	-200 bis +1000 °C / -328 bis +1832 °F
Pt1000 ( $\alpha=0.00385$ ) <sup>1)</sup>	-200 bis +200 °C / -328 bis +392 °F
PtX $10 \leq X \leq 1000$ ( $\alpha=0.00385$ ) <sup>1)</sup>	Der obere Bereich ist vom X-Wert abhängig
Pt100 ( $\alpha=0.003902$ )	-200 bis +1000 °C / -328 bis +1832 °F
Pt100 ( $\alpha=0.003916$ )	-200 bis +1000 °C / -328 bis +1832 °F
Ni100 <sup>2)</sup>	-60 bis +250 °C / -76 bis +482 °F
Ni1000 <sup>2)</sup>	-10 bis +150 °C / +14 bis +302 °F
Ni120 <sup>3)</sup>	-70 bis +300 °C / -94 bis +572 °F
Cu10 <sup>4)</sup>	-200 bis +260 °C / -328 bis +500 °F
<b>Eingang Thermoelemente</b>	
Typen	B, C, E, J, K, L, N, R, S, T, U
<b>Sensorbruchfunktion</b>	Wählbar: "Min.", "Max." oder "Aus"
<b>Nullpunkteinstellung</b>	Jeder Wert innerhalb der Bereichsgrenzen
<b>Minimal Messspanneinstellung</b>	
Pt100, Pt1000, Ni100, Ni1000	10 °C / 18 °F
T/E	2 mV
<b>Ausgang</b>	4-20 mA, temperaturlinear
<b>Umgebungstemperatur</b>	-40 bis +85 °C / -40 bis +185 °F
<b>Galvanische Trennung</b>	Nein
<b>Versorgungsspannung</b>	8 bis 32 VDC
<b>Typische Genauigkeit</b>	±0.15 % der Messspanne
<b>Anschlusskopf</b>	DIN B oder grösser

<sup>1)</sup>IEC 60751, <sup>2)</sup>DIN 43760, <sup>3)</sup>Edison No. 7, <sup>4)</sup>Edison No. 15

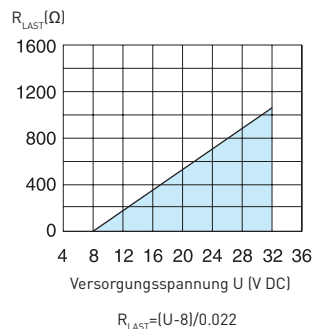
## Einganganschlüsse



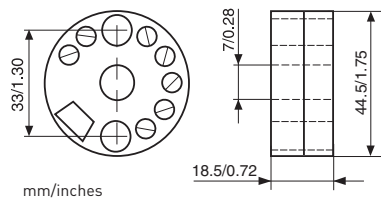
## Ausgangsanschlüsse



## Ausgangsbündendiagramm



## Abmessungen



## Bestellinformationen

MINIPAQ-HLP	70MQHLP002
PC Konfigurationsset (USB-Anschluss)	70CFGUS001
Konfiguration	70CAL00001