

# ME544

## 4-Kanal Netzteil für Zweidraht-Transmitter



ME544



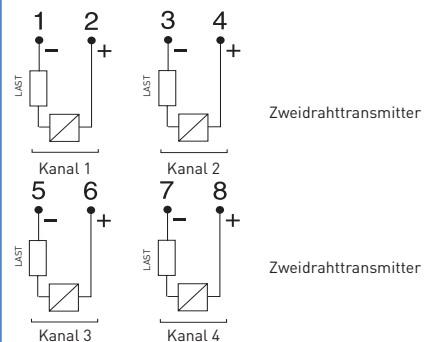
ME544 hat vier galvanisch isolierte Versorgungskanäle für Zweidraht-Transmitter. Die Ausgangsspannung pro Kanal beträgt 25 VDC. Jeder Kanal hat eine Strombegrenzung und ist kurzschlussgeschützt, um Messeinrichtungen vor externen Einflüssen zu schützen. Durch Einsatz der ME 544 wird das Auftreten von Messfehlern, die durch Erdungsprobleme verursacht werden, minimiert.

- 4 galvanisch isolierte Versorgungskanäle für Zweidrahttransmitter
- 25 V stabilisierte Versorgungsspannung
- Kurzschlussgeschützt
- Strombegrenzung bis ~35 mA
- Verfügbar für Wechsel- und Gleichstrom-Versorgungsspannung
- Kompakte Montage auf DIN-Schiene
- Steck-/Schraubanschlussklemmen

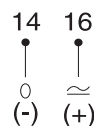
### Technische Daten:

<b>Versorgung Kanal 1-4</b>	
Spannung	~25 VDC stabilisiert, kurzschlussgeschützt
Strombegrenzung	~35 mA
Maximale Restwelligkeit	5 mV eff.
<b>Umgebungstemperatur</b>	-20 bis +60 °C / -4 bis +140 °F
<b>Galvanische Trennung</b>	
Zwischen Kanal 1-4	1500 VAC, 1 min
AC Stromversorgung zu Kanal 1-4	2500 VAC, 1 min
DC Stromversorgung zu Kanal 1-4	1500 VAC, 1 min
<b>Versorgungsspannung</b>	
AC Versionen	230 VAC, -15 bis +10 %, 45 bis 75 Hz
	115 VAC, -15 bis +10 %, 45 bis 75 Hz
DC Version	19 bis 60 VDC
<b>Anschluss</b>	Steckbare Klemmen
	Mehrdrähtig ≤ 2,5 mm <sup>2</sup> , AWG 14
<b>Montage</b>	Schiene gem. DIN EN50022, 35 mm

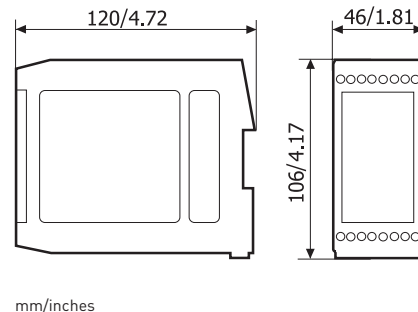
### Transmitterversorgung



### Versorgungsspannung



### Abmessungen



### Bestellinformationen

ME544, 230 VAC	51MOE00010
ME544, 115 VAC	51MOE00112
ME544, 19-60 VDC	51MOE00011