

Bipolar Isolation Amplifier IsoPAQ-661



Read these instructions before using the product and retain for future information.

IsoPAQ-661

► Before Startup



When operating the signal converter, certain parts of the module can carry dangerous voltage! Ignoring the warnings can lead to serious injury and/or cause damage!

The signal converter should only be installed and put into operation by qualified staff. The staff must have studied the warnings in these operating instructions thoroughly.

The signal converter may not be put into operation if the housing is open.

In applications with high operating voltages sufficient distance and isolation as well as shock protection must be ensured.

Safe and trouble-free operation of this device can only be guaranteed if transport, storage and installation are carried out correctly and operation and maintenance are carried out with care.



Appropriate safety measures against electrostatic discharge (ESD) should be taken during range selection and assembly on the transmitter.

► Short description

The Bipolar Isolation Amplifier is used for electrical isolation and conversion of unipolar and bipolar process signals. The input and output range can be set by using DIP switch and due to the calibrated range selection no further adjustment is necessary.

A switchable compensation of the measuring range can be performed at the Zero/Span potentiometers on the front panel. Also the cut-off frequency can be adapted to the measurement task by using the DIP Switch.

The 3-way isolation guarantees reliable decoupling of the sensor circuit from the processing circuit and prevents linked measurement circuits from influencing each other. The Protective Separation with high isolation level provides protection for personnel and downstream devices against impermissibly high voltage.

The auxiliary power can be supplied via the connection terminals or type-specific via the optional In-Rail-Bus connector (see accessories). A green LED on the front of the unit has been provided to monitor the power supply.

► Functioning

The input signal is modulated and then electrically decoupled using a transformer. The isolated signal is then made available at the output, demodulated, filtered and amplified.

► Settings

Set the input and output ranges with DIP switch as indicated in the following table:

Input S1-						Range	Output S2-					
1	2	3	4	5	6		1	2	3	4	5	6
•						± 10 V	•	•	•	•		
						0 ... 10 V	•	•				
		•				2 ... 10 V	•	•			•	
•	•					± 5 V	•	•	•	•		
	•					0 ... 5 V	•	•				
	•					1 ... 5 V	•	•			•	
•						± 20 mA					•	
		•				0 ... 20 mA						•
•	•					4 ... 20 mA						
	•					± 10 mA				•	•	
	•					0 ... 10 mA					•	
	•					2 ... 10 mA				•	•	
						Bandwidth 8 kHz						
						Bandwidth 100 Hz						•
	•					Zero potentiometer active						
						Span potentiometer active						

Factory settings: all switches in position OFF • = on

► Mounting, Electrical Connection

The isolation transmitter is mounted on standard 35 mm DIN rail.

Terminal assignments

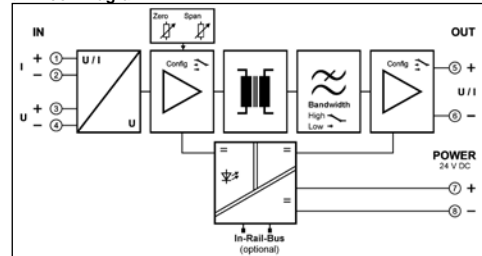
1 Input I +	5 Output +
2 Input I -	6 Output -
3 Input U +	7 Power supply +
4 Input U -	8 Power supply -

► Technical Data

Input	Voltage	Current
Input signal	± 10 V ± 5 V	± 20 mA ± 10 mA
(calibrated switchable)	0 ... 10 V 0 ... 5 V	0 ... 20 mA 0 ... 10 mA
	2 ... 10 V 1 ... 5 V	4 ... 20 mA 2 ... 10 mA
Input resistance	≥ 1 MΩ	≤ 25 Ω
Overload	≤ 30 V	≤ 50 mA
Output	Voltage	Current
Output signal	± 10 V ± 5 V	± 20 mA ± 10 mA
(calibrated switchable)	0 ... 10 V 0 ... 5 V	0 ... 20 mA 0 ... 10 mA
	2 ... 10 V 1 ... 5 V	4 ... 20 mA 2 ... 10 mA
Load	≤ 5 mA (2 kΩ at 10 V)	≤ 12 V (600 Ω at 20 mA)
Linear transmission range	Unipolar: -1 to +110 %	Bipolar: -110 to +110 %
Residual ripple	< 10 mV _{rms}	
General data		
Transmission error	< 0.1 % full scale	
Temperature coefficient ¹⁾	< 100 ppm/K	
Zero/Span compensation (switchable)	± 5 % of measuring range	
Cut-off frequency -3 dB (switchable)	8 kHz, 100 Hz	
Response time T ₉₉	100 μs, 7 ms	
Test voltage	3 kV, 50 Hz, 1 min.	
Input against output against power supply		
Working voltage ²⁾ (Basic insulation)	600 V AC/DC for overvoltage category II and contamination class 2 acc. to EN 61010-1	
Protection against dangerous body	Protective Separation by reinforced insulation acc. to EN 61010-1 up to 300 V AC/DC for overvoltage category II and contamination class 2 between input and output and power supply.	
Ambient temperature	Operation -25 °C to +70 °C (-13 to +158 °F) Transport -40 °C to +85 °C (-40 to +185 °F) and storage	
Power supply	24 V DC 16.8 V ... 31.2 V, approx. 0.8 W	
EMC ³⁾	EN 61326-1	
Construction	6.2 mm (0.244") housing, protection type: IP 20 mounting on 35 mm DIN rail acc. to EN 60715	
Connection (captive plus-minus clamp screws)	Solid: 0.5 mm ² - 4 mm ² / AWG 20-12 Fine-stranded: 0.5 mm ² - 2.5 mm ² / AWG 20-14 Stripped length: 6-8 mm / 0.28 in Screw terminal torque 0.8 Nm / 7 lbf in	
Weight	Approx. 70 g	

- Average TC in specified operating temperature range
- As far as relevant the standards and rules mentioned above are considered by development and production of our devices. In addition relevant assembly rules are to be considered by installation of our devices in other equipment. For applications with high working voltages, take measures to prevent accidental contact and make sure that there is sufficient distance or insulation between adjacent situated devices.
- Minor deviations possible during interference

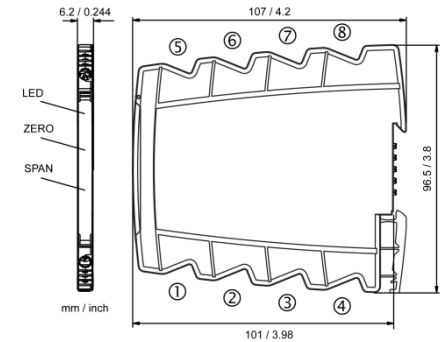
► Block Diagram



► Order Information

Product	Input / Output	Order No.
IsoPAQ-661	calibrated	70ISP66100
In-Rail-Bus for power supply	switchable	

► Dimensions



LIMITED WARRANTY

INOR Process AB, or any other affiliated company within the Inor Group (hereinafter jointly referred to as "Inor"), hereby warrants that the Product will be free from defects in materials or workmanship for a period of five (5) years from the date of delivery ("Limited Warranty"). This Limited Warranty is limited to repair or replacement at Inor's option and is effective only for the first end-user of the Product. This Limited Warranty applies only if the Product:

- is installed according to the instructions furnished by Inor;
- is connected to a proper power supply;
- is not misused or abused; and
- there is no evidence of tampering, mishandling, neglect, accidental damage, modification or repair without the approval of Inor or damage done to the Product by anyone other than Inor.

Inor specifically disclaims any express warranty not provided herein and any implied warranty, guarantee or representation as to suitability for any particular purpose, performance, quality and absence of any hidden defects, and any remedy for breach of contract, which but for this provision, might arise by implication, operation of law, custom of trade or course of dealing, including implied warranties of merchantability and fitness for a particular purpose. Except as provided herein, Inor further disclaims any responsibility for losses, expenses, inconveniences, special, direct, secondary or consequential damages arising from ownership or use of the product.

Customer pays freight to Inor, and Inor will pay the return freight by post or other "normal" way of transport. If any other type of return freight is requested, customer pays the whole return cost.

INOR Process AB

PO Box 9125
200 39 MALMÖ
SWEDEN

Phone: +46 (0)40 312 560
Fax: +46 (0)40 312 570

E-Mail: support@inor.se
Internet: www.inor.com

Bipolar-Trennverstärker IsoPAQ-661



Lesen Sie diese Bedienungsanleitung bevor Sie das Produkt installieren und heben Sie diese für weitere Informationen auf.

IsoPAQ-661

Vor der Inbetriebnahme



Beim Betrieb des Signalkonverters können bestimmte Teile des Moduls unter gefährlicher Spannung stehen! Durch Nichtbeachtung der Warnhinweise können schwere Körperverletzungen und/oder Sachschäden entstehen!

Der Signalkonverter sollte nur von qualifiziertem Fachpersonal installiert und in Betrieb genommen werden. Das Personal sollte sich mit den Warnhinweisen dieser Betriebsanleitung gründlich auseinandergesetzt haben.

Der Signalkonverter darf nicht bei geöffnetem Gehäuse in Betrieb genommen werden.

Bei Anwendungen mit hohen Arbeitsspannungen ist auf genügend Abstand bzw. Isolation und auf Berührungsschutz zu achten.

Der einwandfreie und sichere Betrieb dieses Gerätes setzt sachgemäßen Transport, fachgerechte Lagerung, Montage sowie sorgfältige Bedienung und Instandhaltung voraus.



Bei Montage und Einstellarbeiten am Trennverstärker ist auf Schutzmaßnahmen gegen elektrostatische Entladung (ESD) zu achten!

Kurzbeschreibung

Der Bipolar-Trennverstärker wird zur galvanischen Trennung und Umsetzung von unipolaren und bipolaren Prozesssignalen eingesetzt. Ein- und Ausgangssignal sind über DIP-Schalter kalibriert umschaltbar, ein Nachjustieren der Messbereiche ist nicht notwendig.

Ein zuschaltbarer Messstreckenabgleich ist an den frontseitigen Zero/Span-Potentiometern möglich. Auch die Grenzfrequenz lässt sich per DIP-Schalter auf die Messaufgabe anpassen.

Die 3-Wege-Trennung gewährleistet eine sichere Entkopplung des Sensorkreises vom Auswertkreis und vermeidet eine gegenseitige Beeinflussung von untereinander verketteten Messkreisen. Die sichere Trennung mit hoher Prüfspannung schützt das Wartungspersonal und nachfolgende Geräte vor unzulässig hoher Spannung.

Die Spannungsversorgung kann wahlweise über die Anschlussklemmen oder typabhängig über den In-Rail-Bus erfolgen (siehe Zubehör). Zur Überwachung der Versorgung ist an der Gerätefront eine grüne LED vorgesehen.

Funktionsweise

Das Eingangssignal wird moduliert und mittels Übertrager galvanisch entkoppelt. Das potentialgetrennte Signal wird danach demoduliert, gefiltert und verstärkt am Ausgang zur Verfügung gestellt.

Einstellungen

Einstellung von Ein- und Ausgangsbereich mittels DIP-Schalter gemäß folgender Tabelle:

Eingang S1-						Bereich		Ausgang S2-					
1	2	3	4	5	6			1	2	3	4	5	6
•						± 10 V		•	•	•			
						0 ... 10 V		•	•	•			
		•				2 ... 10 V		•	•			•	
•	•					± 5 V		•	•	•			
						0 ... 5 V		•	•	•			
		•				1 ... 5 V		•	•	•	•		
•						± 20 mA				•			
						0 ... 20 mA							•
		•				4 ... 20 mA							•
•						± 10 mA				•			
						0 ... 10 mA				•			
		•				2 ... 10 mA				•			
						Bandbreite 8 kHz							
						Bandbreite 100 Hz							•
		•				Zero Potentiometer aktiv							
		•				Span Potentiometer aktiv							

Werkseinstellung: alle Schalter in Position OFF • = on

Montage, elektrischer Anschluss

Der Trennverstärker wird auf TS35 Normschienen aufgerastet.

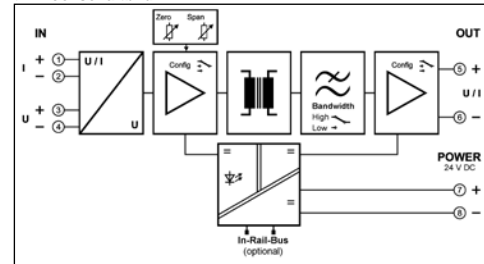
Klemmenbelegung			
1	Eingang I +	5	Ausgang +
2	Eingang I -	6	Ausgang -
3	Eingang U +	7	Versorgung +
4	Eingang U -	8	Versorgung -

Technische Daten

Eingang	Spannung	Strom
Eingangssignal (kalibriert umschaltbar)	± 10 V 0 ... 10 V 2 ... 10 V	± 5 V ± 20 mA 0 ... 20 mA 0 ... 10 mA 1 ... 5 V 4 ... 20 mA 2 ... 10 mA
Eingangswiderstand	≥ 1 MΩ	≤ 25 Ω
Überlastbarkeit	≤ 30 V	≤ 50 mA
Ausgang	Spannung	Strom
Ausgangssignal (kalibriert umschaltbar)	± 10 V 0 ... 10 V 2 ... 10 V	± 20 mA ± 10 mA 0 ... 20 mA 0 ... 10 mA 1 ... 5 V 4 ... 20 mA 2 ... 10 mA
Bürde	≤ 5 mA (2 kΩ bei 10 V)	≤ 12 V (600 Ω bei 20 mA)
Übertragungsbereich	Unipolar: -1 to +110 %	Bipolar: -110 to +110 %
Restwelligkeit	< 10 mV _{eff}	
Allgemeine Daten		
Übertragungsfehler	< 0,1 % vom Endwert	
Temperaturkoeffizient ¹⁾	< 100 ppm/K	
Zero/Span-Abgleich (zuschaltbar)	± 5 % vom Messbereich	
Grenzfrequenz -3 dB (umschaltbar)	8 kHz, 100 Hz	
Einstellzeit T ₉₀	100 µs, 7 ms	
Prüfspannung	3 kV, 50 Hz, 1 Min.	
Eingang gegen Ausgang gegen Versorgung		
Arbeitsspannungen ²⁾ (Basisisolation)	600 V AC/DC bei Überspannungskategorie II und Verschmutzungsgrad 2 nach EN 61010-1	
Schutz gegen gefährliche Körperströme ²⁾	Sichere Trennung durch verstärkte Isolierung gemäß EN 61010-1 bis zu 300 V AC/DC bei Überspannungskategorie II und Verschmutzungsgrad 2 zwischen allen Kreisen.	
Umgebungstemperatur	Betrieb: -25 °C bis +70 °C (-13 bis +158 °F) Transport und Lagerung: -40 °C bis +85 °C (-40 bis +185 °F)	
Versorgung	24 V DC 16,8 V ... 31,2 V ca. 0,8 W	
EMV ³⁾	EN 61326-1	
Bauform	6,2 mm (0,244") Anreihgehäuse, Schutzart: IP 20 Montage auf 35 mm Hutschiene nach EN 60715	
Anschluss (unverlierbare Plus-Minus-Klemmschrauben)	eindrähtig: 0,5 mm ² - 4 mm ² / AWG 20-12 feindrähtig: 0,5 mm ² - 2,5 mm ² / AWG 20-14 Abisolierlänge: 6-8 mm / 0,28 in Anzugsmoment 0,8 Nm / 7 lbf in	
Gewicht	ca. 70 g	

- 1) mittlerer TK im spezifizierten Betriebstemperaturbereich
- 2) Die angeführten Normen und Bestimmungen werden bei der Entwicklung und Herstellung unserer Produkte berücksichtigt, soweit sie anwendbar sind. Die Errichtungsbestimmungen sind beim Einbau unserer Produkte in Geräte und Anlagen zusätzlich zu beachten. Bei Anwendungen mit hohen Arbeitsspannungen ist auf genügend Abstand bzw. Isolation zu Nebengeräten und auf Berührungsschutz zu achten.
- 3) während der Störeinwirkung sind geringe Abweichungen möglich

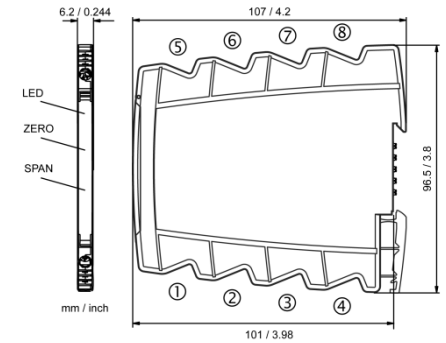
Blockschaltbild



Bestelldaten

Produkt	Eingang / Ausgang	Best.-Nr.
IsoPAQ-661	kalibriert	70ISP66100
In-Rail-Bus zur Spannungsversorgung	umschaltbar	

Abmessungen



BESCHRÄNKTE GARANTIE

INOR Process AB, oder jede andere angegliederte Gesellschaft innerhalb der INOR-Gruppe (nachfolgend INOR genannt), garantiert hiermit, dass das Produkt über einen Zeitraum von fünf (5) Jahren ab Lieferdatum frei von Material- und Verarbeitungsfehlern sein wird ("beschränkte Garantie"). Diese beschränkte Garantie ist nach Wahl der INOR beschränkt auf Reparatur oder Austausch und gilt nur für den ersten Endbenutzer des Produktes. Diese beschränkte Garantie gilt nur, wenn das Produkt:

1. gemäß den von INOR zur Verfügung gestellten Anweisungen installiert wird;
2. an eine ordnungsgemäße Stromversorgung angeschlossen ist;
3. nicht missbräuchlich oder zweckentfremdet eingesetzt wird; und
4. wenn es keine Beweise gibt für unzulässige Veränderungen, falsche Handhabung, Vernachlässigung, Modifikation oder Reparatur ohne Genehmigung von INOR, oder Schäden am Produkt, die durch andere als INOR verursacht wurden. Diese beschränkte Garantie wird von INOR gewährt und beinhaltet die einzige gewährte vertragliche Gewährleistung.

INOR lehnt ausdrücklich jegliche nicht hierin gewährte vertragliche Gewährleistung, Garantie oder Reklamation bezüglich der Eignung für einen speziellen Zweck, Leistung, Qualität und Fehlen von Rechtsmitteln für Vertragsbruch, die sich ohne diese Bestimmung stillschweigend, kraft Gesetz, Handelssitte, oder Geschäftsverlauf ergeben könnten, einschließlich stillschweigender Garantien der handelsüblichen Qualität und Eignung für einen speziellen Zweck, außer wie hierin gewährt; INOR lehnt weiterhin jegliche Verantwortung ab für Verluste, Unkosten, Unannehmlichkeiten, immaterielle, direkte, sekundäre oder Folgeschäden, die sich aus dem Besitz oder Gebrauch des Produktes ergeben. Der Kunde übernimmt die Frachtkosten für den Transport zu INOR, und INOR bezahlt die Rückfracht per Post oder mit anderen "normalen" Transportarten. Wenn eine andere Art der Rückfracht verlangt wird, übernimmt der Kunde die gesamten Rücksendekosten.

INOR Process AB

PO Box 9125
200 39 MALMÖ
SWEDEN

Telefon: +46 (0)40 312 560
Fax: +46 (0)40 312 570

E-Mail: support@inor.se
Internet: www.inor.com