

Transmitter Repeater zur Speisung und Trennung von Zweidraht-Transmittern

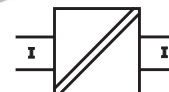
IsoPAQ-110R ist ein Transmitter Repeater zur Speisung und galvanischen Trennung von nicht-isolierten Zweidraht-Transmittern.

Dank der galvanischen Trennung kann das 4-20 mA Transmittersignal mit einem geerdeten Eingang im Steuersystem verbunden werden, ohne Messfehler zu verursachen.

IsoPAQ-110R benötigt keine Hilfsenergie, was zu niedrigen Installationskosten führt.

Die hohe Zuverlässigkeit gewährt einen sicheren Betrieb und niedrige Wartungskosten.

- Transmitter Trennung**
 Problemfreier Anschluß von nicht-isolierten Zweidraht-Transmittern zu geerdete Eingänge der Steuersysteme
- Transmitter Versorgung**
 Die 24 VDC Speisung vom Steuersystem wird zum Zweidraht-Transmitter
- Hohe Genauigkeit**
 Geringe Verfälschung der Messsignale
- HART Kommunikation**
 Separate Anschlussklemmen mit 250 Ω Eingangswiderstand
- Festeingestellte Signalwandlung**
 Ohne zusätzliche Einstellungen anwendungsbereit
- Sichere Trennung**
 Die Konstruktion und die hohe Prüfspannung (2.5 kV) gewährleisten einen sicheren Schutz des Wartungspersonals und der nachfolgenden Geräte vor unzulässig hoher Spannung
- Kompakte DIN-Schienenmontage**
 Das 11.2 mm (0.44") breite und nur 60 mm tiefe Gehäuse zusammen mit einer sehr geringen Eigenerwärmung ermöglicht eine sehr hohe Montagedichte



COMPACT LINE

COMPACT LINE ist eine Serie von sehr kompakten und kostenoptimierten Trennern und Trennverstärkern innerhalb der IsoPAQ Familie.

Die kleine Abmessung – nur 60 mm tief und 11.2 mm breit – und die günstige Preisgestaltung erlauben eine kostengünstige und ökonomische Installation.



Technische Daten: IsoPAQ-110R

Eingang

Eingangssignal	4-20 mA
Arbeitsstrombereich	2-23 mA
Spannungsabfall	~ 4.7 V
HART Kommunikation	Separate Anschlussklemmen mit 250 Ω Eingangswiderstand. Zusätzlicher Spannungsabfall 5V @ 20 mA
Kurzschlusseingangstrom	≤ 50 mA

Ausgang

Ausgangssignal	4-20 mA
Versorgungsspannung	15-30 VDC
Einstellzeit (10 bis 90 % vom Endwert)	< 10 ms
Restwelligkeit	< 0.2 % vom Endwert, ~ 100 kHz

Allgemeine Daten

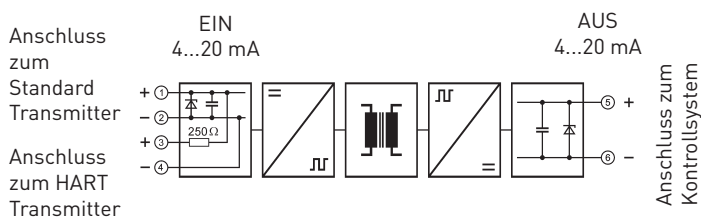
Übertragungsfehler	±0.1 % vom Endwert
Versorgungsspannungseinfluss	±0.01 % vom Endwert (Differenz von 24 VDC)
Temperaturkoeffizient ¹⁾	±0.01 %/K vom Endwert
Prüfspannung	2.5 kV, 50 Hz Zwischen allen Stromkreisen
Arbeitsspannungen ²⁾ (Basisisolation)	600 VAC/DC Überspannungskategorie II und Verschmutzungsgrad Klasse 2 gem. EN 61010 Teil 1
Schutz gegen gefährliche Körperströme ²⁾	Sichere Trennung gem. EN 61140 durch verstärkte Isolierung gem. EN 61010 Teil 1 bis zu 300 VAC/DC bei Überspannungskategorie II und Verschmutzungsgrad Klasse 2 zwischen allen Stromkreisen
Umgebungstemperatur	Betrieb 0 bis +55 °C (32 bis +131 °F) Transport und Lagerung -25 bis +80 °C (-13 bis +176 °F)
EMC ³⁾	EN 61326-1
Bauform	11.2 mm (0,44") Gehäuse, Schutzart: IP 20
Anschlussquerschnitt	≤ 2.5 mm ² , AWG 14
Gewicht	ca. 50 g

1) Mittlerer TK im spezifizierten Betriebstemperaturbereiche

2) Die angeführten Normen und Bestimmungen werden bei der Entwicklung und Herstellung unserer Produkte berücksichtigt, soweit sie anwendbar sind. Die Errichtungsbestimmungen sind beim Einbau unserer Produkte in Geräte und Anlagen zusätzlich zu beachten. Bei Anwendungen mit hohen Arbeitsspannungen ist auf genügend Abstand bzw. Isolation zu Nebengeräten und auf Berührungsschutz zu achten.

3) Geringfügige Abweichungen, die durch Störungen möglich sind

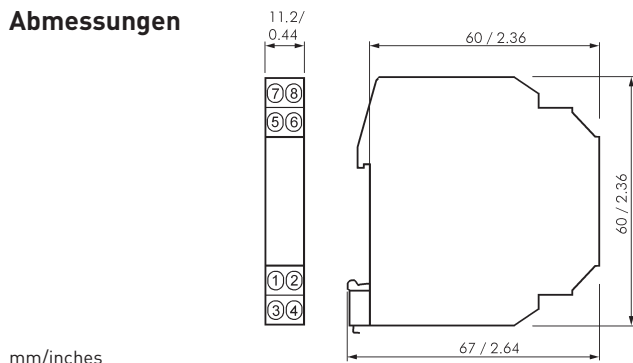
Blockdiagramm/Anschlüsse



Bestellinformationen

Produkt	Eingang / Ausgang	Best.-Nr.
IsoPAQ-110R	4-20 / 4-20 mA	70ISC11011

Abmessungen



mm/inches