

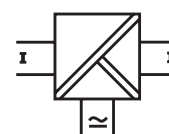
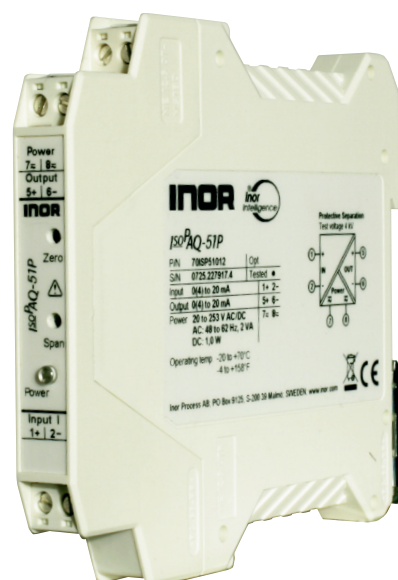
Skiljeförstärkare med höga prestanda för unipolära mA-signaler med fast område och justering av noll/omfång

Skiljeförstärkaren IsoPAQ-51P används för precisionsisolation av unipolära signaler på 0(4)-20 mA.

För applikationer där endast en signalkombination brukar användas utgör IsoPAQ-51P ett kostnadseffektivt alternativ.

Justeringen av noll och omfång medger finavstämning av mätslingan.

Den höga tillförlitligheten och skyddsseparationen är extrafunktioner som gör att systemet fungerar säkert.



- **Fasta områden**
Klar för användning utan inställningar
- **Justering av noll / omfång**
Medger finavstämning av mätslingan
- **Skyddsseparation enligt EN 61140**
Konstruktionen och den höga isolationsnivån (4 kV) skyddar servicepersonal och enheter nedströms mot otillåten hög spänning
- **Hög noggrannhet**
Försumbara extra mätfel i slingan
- **Universell strömförsörjning för 20 till 253 VAC/DC**
Kan användas över hela världen för alla vanliga matningsspänningar
- **3-portsisolation**
Skydd mot felmätningar som orsakas av parasitspänningar eller jordslingsor
- **Tät montering på DIN-skens**
Kåpa på 12,5 mm (0,5") i kombination med mycket liten egenuppvärmning medger tät montering
- **Plugg-in skruvanslutningar**
Förenklar installation och underhåll
- **Enastående tillförlitlighet**
Liten egenuppvärmning tack vare patentskyddad högeffektiv strömförsörjning ger långvarig tillförlitlighet och stabilitet

Specifikationer: IsoPAQ-51P

Ingång

Insignal	0(4)-20 mA
Ingångsresistans	Ca. 25 Ω
Överbelastning	≤ 200 mA

Utgång

Utsignal	0(4)-20 mA
Belastning	≤ 600 Ω
Linjärt transmissionsområde	-2 till +110 %
Rippel	< 0,1 % av slutvärdet, ~ 150 kHz

Allmänna data

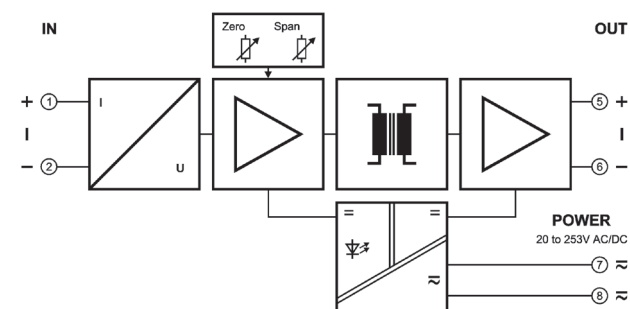
Transmissionsfel	±0,1 % av slutvärdet	
Temperaturkoefficient ¹⁾	±0,01 %/K av slutvärdet	
Justering av noll /omfång	±5 % av slutvärdet	
Gränshfrekvens (-3 dB)	> 1 kHz	
Testspänning	4 kV, 50 Hz	Ingång mot utgång mot strömförsörjning
Arbetsspänning ²⁾ (grundisolation)	600 VAC/DC för överspänningskategori II och föroreningsgrad 2 enl. EN 61010 del 1 mellan alla kretsar.	
Skydd mot elektrisk stöt ²⁾	Skyddsseparation enl. EN 61140 genom förstärkt isolation enl. EN 61010 del 1 upp till 300 VAC/DC för överspänningskategori II och föroreningsgrad 2 mellan alla kretsar.	
Omgivningstemperatur	Drift	-20 till +70 °C (-4 till +158 °F)
	Transport och förvaring	-35 till +85 °C (-31 till +185 °F)
Strömförsörjning	20 till 253 VAC/DC	AC 48 till 62 Hz, ca. 2 VA DC ca. 1 W
EMC ³⁾	EN 61326-1	
Uppbyggnad	12,5 mm (0,5") kåpa, skyddsklass: IP20	
Anslutning	≤ 2,5 mm ² , AWG 14	
Vikt	Ca. 100 g	

1) Genomsnittlig TK inom specificerat drifttemperaturområde

2) Standarder och regler som anges ovan beaktas så långt som möjligt vid utveckling och tillverkning av våra enheter. Dessutom ska relevanta monteringsregler beaktas vid installation av våra enheter i andra utrustningar. I applikationer med höga arbetsspänningar ska åtgärder vidtas för att förhindra oavsiktlig beröring och säkerställa att det är tillräckligt avstånd mellan närliggande enheter.

3) Mindre avvikelser kan förekomma under störningar

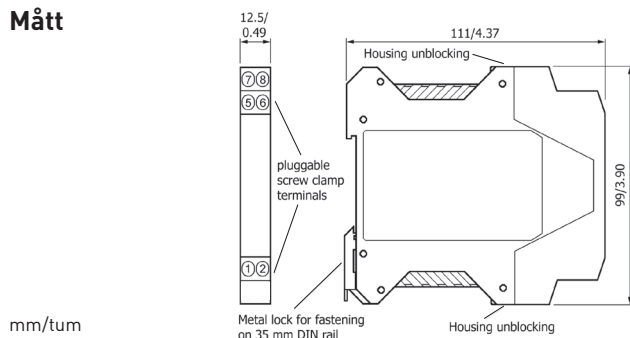
Blockschema/Anslutningar



Beställningsinformation:

Produkt	Ingång / utgång	Art.nr.
IsoPAQ-51P	0(4)-20 mA / 0(4)-20 mA	70ISP51012

Mått



mm/tum