

## 1- och 2-kanals loopmatade isolatorer för signaler på 0(4)-20 mA

IsoPAQ-110L är en loopmatad isolator som finns i 1- och 2-kanalsversioner. Den används för elektrisk isolation av signaler på 0(4)-20 mA för att undvika mätfel till följd av olika spänningar eller jordslingsor i en instrumentapplikation.

2-kanalsversionen IsoPAQ-110L utgör ett mycket kostnadseffektivt alternativ i kombination med tät montering.

Isolatorn behöver ingen strömförsörjning, vilket bidrar till lägre installationskostnader jämfört med skiljeförstärkare.

Den höga tillförlitligheten ger säker systemdrift och låga underhållskostnader.

- **Galvanisk isolation från ingång till utgång**

Skydd mot felmätningar som orsakas av parasitspänningar eller jordslingsor

- **1- och 2-kanalsversioner**

Ger bästa möjliga kostnadseffektivitet

- **Ingen strömförsörjning behövs**

Mindre kabeldragning sänker installationskostnaden

- **Fasta områden**

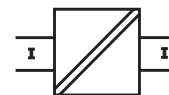
Klar för användning utan inställningar

- **Skyddsseparation enligt EN 61140**

Konstruktionen och den höga isolationsnivån (2,5 kV) skyddar servicepersonal och enheter nedströms mot otillåten hög spänning

- **Kompakt montering på DIN-skens**

Kåpa på 11,2 mm (0,44") i kombination med mycket liten egenuppvärmning medger mycket tät montering. Djup på endast 60 mm gör att kompakta standardlådor kan användas.



**COMPACT LINE**

COMPACT LINE är en serie mycket kompakta och kostnadsoptimerade isolatorer, repeaters och skiljeförstärkare inom IsoPAQ-familjen.

De små måtten – endast 60 mm djup och 11,2 mm bred – och det fördelaktiga priset ger platsbesparande och ekonomiska installationer.



## Specifikationer: IsoPAQ-110L

### Ingång

Insignal	0(4)-20 mA
Driftström	< 100 $\mu$ A
Spänningsfall	< 3 V
Överbelastning	$\leq$ 50 mA, $\leq$ 15 V

### Utgång

Utsignal	0(4)-20 mA
Belastning	< 600 $\Omega$
Svarstid (10 till 90 % av slutvärdet)	5 ms @ 500 $\Omega$ belastning
Rippel	< 0,1 % av slutvärdet, $\sim$ 100 kHz

### Allmänna data

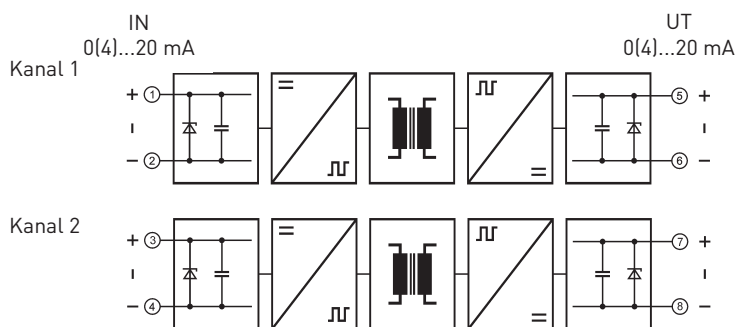
Transmissionsfel	$\pm$ 0,1 % av slutvärdet
Belastningsfel	$\pm$ 0,05 % av uppmätt värde/100 $\Omega$ belastning
Temperaturkoefficient <sup>1)</sup>	$\pm$ 0,004 %/K av uppmätt värde/100 $\Omega$ belastning
Testspänning	2,5 kV, 50 Hz Mellan alla kretsar
Arbetsspänning <sup>2)</sup> (grundisolation)	600 VAC/DC för överspänningskategori II och föroreningsgrad 2 enl. EN 61010 del 1 mellan alla kretsar.
Skydd mot elektrisk stöt <sup>2)</sup>	Skyddsseparation enl. EN 61140 genom förstärkt isolation enl. EN 61010 del 1 upp till 300 VAC/DC för överspänningskategori II och föroreningsgrad 2 mellan alla kretsar.
Omgivningstemperatur	Drift 0 till +55 °C (32 till +131 °F) Transport och förvaring -25 till +80 °C (-13 till +176 °F)
EMC <sup>3)</sup>	EN 61326-1
Uppbyggnad	11,2 mm (0,44") kåpa, skyddsklass: IP20
Anslutning	$\leq$ 2,5 mm <sup>2</sup> , AWG 14
Vikt	Ca. 50 g

1) Genomsnittlig TK inom specificerat drifttemperaturområde

2) Standarder och regler som anges ovan beaktas så långt som möjligt vid utveckling och tillverkning av våra enheter. Dessutom ska relevanta monteringsregler beaktas vid installation av våra enheter i andra utrustningar. I applikationer med höga arbetsspänningar ska åtgärder vidtas för att förhindra oavsiktlig beröring och säkerställa att det är tillräckligt avstånd mellan närliggande enheter.

3) Mindre avvikelser kan förekomma under störningar

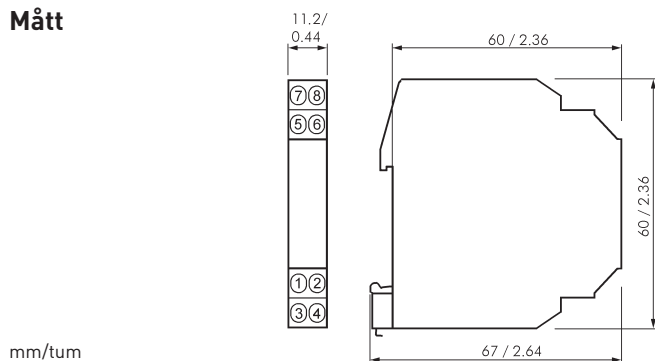
## Blockschema/Anslutningar



## Beställningsinformation

Produkt	Ingång / utgång	Art.nr.
IsoPAQ-110L	1-kanal, 0(4)-20 mA	70ISC11001
IsoPAQ-110L	2-kanal, 0(4)-20 mA	70ISC11002

## Mått



mm/tum