

1- och 2-kanals loopmatade isolatorer för signaler på 0(4)-20 mA med hög isolation och skyddsseparation

IsoPAQ-21L och IsoPAQ-22L är 1- och 2-kanals loopmatade isolatorer för elektrisk isolation av signaler på 0(4)-20 mA så att mätfel undviks till följd av olika spänningar eller jordslingsor i en instrumentinstallation.

Isolatorerna behöver ingen strömförsörjning, vilket bidrar till lägre installationskostnader jämfört med skiljeförstärkare.

Den höga isolationsnivån på 4 kV ger effektivt skydd för enheter nedströms.

2-kanalsversionen IsoPAQ-22L utgör ett mycket kostnadseffektivt alternativ i kombination med tät montering.

Den höga tillförlitligheten och skyddsseparationen är extrafunktioner som gör att systemet fungerar säkert.

- **Galvanisk isolation från ingång till utgång**

Skydd mot felmätningar som orsakas av parasitspänningar eller jordslingsor

- **1- och 2-kanalsversioner**

Ger bästa möjliga kostnadseffektivitet

- **Ingen strömförsörjning behövs**

Mindre kabeldragning sänker installationskostnaden

- **Lågt spänningsfall**

Ingångsspänningsfall på mindre än 2 V minskar inverkan på den primära strömslingan

- **Skyddsseparation enligt EN 61140**

Konstruktionen och den höga isolationsnivån (4 kV) skyddar servicepersonal och enheter nedströms mot otillåten hög spänning

- **Hög noggrannhet**

Försumbara extra mätfel i slingan

- **Tät montering på DIN-skens**

Kåpa på 12,5 mm (0,5") i kombination med mycket liten egenuppvärmning medger tät montering

- **Plugg-in skruvanslutningar**

Förenklar installation och underhåll



Specifikationer: IsoPAQ-21L/-22L

Ingång

Insignal 0(4)-20 mA / max. 30 V

Driftström < 20 μ A

Spänningsfall < 2 V

Överbelastning \leq 100 mA, \leq 30 V

Utgång

Utsignal 0(4)-20 mA / max. 28 V

Svarstid 2 ms @ 250 Ω belastning / 6 ms @ 750 Ω belastning

(10 till 90 % av slutvärdet)

Rippel < 0,07% av uppmätt värde, ~ 100 kHz

Allmänna data

Transmissionsfel \pm 0,1 % av slutvärdet

Belastningsfel \pm 0,03 % av uppmätt värde/100 Ω belastning

Temperaturkoefficient¹⁾ \pm 0,0015 %/K av uppmätt värde/100 Ω belastning

Testspänning 4 kV, 50 Hz Mellan alla kretsar

Arbetsspänning²⁾ (grundisolation) 600 VAC/DC för överspänningskategori II och föroreningsgrad 2 enl. EN 61010 del 1 mellan alla kretsar.

Skydd mot elektrisk stöt²⁾ Skyddsseparation enl. EN 61140 genom förstärkt isolation enl. EN 61010 del 1 upp till 300 VAC/DC för överspänningskategori II och föroreningsgrad 2 mellan alla kretsar.

Omgivningstemperatur Drift -20 till +70 °C (-4 till +158 °F)
Transport och förvaring -35 till +85 °C (-31 till +185 °F)

EMC³⁾ EN 61326-1

Uppbyggnad 12,5 mm (0,5") kåpa, skyddsklass: IP20

Anslutning \leq 2,5 mm², AWG 14

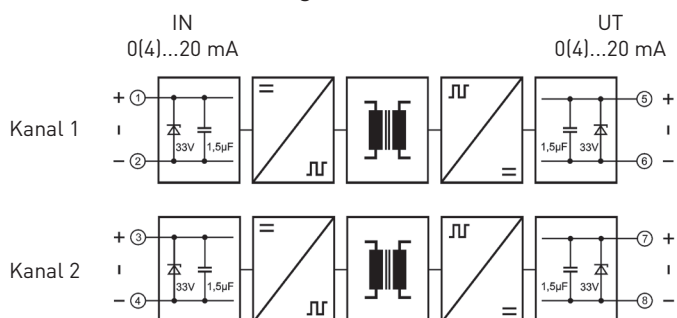
Vikt Ca. 100 g

1) Genomsnittlig TK inom specificerat drifttemperaturområde

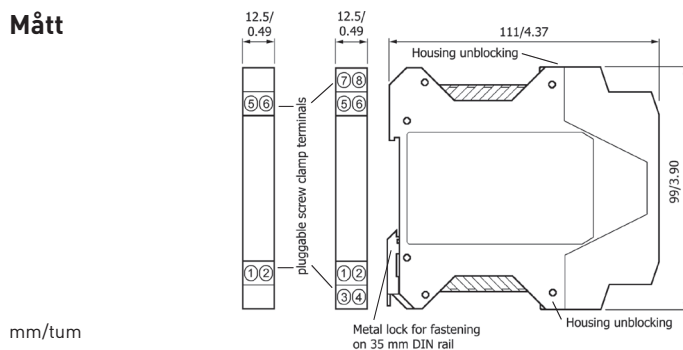
2) Standarder och regler som anges ovan beaktas så långt som möjligt vid utveckling och tillverkning av våra enheter. Dessutom ska relevanta monteringsregler beaktas vid installation av våra enheter i andra utrustningar. I applikationer med höga arbetsspänningar ska åtgärder vidtas för att förhindra oavsiktlig beröring och säkerställa att det är tillräckligt avstånd mellan närliggande enheter.

3) Mindre avvikelser kan förekomma under störningar

Blockschema/Anslutningar



Mått



mm/tum

Beställningsinformation

Produkt	Ingång / utgång	Art.nr.
IsoPAQ-21L	1-kanal, 0(4)-20 mA	70ISL21001
IsoPAQ-22L	2-kanal, 0(4)-20 mA	70ISL22001