

## Temperaturgivare med clamp-anlutning för hygienapplikationer

### Användningsområde

Motståndsgivare med reducerad spets för snabbare svarstider för hygieniska applikationer inom livsmedels- och dryckesindustrin men likaväl inom industri.

### Armatör

Helt i rostfritt stål (EN 1.4404) lämplig för hygienapplikationer och godkända enligt 3A. Konstruerad för CIP och SIP rengöringsprocesser med runda kanter och kabelanslutning (M16 eller M12 kontakt) vinklad neråt. Den hygieniska flänsen passar till Tri-Clamp, ISO2852 och DIN32676 standarderna. De media berörande delarna är som standard polerade till Ra <= 0,8 µm för att möta industrins krav för hygienprodukter.

### Mätspets

För att uppnå snabb reaktionstid är den utbytbara mätingsatsen monterad i ett Ø 6 mm skyddsrör som är reducerat till Ø 4 vid dess spets. För att förbättra reaktionstiden ytterligare finns även en mätspets reducerat till Ø 3 mm.

### Processtemperatur

TRA-H65 -50...+300°C

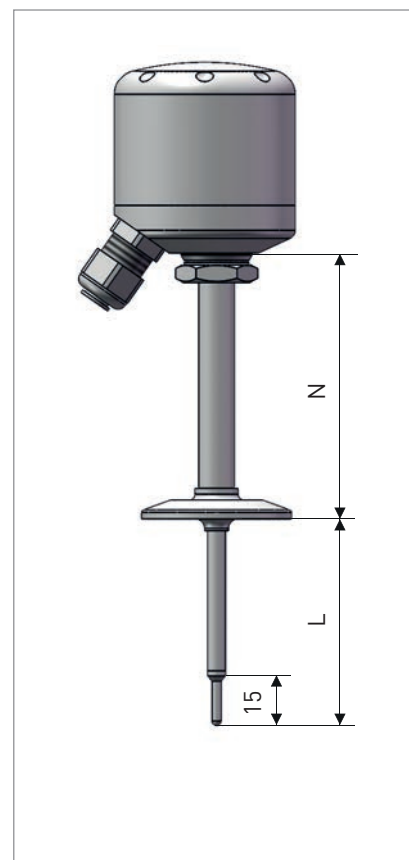
### Kapslingsklass

Se avsnitt Kopplingshuvuden på sida 120.

### Svarstider

Sensordesign med reducerad spets för snabb svarstid.

Mätspets	Vatten 0.4 m/s	
	t 0.5	t 0.9
Ø 4	5,8 s	22 s
Ø 3	2 s	6,1 s



Dimensioner i mm

Tri-Clamp	ISO 2852	DIN 32676
1 1/2"	25/28	DN25/40
2"	40/51	DN50

Beställningskod  
för TRA-H65 med  
standardinställningar

V G C H 4 3 0 0 2 0 0 0 0 0 0 0 0 0 0 0 0 0 0 0 0 0 0 0 0 0 0 0 0 0 0 0  
5 8 11

Speciella val för denna givare.  
För komplett beställningskod  
se sidan 50.

#### 5. MÄTSPETS DIAMETER

1 Ø 6/ Ø 4	Utbytbar
2 Ø 6/ Ø 4	Ej utbytbar

#### 8. PROCESSANSLUTNING

2 1,5"	Tri Clamp
3 2"	Tri Clamp

#### 11 HALSRÖRSLÄNGD

1 50 mm
2 100 mm
3 150 mm
4 200 mm
Z Kundenpassad längd

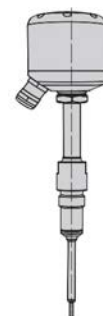
VGCH	4	1. Type	version																
	2	TRA-H61	Hygienic G1/2 sensor																
	3	TRA-H65	Hygienic clamp sensor, welded (L ≥ 50 mm)																
			B	TRA-C61 Compact hygienic G1/2 sensor															
			C	TRA-C65 Compact hygienic clamp sensor, welded (L ≥ 50 mm)															
	0	2. Certificate																	
		without	1	EHEDG															
			2	3-A															
		3. Connection Head - cable connection																	
		1	Compact Sensor design, IP67/(69)																
		2	BHY	M16 PA cable gland, IP 66/67															
		4	BHY	M16 ss cable gland, IP 66/67															
		6	BHY M12 ss connector, IP 67/(69)																
		3	BHY	M16 PA cable gland, IP 69															
		5	BHY	M16 ss cable gland, IP 69															
		4. Measuring insert = sensor / wiring																	
		2	1x Pt100 class A 4-wire																
		5. Sheath Diameter / tip design																	
		1	Ø 6/4 mm for replaceable Ø3 mm inserts	TF															
		2	Ø 6/3 mm reduced tip, fast response	WW															
		6. Immersion lengths																	
		1	22 mm	A 150 mm															
		2	30 mm	B 180 mm															
		3	50 mm	C 200 mm															
		4	70 mm																
		7. Surface finish wetted parts																	
		1	> 0,8 µm, industrial																
		2	≤ 0,8 µm, hygienic																
		8. Process Connection / Adapter																	
		1	G1/2 hygienic																
		2	1/1,5" Tri Clamp; DN 25/40 DIN; 25/38 mm ISO																
		3	2" Tri Clamp; DN 50 DIN; 51 mm ISO																
		A	G1/2 hyg. + straight weld-in sleeve																
		B	G1/2 hyg. + VARIVENT N + O-ring																
		C	G1/2 hyg. + DN 25 conical nozzle DIN 11851																
		D	G1/2 hyg. + DN 40 conical nozzle DIN 11851																
		E	G1/2 hyg. + DN 50 conical nozzle DIN 11851																
		F	G1/2 hyg. + G1 process thread																
		G	G1/2 hyg. + spherical weld-in sleeve																
		H	G1/2 hyg. + 51 mm SMS adapter																
		K	G1/2 hyg. + shoulder weld-in sleeve																
		L	G1/2 hyg. + collar weld-in sleeve																
		M	G1/2 hyg. + DN 40 conical nozzle DIN 11864-1A																
		N	G1/2 hyg. + DN 50 conical nozzle DIN 11864-1A																
		9. Output Signal / Transmitter																	
		0	without																
		1	RTD - flying wires																
		2	RTD - socket with screw connector																
		3	RTD - M12 connector for compact sensors																
		7	integrated 4 - 20 mA transmitter																
		L	TT 12C, 4-20 mA, digital																
		C	TT 22C, 4-20 mA, digital																
		E	TT 33C, 4-20 mA, digital, universal +																
		G	TT 51C, 4-20 mA, HART 6, 2-input, (SIL)																
		H	TT 53C, 4-20 mA, HART 7, NFC																
		10. Transmitter Range																	
		0	without (no transmitter)																
		1	0 ... +50°C	A -10 ... +50°C															
		2	0 ... +100°C	B -10 ... +100°C															
		3	0 ... +130°C	C -10 ... +130°C															
		4	0 ... +150°C	D -10 ... +150°C															
		5	0 ... +180°C	E -10 ... +180°C															
		6	0 ... +200°C	F -10 ... +200°C															
			G -30 ... +50°C	H -30 ... +100°C															
			K -30 ... +130°C	L -30 ... +150°C															
			M -30 ... +180°C	N -30 ... +200°C															
			P -50 ... +50°C	R -50 ... +100°C															
			S -50 ... +130°C	T -50 ... +150°C															
			U -50 ... +180°C	V -50 ... +200°C															
			Z	customised															
		11. Neck Tube - Extension length																	
		1	44 mm short	5 84 mm long															
		2	50 mm short	6 90 mm long															
		3	79 mm short	7 129 mm long															
		4	96 mm short	8 146 mm long															
		12. Calibration certificate																	
		0	without																
		1	1-point: -20°C																
		2	1-point: 0°C																
		3	1-point: 25°C (amb.)																
		4	1-point: 50°C																
		5	1-point: 100°C																
		6	1-point: 150°C																
		B	2-point: 0 and 50°C																
		C	2-point: 0 and 25°C																
		D	2-point: 25 and 50°C																
		E	2-point: -20 and 50°C																
		F	2-point: -20 and 100°C																
		G	2-point: 0 and 100°C																
		H	2-point: 50 and 100°C																
		K	2-point: -20 and 150°C																
		L	2-point: 0 and 150°C																
		M	2-point: 50 and 150°C																
		N	2-point: 100 and 150°C																
		S	3-point: 0, 25 and 50°C																
		T	3-point: -20, 0 and 100°C																
		U	3-point: 0, 50 and 100°C																
		V	3-point: -20, 0 and 150°C																
		W	3-point: 0, 100 and 150°C																
		Z	customised																
		13. Material certificate																	
		0	without																
		1	2.1 according to EN10204																
		2	3.1 according to EN10204																
		14. Marking																	
		0	without																
		1	SS-TAG plate 20 x 40 mm																
		15. Operating instructions																	
		0	without																
		1	German																
		3	English																
		G	German + English																
VGCH	4	2	1	2	2	2	3	2	1	2	0	1	1	0	0	0	0	0	Beställnings kod

VGCH4202223212010000

Hygien temperatur givare

Med G1/2 hygienisk process anslutning med Ø6 mm skyddsör reducerat till Ø3 mm med ej utbytbär sensor M16 kabelförskruvning IP66/67 och Ra ≤ 0,8µm 50 mm instick och kort hals rör (44 mm) 1x Pt100 klass A sensorelement 4-tråds koppling

Levereras med EHEDGE intyg och 1-punkts kalibrerings rapport



Vissa kombinationer är inte möjliga. Vänligen kontakta KROHNE Inor för ytterligare information.