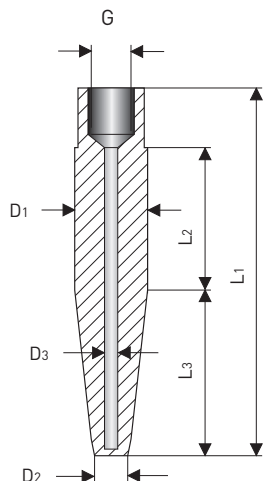


Konisk skyddsficka form 4, DIN 43772

Form	Dimensioner								Mätinsats HL = 165 mm		Best. nr. C 22.8 /1.0460	Best. nr. 13CrMo44 1.7335	Best. nr. Syrafast stål /1.4404	Best. nr. Syrafast stål /1.4571
	L ₁	L ₂	L ₃	D ₁	D ₂	D ₃	G	L	Ø					
											68FIK-	68FIK-	68FIK-	400-
D1	140	50	65	24	12.5	7	M18x1,5	315	6	10002	10003	10005	109201	
D2	200	50	125	24	12.5	7	M18x1,5	375	6	20002	20003	20005	109202	
D4	200	110	65	24	12.5	7	M18x1,5	375	6	40002	40003	40005	109203	
D5	260	110	125	24	12.5	7	M18x1,5	435	6	50002	50003	50005	109204	
													400-	
D1S	140	61	65	18	9	3,5	M14x1,5	315	3				5030201	
D2S	200	61	125	18	9	3,5	M14x1,5	375	3				5030202	
D4S	200	121	65	18	9	3,5	M14x1,5	375	3				5030204	
D5S	260	121	125	18	9	3,5	M14x1,5	435	3				5030205	

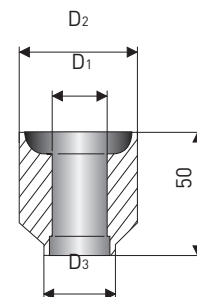


Andra material och dimensioner på förfrågan

Svetsstos för konisk skyddsficka

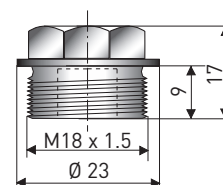
Dimensioner			Best. nr.	Best. nr.	Best. nr.	Best. nr.
D1	D2	D3	C 22.8 /1.0460	13CrMo44 /1.7335	Syrafast stål /1.4404	Syrafast stål /1.4571
24	48	30	68SVS20002	68SVS20003	68SVS20005	4000110401
18	36	24			4004865201	

Andra material och dimensioner på förfrågan



Plugg för skyddsficka form 4

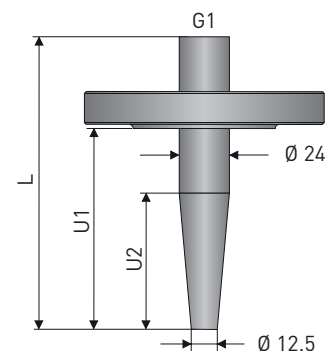
Material	Best. nr.
Rostfritt stål	68OSD00010



Dimensioner i mm

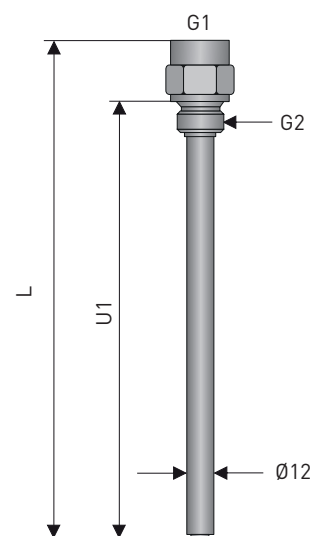
Konisk skyddsficka för flänsmontage, form 4F, DIN 43772

L	U1	U2	G1	Fläns	Material	Artikelnummer
200	130	65	M18	DN25/PN40	1.4571/AISI316Ti	4000654302
200	130	65	M18	DN50/PN40	1.4571/AISI316Ti	4000654303
260	190	125	M18	DN25/PN40	1.4571/AISI316Ti	4000654304
260	190	125	M18	DN50/PN40	1.4571/AISI316Ti	4000654305



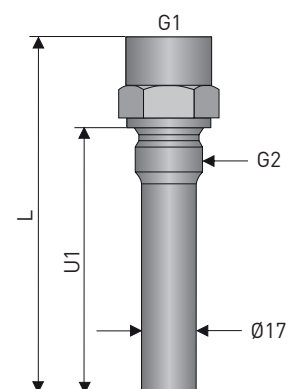
Svetsat rakt skyddsror för ingångning, form 5, DIN 43772

L	U1	G1	G2	Material	Artikelnummer
110	82	M18	G1/2	1.4571/AISI316Ti	4000209602
170	142	M18	G1/2	1.4571/AISI316Ti	4000209603
260	232	M18	G1/2	1.4571/AISI316Ti	4000209604
410	382	M18	G1/2	1.4571/AISI316Ti	4000209605
110	82	M18	G3/4	1.4571/AISI316Ti	4000209606
170	142	M18	G3/4	1.4571/AISI316Ti	4000209607
260	232	M18	G3/4	1.4571/AISI316Ti	4000209608
410	382	M18	G3/4	1.4571/AISI316Ti	4000209609
110	82	G1/2	G1/2	1.4571/AISI316Ti	4000209610
170	142	G1/2	G1/2	1.4571/AISI316Ti	4000209611
260	232	G1/2	G1/2	1.4571/AISI316Ti	4000209612
410	382	G1/2	G1/2	1.4571/AISI316Ti	4000209613
110	82	G1/2	G3/4	1.4571/AISI316Ti	4000209614
170	142	G1/2	G3/4	1.4571/AISI316Ti	4000209615
260	232	G1/2	G3/4	1.4571/AISI316Ti	4000209616
410	382	G1/2	G3/4	1.4571/AISI316Ti	4000209617



Solid rak skyddsficka för ingångning form 6, DIN 43772

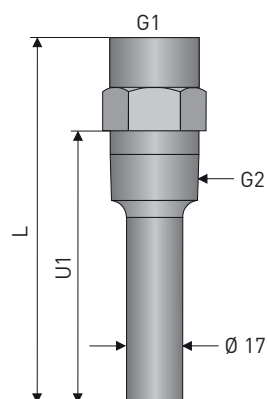
L	U1	G1	G2	Material	Artikelnummer
110	82	G1/2	G1/2	1.4571/AISI316Ti	4001034701
170	142	G1/2	G1/2	1.4571/AISI316Ti	4001034702
260	232	G1/2	G1/2	1.4571/AISI316Ti	4001034703
410	382	G1/2	G1/2	1.4571/AISI316Ti	4001034704
110	82	G1/2	G3/4	1.4571/AISI316Ti	4001034801
170	142	G1/2	G3/4	1.4571/AISI316Ti	4001034802
260	232	G1/2	G3/4	1.4571/AISI316Ti	4001034803
410	382	G1/2	G3/4	1.4571/AISI316Ti	4001034804
110	82	M18	G1/2	1.4571/AISI316Ti	4001034901
170	142	M18	G1/2	1.4571/AISI316Ti	4001034902
260	232	M18	G1/2	1.4571/AISI316Ti	4001034903
410	382	M18	G1/2	1.4571/AISI316Ti	4001034904



Dimensioner i mm

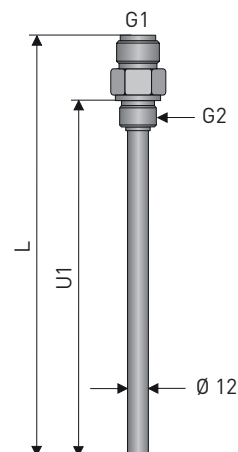
Solid rak skyddsficka för ingångning NPT, form 7, DIN 43772

L	U1	G1	G2	Material	Artikelnummer
110	82	G1/2	1/2" NPT	1.4571/AISI316Ti	4001050401
170	142	G1/2	1/2" NPT	1.4571/AISI316Ti	4001050402
260	232	G1/2	1/2" NPT	1.4571/AISI316Ti	4001050403
410	382	G1/2	1/2" NPT	1.4571/AISI316Ti	4001050404
110	82	G1/2	3/4" NPT	1.4571/AISI316Ti	4001050501
170	142	G1/2	3/4" NPT	1.4571/AISI316Ti	4001050502
260	232	G1/2	3/4" NPT	1.4571/AISI316Ti	4001050503
410	382	G1/2	3/4" NPT	1.4571/AISI316Ti	4001050504
110	82	M18	1/2" NPT	1.4571/AISI316Ti	4001050601
170	142	M18	1/2" NPT	1.4571/AISI316Ti	4001050602
260	232	M18	1/2" NPT	1.4571/AISI316Ti	4001050603
410	382	M18	1/2" NPT	1.4571/AISI316Ti	4001050604



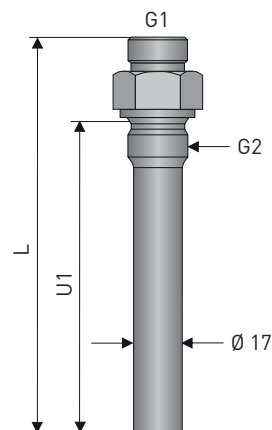
Svetsat rakt skyddsrör för ingångning för överfallsmutter, form 8, DIN 43772

L	U1	G1	G2	Material	Artikelnummer
138	110	G1/2	G1/2	1.4571/AISI316Ti	4000604002
198	170	G1/2	G1/2	1.4571/AISI316Ti	4000604003
288	260	G1/2	G1/2	1.4571/AISI316Ti	4000604004
438	410	G1/2	G1/2	1.4571/AISI316Ti	4000604005
138	110	G3/4	G3/4	1.4571/AISI316Ti	4000604006
198	170	G3/4	G3/4	1.4571/AISI316Ti	4000604007
288	260	G3/4	G3/4	1.4571/AISI316Ti	4000604008
438	410	G3/4	G3/4	1.4571/AISI316Ti	4000604009



Solid rak skyddsficka för ingångning för överfallsmutter, form 9, DIN 43772

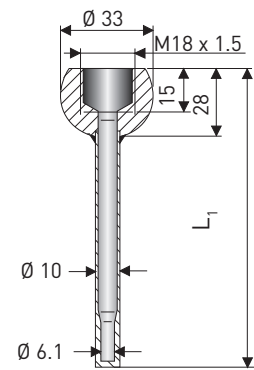
L	U1	G1	G2	Material	Artikelnummer
138	110	G1/2	G1/2	1.4571/AISI316Ti	4001034401
198	170	G1/2	G1/2	1.4571/AISI316Ti	4001034402
288	260	G1/2	G1/2	1.4571/AISI316Ti	4001034403
438	410	G1/2	G1/2	1.4571/AISI316Ti	4001034404
138	110	G3/4	G3/4	1.4571/AISI316Ti	4001034501
198	170	G3/4	G3/4	1.4571/AISI316Ti	4001034502
288	260	G3/4	G3/4	1.4571/AISI316Ti	4001034503
438	410	G3/4	G3/4	1.4571/AISI316Ti	4001034504



Dimensioner i mm

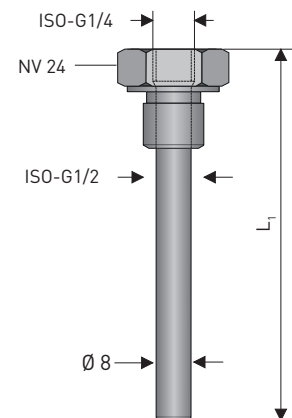
Vridbar skyddsficka form K för insvetsning

Material: Syrafast stål / 1.4404				
Form	Längd L_1	Mätinsats (HL = 165 mm)		Ordernr.
		L	\emptyset	
K1	140	315	6	68FIK00115
K2	200	375	6	68FIK00116
K3	260	435	6	68FIK00117



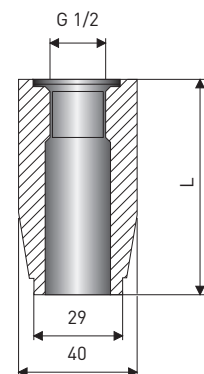
Dykficka

[Används tillsammans med klämförskruvning]			
TRA-V30 L	Dykficka L_1	Material	Best. nr.
100	75	Syrafast stål	66VSR00107
200	175	Syrafast stål	66VSR00117
300	275	Syrafast stål	66VSR00127



Svetsstos för givare med gänga

Material: Syrafast stål / 1.4404	
L	Best. nr.
50	68SVS10505
100	68SVS11005



Dimensioner i mm