

## Anturi ilman suojataskua vaativiin olosuhteisiin

### Käyttökohteet

Käytetään lämpötilamittaukseen säiliöistä ja putkistoista. Tehty DIN-standardin mukaan. Asennus suojataskuun, jossa on sisäkierre tai hattumutterilla suojataskuun, jossa on ulkokierre.

### Suojatasku

Kaulaputken materiaali haponkestävä teräs /1.4571 tai vastaava.  
Halkaisija 12x2,5 mm. Kaulaputken pituus HL = 80 mm.

### Mittauselementti

Vaihdettava mittaussauva on haponkestävää terästä D = 6 mm. Mittaussauvan pituus = L+HL +10 mm. Täydelliset tekniset tiedot mittaussauvoista, ks. sivu 64. (TR/TC 100).

### Hyväksynät

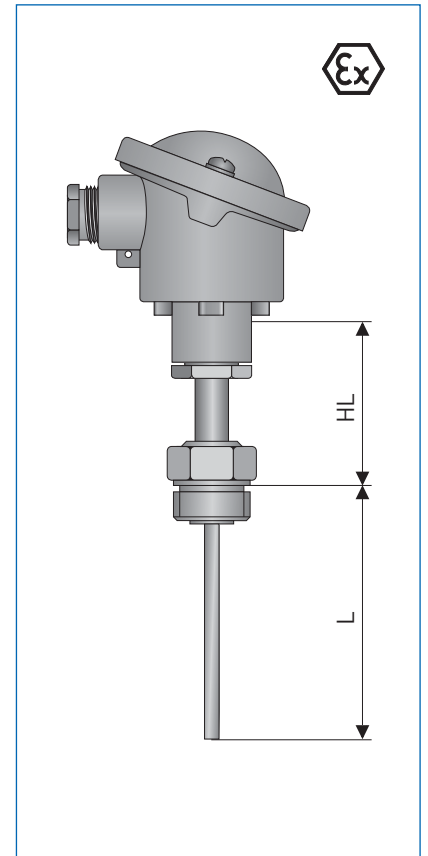
Anturiin on saatavana IECEx/ATEX – hyväksyntä (ks. alla).  
Lisätietoja antaa KROHNE Inor.

### Lämpötila-alue

TRA	-200...+600°C (Standardi A luokka)
TCA	-40...+1000°C (Standardi 1 luokka)

### Kotelointiluokka

Katso kytkentäkopat sivulta 110.



Mitat mm

### Viive

Tyyppi	Vesi 0,4 m/s		Ilma 1 m/s	
	t 0,5	t 0,9	t 0,5	t 0,9
TRA-S34	3,5 s	8 s	24 s	54 s
TCA-S34	2,5 s	7 s	21 s	50 s

### Tilauuskoodi

V	T	S	2	4	5	0	1	3	4	0	0	0	0	6	1	1	1	0	0	0	0	0	0	0	1	0	0
			1	2		4	5							12													

### TRA-S34

### standardimallille

Tässä on vaihtoehtoja tälle anturille. Täydellisen koodin saat sivulta 45.

#### 1. TYYPPI

5 Vastusanturi	TRA-S34
E Termoelementti	TCA-S34

#### 2. HYVÄKSYNNÄT\*2

0 Ilman	
2 ATEX II 1G Ex ia IIC T6 Ga	TF
4 ATEX II 1G Ex ia IIC T6 Ga	WW

#### 4. MITTAUSELEMENTTI

0 Ilman	
2 1xPt100 3-johdin	(Ex)
3 1xPt100 4-johdin	(Ex)
4 2xPt100 3-johdin	
5 2xPt100 4-johdin	
6 2xPt100 2-johdin	
8 1x3-johdin+ SmartSense	
A 1x Termoelementti Tyyppi J	(Ex)
B 1x Termoelementti Tyyppi K	(Ex)
D 2x Termoelementti Tyyppi J	
E 2x Termoelementti Tyyppi K	

#### 5. MITTAUSSAUVA/TOLERANSSILUOKKA

1 Luokka. B	-70...+500°C
2 Luokka. A	-50...+300°C
3 Luokkal. A, tärinänkestävä	
	-20...+200°C
4 Luokka A	-200...+600°C
5 1/3 DIN B	0...+150°C
7 1/10 DIN B	0°C
A Luokka. 1	

#### 12. KAULAPUTKEN LIITÄNTÄ

1 M18x1,5
3 G 1/2
4 G 3/4
D Liitosmutteri G 1/2
E Liitosmutteri G 3/4

\*Lämpötila-aluetta voidaan laajentaa käyttämällä muita suojausputkimateriaaleja.

\*2 Sertifikointi käynnissä

# Vaatiiviin olosuhteisiin anturit- Täydellinen tilausavain

VTS2 4		Tyyppi	Malli	TRA/TCA-T30	TRA/TCA-T31	TRA/TCA-T32/36	TRA/TCA-TF33	TRA/TCA-S34	TRA/TCA-TS35/37
1*	TRA-T30	"Hitsattava"							
2	TRA-TF31	"Laippa"							
3	TRA-TS32	"Kierrellitäntä"							
4	TRA-TF33	"Laippa"							
5	TRA-S34	"Kierrellitäntä, ilman suojataskua"							
6	TRA-TS35	"Kierrellitäntä"							
7	TRA-TS36	"Kierrellitäntä"							
8	TRA-TS37	"Kierrellitäntä"							
A	TCA-T30	"Hitsattava"							
B	TCA-TF31	"Laippa"							
C	TCA-TS32	"Kierrellitäntä"							
D	TCA-TF33	"Laippa"							
E	TCA-S34	"Kierrellitäntä, ilman suojataskua"							
F	TCA-TS35	"Kierrellitäntä"							
G	TCA-TS36	"Kierrellitäntä"							
H	TCA-TS37	"Kierrellitäntä"							
<b>Hyväksynät</b>									
0* ilman									
1	ATEX II 1G Ex ia IIC T6 Ga / II 1D Ex ia IIIC T140°C Da IP65		[kaasu Tila 0 /pöly Tila 20-22]	(30-33/35-37)					sertifiointi käynnissä
2	ATEX II 1G Ex ia IIC T6 Ga / II 1D Ex ia IIIC T175°C Da IP65		[kaasu Tila 0/1 /pöly Tila 20-22]	(34)				PT100 TF	sertifiointi käynnissä
3	ATEX II 1/2G Ex ia IIC T6 Ga / II 1D Ex ia IIIC T140°C Da IP65		[kaasu Tila 0 /pöly Tila 20-22]	(30-33/35-37)					sertifiointi käynnissä
4	ATEX II 1G Ex ia IIC T6 Ga / II 1D Ex ia IIIC T185°C Da IP65		[kaasu Tila 0 /pöly Tila 20-22]	(34)				PT100 WW	sertifiointi käynnissä
<b>Kytentätkoppa</b>									
1*	BA	Alu, M20 x 1,5, IP 65							
2	BUZ-S	Salpakiinnitys pikalukitus Alu, M20 x 1,5, IP 65							
3	BUZ-T	Salpakiinnitys ruuvilla Alu, M20 x 1,5, IP 65	[Ex]						
4	BGK	Lukitusruuvi Alu, M20 x 1,5, IP 67							
5	BUZ-H	Salpakiinnitys ruuvilukitus Alu, M20 x 1,5, IP65	[Ex]						
<b>Kytentätkoppa</b>									
6	BUZ-HW	Korkeakansi näytöllä Alu, M20 x 1,5, IP65							
7	BBK	Lukitusruuvi PA, M20 x 1,5, IP 54							
8	BVA	Lukitusruuvi VA, M20 x 1,5, IP 65							
A	AXD	Lukitusruuvi Alu, M20 x 1,5, IP 68	[Ex]						
B	BUZ-HK	Lukitusruuvi PA, M20 x 1,5, IP 54	[Ex]						
<b>Mittaussauva = elementti / johdotus</b>									
2	1x Pt100 3-johdin		[Ex]						
3*	1x Pt100 4-johdin		[Ex]						
4	2x Pt100 3-johdin		(Kl.A, WW)						
5	2x Pt100 4-johdin		(Kl.A, WW)						
8	1x Pt100 3-johdin+ SmartSense								
<b>Mittaaselementti / toleranssiluokka</b>									
1*	Luokka B	Mi, TF		(toleranssiluokitus -70 ... +500°C)					
2	Luokka A	Mi, TF		(oleranssiluokitus -50 ... +300°C)					
3	Luokka A, tärinänkestävä	Mi, TF		(toleranssiluokitus -20 ... +200°C)					
4	Luokka A	Mi, WW		(toleranssiluokitus-200 ... +600°C)				[Ex]	
5	1/3 DIN B	Mi, TF		(toleranssiluokitus 0 ... +150°C)					
7	1/10 DIN B	Mi, WW		(toleranssiluokitus 0°C)					
A	Luokka 1	Mi, Termoelementti							[Ex]
<b>Suojatasku materiaali</b>									
0 ilman									
1*	1.4571 / 316Ti	600°C asti		(30-33/35-37)					
3	1.4404 / 316 L	600°C asti		(30-33/35-37)					
5	1.7335 / 13CrMo44	550°C asti		(30)					
7	1.0460 / C22.8	550°C asti		(30)					
<b>Suojataskun halkaisija</b>									
0 ilman									
1	9 mm	1.4571	(32/33/35)						
2	10 mm	1.4404	(32/33/35)						
3	11 mm	1.4571	(32/33/35)						
4	12 mm	1.4571/1.4404	(32/33/35)						
<b>Suojataskun halkaisija</b>									
A	D1 / Muoto 4, 24 mm, L=140 / U1 = 65 mm			(30)					
B*	D2 / Muoto 4, 24 mm, L=200 / U1 = 125 mm			(30)					
C	D4 / Muoto 4, 24 mm, L=200 / U1 = 65 mm			(30/31)					
D	D5 / Muoto 4, 24 mm, L=260 / U1 = 125 mm			(30/31)					
7	17 mm, Muoto 6,7 ja 9			(36/37)					
<b>Prosessiliitäntä E(N)</b>									
0* ilman									
1	G 1/2 A	(32/35-37)							
2	G 3/4 A	(32/35-37)							
3	G 1 A	(32/35-37)							
5	1/2 NPT	(32/35-37)							
6	3/4 NPT	(32/35-37)							
<b>Prosessiliitäntä E(N)</b>									
B	Laippa	DN25	DIN 1092-1	(31/33)					
D	Laippa	DN50	DIN 1092-1	(31/33)					
H	Laippa	ASME 1"		(31/33)					
L	Laippa	ASME 1 1/2"		(31/33)					
X	Hitsausyhde			(30)					
<b>Paineluokitus</b>									
0* ilman/ höyrystetty									
1	PN 40 Muoto B1			(31/33)					
A	150 lb RF			(31/33)					
B	300 lb RF			(31/33)					
<b>Mittaussauvan pituus</b>									
1	80 mm				A	300 mm			
2*	100 mm				B	350 mm			
3	110 mm				C	380 mm			
4	140 mm				D	400 mm			
5	170 mm				E	410 mm			
6	200 mm				P	Form 4, D1...5	(30,31)		
7	230 mm				Z	Asiakaskohtainen pituus	(max. 3000 mm)		
8	260 mm								
<b>Kaulaputken pituus</b>									
1	80 mm [Std. pituus]	(31/33/34)			D	140 mm			
2	90 mm				E	150 mm			
3	110 mm				F	160 mm			
4	130 mm				G	170 mm			
5	145 mm [Std. pituus]	(30/32/35-37)			H	180 mm			
6*	165 mm				K	190 mm			
A	70 mm				L	200 mm			
B	100 mm				Z	Asiakaskohtainen pituus			
C	120 mm								

