

Anturi kierreltiännällä vaativiin olosuhteisiin, Muotoa 8

Käyttökohteet

Kaasujen ja nesteiden lämpötilamittaus säiliöistä ja putkistoista, joissa on suuri paine ja virtausnopeus. Valmistettu DIN- standardin 43772 mukaan. Asennus suoraan suojataskuun muotoa 8, jossa on sisäkierre. Prosessiliitäntä, joko suoraan kohteeseen tai sisäkierteelliseen hitsausyhteeseen.

Suojatasku

Kaulaputken materiaali haponkestävä teräs /1.4571 tai vastaava.
Halkaisija 12x2,5 mm. Kaulaputken pituus. HL = 165 mm

Mittauselementti

Vaihdettava mittausauva on haponkestävää terästä D = 6 mm. Mittausauvan pituus = L+HL+10 mm. Täydelliset tekniset tiedot mittausauvoista, ks. sivu 64. (TR/TC 100).

Hyväksynät

Anturiin on saatavana IECEx/ATEX – hyväksyntä (ks. alla).
Lisätietoja antaa KROHNE Inor.

Lämpötila-alue

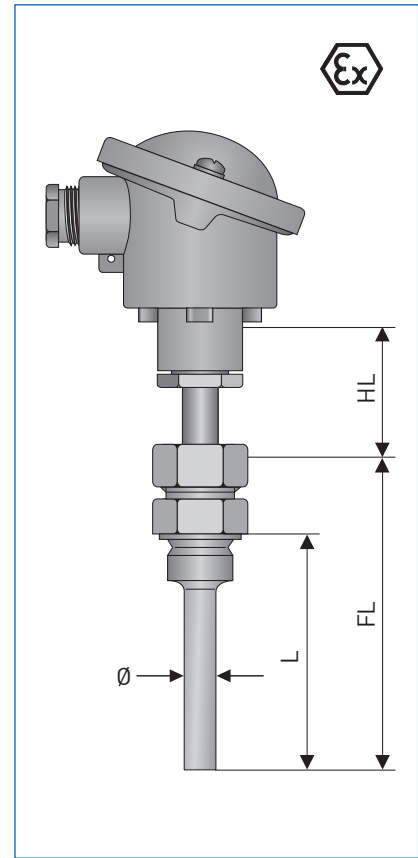
| | |
|-----|------------------------------------|
| TRA | -200...+600°C (Standardi A luokka) |
| TCA | -40...+600°C * |

Kotelointiluokka

Katso kytkentäkopat sivulta 110.

Viive

| Tyyppi | Vesi 0,4 m/s | |
|--------------|--------------|--------|
| | t 0,5 | t 0,9 |
| TRA-TS35 Ø9 | 17 s | 52 min |
| TRA-TS35 Ø11 | 21 s | 58 min |
| TRA-TS35 Ø12 | 22 s | 66 min |
| TCA-TS35 Ø9 | 14 s | 42 min |
| TCA-TS35 Ø11 | 17 s | 46 min |
| TCA-TS35 Ø12 | 18 s | 54 min |



Mitat mm

Tilauuskoodi

| | | | | | | | | | | | | | | | | | | | | | | | | | | | | |
|---|---|---|---|---|---|---|---|---|---|---|---|---|---|---|----|---|---|---|---|---|---|---|---|---|---|---|---|--|
| V | T | S | 2 | 4 | 6 | 0 | 1 | 3 | 4 | 1 | 4 | 1 | 0 | 6 | 6 | D | 1 | 0 | 0 | 0 | 0 | 0 | 0 | 0 | 1 | 0 | 0 | |
| | | | 1 | 2 | 4 | 5 | 6 | 7 | 8 | | | | | | 12 | | | | | | | | | | | | | |

TRA-TS35

standardimallille

Tässä on vaihtoehtoja tälle anturille. Täydellisen koodin saat sivulta 45.

1. TYYPPI

| | | |
|---|----------------|----------|
| 6 | Vastusanturi | TRA-TS35 |
| F | Termoelementti | TCA-TS35 |

2. HYVÄKSYNNÄT*

| | |
|---|------------------------------|
| 0 | Ilman |
| 1 | ATEX II 1G Ex ia IIC T6 Ga |
| 3 | ATEX II 1/2G Ex ia IIC T6 Ga |

4. MITTAUSELEMENTTI

| | |
|---|---------------------------------|
| 0 | Ilman |
| 2 | 1xPt100 3-johdin (Ex) |
| 3 | 1xPt100 4-johdin (Ex) |
| 4 | 2xPt100 3-johdin |
| 5 | 2xPt100 4-johdin |
| 6 | 2xPt100 2-johdin |
| 8 | 1x3-johdin+ SmartSense |
| A | 1x Termoelementti Tyyppi J (Ex) |
| B | 1x Termoelementti Tyyppi K (Ex) |
| D | 2x Termoelementti Tyyppi J |
| E | 2x Termoelementti Tyyppi K |

5. MITTAUSSAUVA/TOLERANSSILUOKKA

| | | |
|---|---------------------------|---------------|
| 1 | Luokka. B | -70...+500°C |
| 2 | Luokka. A | -50...+300°C |
| 3 | Luokka. A, tärinänkestävä | -20...+200°C |
| 4 | Luokka. A | -200...+600°C |
| 5 | 1/3 DIN B | 0...+150°C |
| 7 | 1/10 DIN B | 0°C |
| A | Luokka. 1 | |

6. SUOJAPUTKEN MATERIAALI

| | | |
|---|----------------|------------|
| 1 | 1.4571 / 316Ti | 600°C asti |
| 3 | 1.4404 / 316 L | 600°C asti |

7. SUOJAPUTKEN HALKAIKSIJA (Ø)

1 9 mm

2 10 mm

3 11 mm

4 12 mm

8. PROSESSILIITÄNTÄ

1 G 1/2 A

2 G 3/4 A

3 G 1 A

5 1/2" NPT

6 3/4" NPT

12. KAULAPUTKEN LIITÄNTÄ

D Liitosmutteri G 1/2

E Liitosmutteri G 3/4

* Lämpötila-alueita voidaan laajentaa käyttämällä muita suojaputkimateriaaleja.

*2 Sertifikointi käynnissä

Vaatiiviiin olosuhteisiin anturit- Täydellinen tilausavain

| VTS2 4 | | Tyyppi | Malli | TRA/TCA-T30 | TRA/TCA-T31 | TRA/TCA-T32/36 | TRA/TCA-TF33 | TRA/TCA-S34 | TRA/TCA-TS35/37 |
|--|--|---|--|--------------------------------------|--|--|--------------|-------------|-----------------|
| 1* | TRA-T30 | "Hitsattava" | | | | | | | |
| 2 | TRA-TF31 | "Laippa" | | | | | | | |
| 3 | TRA-TS32 | "Kierrellitäntä" | | | | | | | |
| 4 | TRA-TF33 | "Laippa" | | | | | | | |
| 5 | TRA-S34 | "Kierrellitäntä, ilman suojataskua" | | | | | | | |
| 6 | TRA-TS35 | "Kierrellitäntä" | | | | | | | |
| 7 | TRA-TS36 | "Kierrellitäntä" | | | | | | | |
| 8 | TRA-TS37 | "Kierrellitäntä" | | | | | | | |
| A | TCA-T30 | "Hitsattava" | | | | | | | |
| B | TCA-TF31 | "Laippa" | | | | | | | |
| C | TCA-TS32 | "Kierrellitäntä" | | | | | | | |
| D | TCA-TF33 | "Laippa" | | | | | | | |
| E | TCA-S34 | "Kierrellitäntä, ilman suojataskua" | | | | | | | |
| F | TCA-TS35 | "Kierrellitäntä" | | | | | | | |
| G | TCA-TS36 | "Kierrellitäntä" | | | | | | | |
| H | TCA-TS37 | "Kierrellitäntä" | | | | | | | |
| Hyväksynät | | | | | | | | | |
| 0* ilman | | | | | | | | | |
| 1 | ATEX II 1G Ex ia IIC T6 Ga / II 1D Ex ia IIIC T140°C Da IP65 | | [kaasu Tila 0 /pöly Tila 20-22] | (30-33/35-37) | sertifiointi käynnissä | | | | |
| 2 | ATEX II 1G Ex ia IIC T6 Ga / II 1D Ex ia IIIC T175°C Da IP65 | | [kaasu Tila 0/1 /pöly Tila 20-22] | (34) | PT100 TF sertifiointi käynnissä | | | | |
| 3 | ATEX II 1/2G Ex ia IIC T6 Ga / II 1D Ex ia IIIC T140°C Da IP65 | | [kaasu Tila 0 /pöly Tila 20-22] | (30-33/35-37) | sertifiointi käynnissä | | | | |
| 4 | ATEX II 1G Ex ia IIC T6 Ga / II 1D Ex ia IIIC T185°C Da IP65 | | [kaasu Tila 0 /pöly Tila 20-22] | (34) | PT100 WW sertifiointi käynnissä | | | | |
| Kytentätkoppa | | | | | | | | | |
| 1* | BA | Alu, M20 x 1,5, IP 65 | Kytentätkoppa | | | | | | |
| 2 | BUZ-S | Salpakiinnitys pikalukitus Alu, M20 x 1,5, IP 65 | 6 | BUZ-HW | Korkeakansi näytöllä | Alu, M20 x 1,5, IP65 | | | |
| 3 | BUZ-T | Salpakiinnitys ruuvilla Alu, M20 x 1,5, IP 65 [Ex] | 7 | BBK | Lukitusruuvi | PA, M20 x 1,5, IP 54 | | | |
| 4 | BGK | Lukitusruuvi Alu, M20 x 1,5, IP 67 | 8 | BVA | Lukitusruuvi | VA, M20 x 1,5, IP 65 | | | |
| 5 | BUZ-H | Salpakiinnitys ruuvilukitus Alu, M20 x 1,5, IP65 [Ex] | A | AXD | Lukitusruuvi | Alu, M20 x 1,5, IP 68 [Ex] | | | |
| | | | B | BUZ-HK | Lukitusruuvi | PA, M20 x 1,5, IP 54 [Ex] | | | |
| Mittaussauva = elementti / johdotus | | | | | | | | | |
| 2 | 1x Pt100 3-johdin [Ex] | | Mittaussauva = elementti / johdotus | | | | | | |
| 3* | 1x Pt100 4-johdin [Ex] | | A | 1x Termoelementti tyyppi J (Fe-CuNi) | | [Ex] | | | |
| 4 | 2x Pt100 3-johdin (Kl.A, WW) | | B | 1x Termoelementti tyyppi K (NiCr-Ni) | | [Ex] | | | |
| 5 | 2x Pt100 4-johdin (Kl.A, WW) | | D | 2x Termoelementti tyyppi J (Fe-CuNi) | | | | | |
| 8 | 1x Pt100 3-johdin+ SmartSense | | E | 2x Termoelementti tyyppi K (NiCr-Ni) | | | | | |
| Mittaaselementti / toleranssiluokka | | | | | | | | | |
| 1* | Luokka B | Mi, TF | (toleranssiluokitus -70 ... +500°C) | | | | | | |
| 2 | Luokka A | Mi, TF | (oleranssiluokitus -50 ... +300°C) | | | | | | |
| 3 | Luokka A, tärinänkestävä | Mi, TF | (toleranssiluokitus -20 ... +200°C) | | | | | | |
| 4 | Luokka A | Mi, WW | (toleranssiluokitus-200 ... +600°C) [Ex] | | | | | | |
| 5 | 1/3 DIN B | Mi, TF | (toleranssiluokitus 0 ... +150°C) | | | | | | |
| 7 | 1/10 DIN B | Mi, WW | (toleranssiluokitus 0°C) | | | | | | |
| A | Luokka 1 | Mi, Termoelementti | [Ex] | | | | | | |
| Suojatasku materiaali | | | | | | | | | |
| 0 ilman (34) | | | | | | | | | |
| 1* | 1.4571 / 316Ti | 600°C asti | (30-33/35-37) | | | | | | |
| 3 | 1.4404 / 316 L | 600°C asti | (30-33/35-37) | | | | | | |
| 5 | 1.7335 / 13CrMo44 | 550°C asti | (30) | | | | | | |
| 7 | 1.0460 / C22.8 | 550°C asti | (30) | | | | | | |
| Suojataskun halkaisija | | | | | | | | | |
| 0 ilman (34) | | | | | | | | | |
| 1 | 9 mm | 1.4571 | (32/33/35) | Suojataskun halkaisija | | | | | |
| 2 | 10 mm | 1.4404 | (32/33/35) | A | D1 / Muoto 4, 24 mm, L=140 / U1 = 65 mm | | (30) | | |
| 3 | 11 mm | 1.4571 | (32/33/35) | B* | D2 / Muoto 4, 24 mm, L=200 / U1 = 125 mm | | (30) | | |
| 4 | 12 mm | 1.4571/1.4404 | (32/33/35) | C | D4 / Muoto 4, 24 mm, L=200 / U1 = 65 mm | | (30/31) | | |
| | | | | D | D5 / Muoto 4, 24 mm, L=260 / U1 = 125 mm | | (30/31) | | |
| | | | | 7 | 17 mm, Muoto 6,7 ja 9 | | (36/37) | | |
| Prosessiliitäntä E(N) | | | | | | | | | |
| 0* ilman (30/34) | | | | | | | | | |
| 1 | G 1/2 A | (32/35-37) | Prosessiliitäntä E(N) | | | | | | |
| 2 | G 3/4 A | (32/35-37) | B | Laippa | | DN25 | DIN 1092-1 | (31/33) | |
| 3 | G 1 A | (32/35-37) | D | Laippa | | DN50 | DIN 1092-1 | (31/33) | |
| 5 | 1/2 NPT | (32/35-37) | H | Laippa | | ASME 1" | (31/33) | | |
| 6 | 3/4 NPT | (32/35-37) | L | Laippa | | ASME 1 1/2" | (31/33) | | |
| | | | X | Hitsauyhde | | (30) | | | |
| Paineluokitus | | | | | | | | | |
| 0* ilman/ höyrystetty (30/32/34/35) | | | | | | | | | |
| 1 | PN 40 Muoto B1 | (31/33) | | | | | | | |
| A | 150 lb RF | (31/33) | | | | | | | |
| B | 300 lb RF | (31/33) | | | | | | | |
| Mittaussauvan pituus | | | | | | | | | |
| 1 | 80 mm | tyyppi | | | Mittaussauvan pituus | | tyyppi | | |
| 2* | 100 mm | | | | A | 300 mm | | | |
| 3 | 110 mm | | | | B | 350 mm | | | |
| 4 | 140 mm | | | | C | 380 mm | | | |
| 5 | 170 mm | | | | D | 400 mm | | | |
| 6 | 200 mm | | | | E | 410 mm | | | |
| 7 | 230 mm | | | | P | Form 4, D1...5 (30,31) | | | |
| 8 | 260 mm | | | | Z | Asiakaskohtainen pituus (max. 3000 mm) | | | |
| Kaulaputken pituus | | | | | | | | | |
| 1 | 80 mm [Std. pituus] | tyyppi | | | Kaulaputken pituus | | tyyppi | | |
| 2 | 90 mm | (31/33/34) | | | D | 140 mm | | | |
| 3 | 110 mm | | | | E | 150 mm | | | |
| 4 | 130 mm | | | | F | 160 mm | | | |
| 5 | 145 mm [Std. pituus] | (30/32/35-37) | | | G | 170 mm | | | |
| 6* | 165 mm | | | | H | 180 mm | | | |
| A | 70 mm | | | | K | 190 mm | | | |
| B | 100 mm | | | | L | 200 mm | | | |
| C | 120 mm | | | | Z | Asiakaskohtainen pituus | | | |

