

## Vankkarakenteinen anturi kaulaputkella, kartiosuojataskulla ja laipalla

### Käyttökohteet

Kaasujen ja nesteiden lämpötilamittaukseen säiliöistä ja putkistoista, joissa on suuri paine ja virtausnopeus. Valmistettu ASME B16,5 standardin mukaan. Asennus suoraan kartiosuojataskuun, jossa on sisäkierre. Prosessiliitäntä pultein ASME 1 1/2" tai 2" vastalaippaan.

### Suojatasku

Materiaali haponkestävä teräs /1.4571 tai vastaava. Saatavana tavallisella putkella, jossa NPT-kierre päässä (NN) tai keskelle liitosmutterilla (N-U-N).

### Mittauselementti

Vaihdettava mittaussauva on haponkestävää terästä D = 6 mm. Täydelliset tekniset tiedot mittaussauvoista, ks. sivu 64. (TR/TC 100).

### Hyväksynät

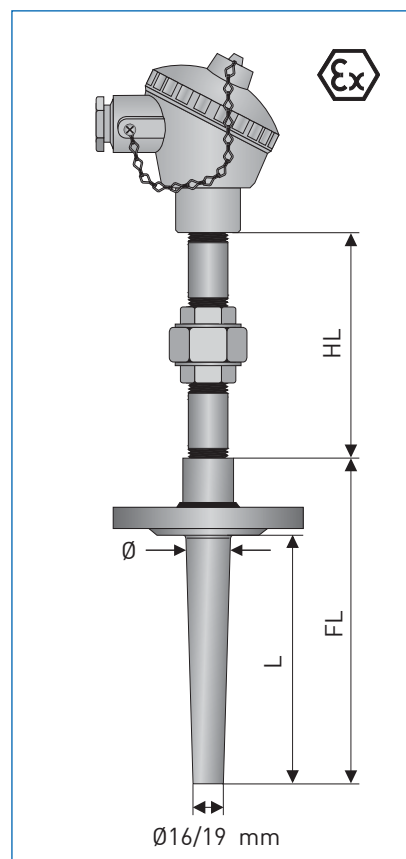
Anturiin on saatavana IECEx/ATEX - hyväksyntä (ks. alla). Lisätietoja antaa KROHNE Inor.

### Lämpötila-alue

TRA	-200°C...+600°C (Standardi A luokka)
TCA	-40...+600°C *

### Kotelointiluokka

Katso kytkentäkopat sivulta 110.



Mitat mm

### Tilauskoodi

V	T	S	3	4	6	0	1	3	1	3	F	B	1	1	3	1	3	0	1	0	0	0	0	0	0	0	0	0	1	
			1	2			4	5		7	8	9	10		12															

### TRA-TF56

### standardimallille

Tässä on vaihtoehtoja tälle anturille. Täydellisen koodin saat sivulta 56.

#### 1. TYPPI

6	Vastusanturi	TRA-TF56
M	Termoelementti	TCA-TF56

#### 2. HYVÄKSYNNÄT\*2

0	Ilman
1	ATEX II 1G Ex ia IIC T6 Ga
3	ATEX II 1/2G Ex ia IIC T6 Ga

#### 4. MITTAUSELEMENTTI

0	Ilman
2	1xPt100 3-johdin (Ex)
3	1xPt100 4-johdin (Ex)
4	2xPt100 3-johdin
5	2xPt100 4-johdin
6	2xPt100 2-johdin
8	1x3-johdin+ SmartSense
A	1x Termoelementti Tyyppi J (Ex)
B	1x Termoelementti Tyyppi K (Ex)
D	2x Termoelementti Tyyppi J
E	2x Termoelementti Tyyppi K

#### 5. MITTAUSSAUVA/TOLERANSSILUOKKA

1	Luokka. B	Mi, TF
---	-----------	--------

2	Luokka. A	Mi, TF
3	Luokka. A	Mi, TF, tärinänkestävä
4	Luokka. A	Mi, WW
5	1/3 DIN B	Mi, TF
7	1/10 DIN B	Mi, WW
A	Luokka 1	Mi, Termoelementti

#### 7. SUOJATASKUN HALKAISIJA (Ø)

F	22 mm	0,87 "
K	25 mm	0,98 "

#### 8. PROSESSILIITÄNTÄ

B	Laippa	DN25/PN40
D	Laippa	DN50/PN40
H	Laippa	ASME 1"
K	Laippa	ASME 1 1/2"

L	Laippa	ASME 2"
---	--------	---------

#### 9. PAINELUOKITUS

1	PN 40 Muoto B1
A	150 lb. RF
B	300 lb. RF
C	ASME 600 lb. RF
F	ASME 300 lb. RTJ
G	ASME 600 lb. RTJ

#### 10. LAIPPA

1	Kaksipuolinen hitsaus, 3 mm
2	Kaksipuolinen hitsaus, 6 mm
4	Yksipuolinen hitsaus
A	Kierteinen, 1/2 NPT
B	Kierteinen, 3/4 NPT

#### 12. KAULAPUTKEN LIITÄNTÄ

1	1/2" NPT
3	G 1/2
5	M18x1,5 mm

\* Lämpötila-aluetta voidaan laajentaa käyttämällä muita suojaputkimateriaaleja.

\*2 Sertifikointi käynnissä.

# Vankkarakenteiset anturit – Täydellinen tilausavain

VTS3 4		Tyyppi	Mallit	TRA/TCA-S50	TRA/TCA-TS52	TRA/TCA-TS53	TRA/TCA-TS54
0		TRA-S50	Kierrellitöntä + kaulaputki, ilman suojataskua				
2		TRA-TS52	Kierrellitöntä + kaulaputki, suora suojatasku				
3		TRA-TS53	Kierrellitöntä + kaulaputki, kartiosuojatasku				
4		TRA-TS54	Kierrellitöntä + kaulaputki, kavennettu suojatasku				
5		TRA-TF55	Laippa+kaulaputki, suora suojatasku				
6		TRA-TF56	Laippa+kaulaputki, kartiosuojatasku				
7		TRA-TF57	Laippa+kaulaputki, kavennettu suojatasku				
8		TRA-TW58	Hitsausyhde kaulaputkella, suora suojatasku				
A		TRA-TW59	Hitsausyhde kaulaputkella, kartiosuojatasku				
E		TCA-S50	Kierrellitöntä + kaulaputki, ilman suojataskua				
G		TCA-TS52	Kierrellitöntä + kaulaputki, suora suojatasku				
H		TCA-TS53	Kierrellitöntä + kaulaputki, kartiosuojatasku				
K		TCA-TS54	Kierrellitöntä + kaulaputki, kavennettu suojatasku				
L		TCA-TF55	Laippa+kaulaputki, suora suojatasku				
M		TCA-TF56	Laippa+kaulaputki, kartiosuojatasku				
N		TCA-TF57	Laippa+kaulaputki, kavennettu suojatasku				
P		TCA-TW58	Hitsausyhde kaulaputkella, suora suojatasku				
R		TCA-TW59	Hitsausyhde kaulaputkella, kartiosuojatasku				
<b>Hyväksynnät</b>							
0* ilman							
1		ATEX II 1G Ex ia IIC T6 Ga	/ II 1D Ex ia IIIC T140°C Da IP65	[kaasu Tila 0 /pöly Tila 20-22]	(52-59)		sertifiointi käynnissä
2		ATEX II 1G Ex ia IIC T6 Ga	/ II 1D Ex ia IIIC T175°C Da IP65	[kaasu Tila 0/1 /pöly Tila 20-22]	(50)	PT100 TF	sertifiointi käynnissä
3		ATEX II 1/2G Ex ia IIC T6 Ga	/ II 1D Ex ia IIIC T140°C Da IP65	[kaasu Tila 0 /pöly Tila 20-22]	(52-59)		sertifiointi käynnissä
4		ATEX II 1G Ex ia IIC T6 Ga	/ II 1D Ex ia IIIC T185°C Da IP65	[kaasu Tila 0 /pöly Tila 20-22]	(50)	PT100 WW	sertifiointi käynnissä
<b>Kytentäköpö</b>							
<b>Kytentäköpö</b>		<b>Kaapelin sisämenoliitin/ Kaulaputkenliitos</b>		<b>Kytentäköpö</b>		<b>Kaapelin sisämenoliitin/ Kaulaputkenliitos</b>	
1	BA	M20 x 1,5 mm - M24 x 1,5 mm	IP65	A	AXD, Ruuviliukitus	M20 x 1,5 mm - M24 x 1,5 mm	IP68 [Ex]
2	BUZ-S	Salpakiinnitys pikalukitus: M20 x 1,5 mm - M24 x 1,5 mm	IP65	B	BUZ-HK, Korkeakansi	M20 x 1,5 mm - M24 x 1,5 mm	IP54 [Ex]
3	BUZ-T	Salpakiinnitys ruuvilla	M20 x 1,5 mm - M24 x 1,5 mm IP65 [Ex]	E	BUZ-T Salpakiinnitys ruuvilla	1/2" NPT - 1/2" NPT	IP65
4	BGK,	Ruuviliukitus	M20 x 1,5 mm - M24 x 1,5 mm IP67	F	BGK, Ruuviliukitus	1/2" NPT - 1/2" NPT	IP67
5	BUZ-H,	Korkeakansi	M20 x 1,5 mm - M24 x 1,5 mm IP65 [Ex]	G	BUZ-H, Korkeakansi	1/2" NPT - 1/2" NPT	IP65
6	BUZ-HW	Korkeakansi näytöllä	M20 x 1,5 mm - M24 x 1,5 mm IP65	H	BUZ-HW Korkeakansi näytöllä	1/2" NPT - 1/2" NPT	IP65
7	BBK,	Ruuviliukitus	M20 x 1,5 mm - M24 x 1,5 mm IP54	K	AXD, Ruuviliukitus	1/2" NPT - 1/2" NPT	IP68
8	BVA	Ruuviliukitus	M20 x 1,5 mm - M24 x 1,5 mm IP65				
<b>Mittausauva = elementi / johdotus</b>							
2	1x Pt100	3-johdin	[Ex]	A	1x Termoelementti tyyppi J	(Fe-CuNi)	[Ex]
3*	1x Pt100	4-johdin	[Ex]	B	1x Termoelementti tyyppi K	(NiCr-Ni)	[Ex]
4	2x Pt100	3-johdin	(KI.A, WW)	D	2x Termoelementti tyyppi J	(Fe-CuNi)	
5	2x Pt100	4-johdin	(KI.A, WW)	E	2x Termoelementti tyyppi K	(NiCr-Ni)	
8	1x 3-johdin	+ SmartSense					
<b>Mittauselementti / toleranssiluokka</b>							
1*	Luokka B	Mi, TF	(toleranssiluokitus -70 ... +500°C)				
2	Luokka A	Mi, TF	(toleranssiluokitus -50 ... +300°C)				
3	Luokka A, tärinänkestävä	Mi, TF	(toleranssiluokitus -20 ... +200°C)				
4	Luokka A	Mi, WW	(toleranssiluokitus -200 ... +600°C)				[Ex]
5	1/3 DIN B	Mi, TF	(toleranssiluokitus 0... +150°C)				
7	1/10 DIN B	Mi, WW	(toleranssiluokitus 0°C)				
A	Luokka 1	Mi, Termoelementti					
<b>Suojatasku materiaali</b>							
0	ilman						Tyyppi (50)
1*	1.4571 / AISI 316Ti		600°C asti				(52-54)
3	1.4404 / AISI 316 L		600°C asti				(52-59)
<b>Suojataskun halkaisija</b>							
0	ilman		(50)	F	22 mm	0,87 "	(53, 54, 56)
4	12 mm	0,47 "	(57)	G	23 mm	0,91 "	(57, 58)
8	16 mm	0,63 "	(52-54)	K	25 mm	0,98 "	(56, 59)
C*	19 mm	0,75 "	(55, 57-59)				
<b>Prosessiliitäntä E(N)</b>							
0*	ilman		(50)	D	Laippa	DN50/PN40	(55-57)
1	G 1/2 A		(52-54)	H	Laippa	ASME 1"	(55-57)
2	G 3/4 A		(52-54)	K	Laippa	ASME 1 1/2"	(55-57)
3	G 1 A		(52-54)	L	Laippa	ASME 2"	(55-57)
5	1/2" NPT		(52-54)	V	Hitsaus	Ø 26,7 mm	(58, 59)
6	3/4" NPT		(52-54)	W	Hitsaus	Ø 33,4 mm	(58, 59)
B	Laippa	DN25/PN40	(55-57)				
<b>Paineluokitus</b>							
0*	Kierteellinen/Hitsattu		(52-54, 58, 59)	C	ASME 600 lb.	RF	(55-57)
1	PN 40 Muoto B1		(55-57)	F	ASME 300 lb.	RTJ	(55-57)
A	ASME 150 lb.	RF	(55-57)	G	ASME 600 lb.	RTJ	(55-57)
B	ASME 300 lb.	RF	(55-57)				
<b>Laippa-prosessiliitäntä</b>							
0*	ilman		(50-54, 58-59)	4	Hitsamalla		(55-57)
1	Kaksipuolinen hitsaus, 3 mm		(55-57)	A	Kierteellinen, 1/2" NPT		(55-57)
2	Kaksipuolinen hitsaus, 6 mm		(55-57)	B	Kierteellinen, 3/4" NPT		(55-57)
<b>Mittausauvan pituus</b>							
2*	100 mm,	3,9 "	(kaikki)				
3	150 mm,	5,9 "	(kaikki)				
4	200 mm,	7,9 "	(kaikki)				
5	250 mm,	9,8 "	(kaikki)				
6	300 mm,	11,8 "	(kaikki)				
7	350 mm,	13,8 "	(kaikki)				
8	400 mm,	15,7 "	(50)				
Z	Asiakaskohtainen pituus		(kaikki)				
<b>Kaulaputkenliitäntä - Kytentäköpö</b>							
1*	1/2" NPT		(50-59)	5	M18x1,5 mm		(50-59)
3	G 1/2"		(50-59)				

