

Vankkarakenteinen anturi kaulaputkella, kavennetulla suojataskulla ja laipalla

Käyttökohteet

Kaasujen ja nesteiden lämpötilamittaukseen säiliöistä ja putkistoista, joissa on suuri paine ja virtausnopeus. Valmistettu ASME B16,5 standardin mukaan. Asennus suoraan kartiosuojataskuun, jossa on sisäkierre. Prosessiliitäntä pultein ASME 1 1/2" tai 2" vastalaippaan.

Suojatasku

Materiaali haponkestävä teräs /1.4571 tai vastaava. Saatavana tavallisella putkella, jossa NPT-kierre päässä (NN) tai keskelle liitosmutterilla (N-U-N).

Mittauselementti

Vaihdettava mittaussauva on haponkestävää terästä D = 6 mm. Täydelliset tekniset tiedot mittaussauvoista, ks. sivu 64. (TR/TC 100).

Hyväksynät

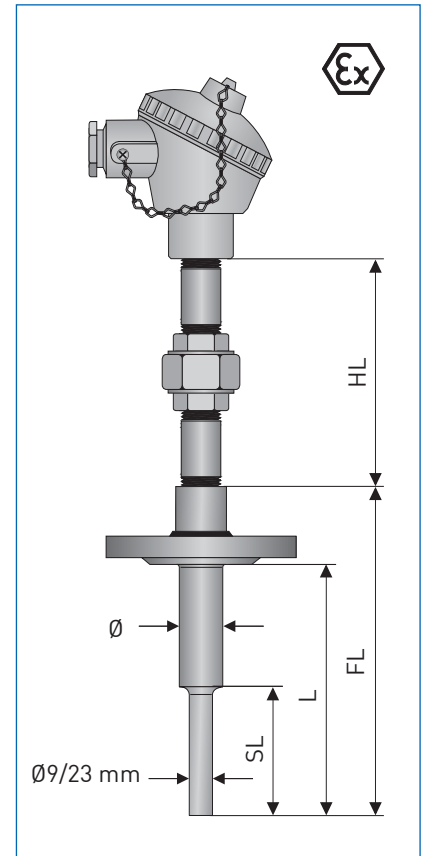
Anturiin on saatavana IECEx/ATEX – hyväksyntä (ks. alla). Lisätietoja antaa KROHNE Inor.

Lämpötila-alue

TRA	-200...+600°C (Standardi A luokka)
TCA	-40...+600°C *

Kotelointiluokka

Katso kytkentäkopat sivulta 110.



Mitat mm

Tilauskoodi

TRA-TF57

standardimallille

V	T	S	3	4	7	0	1	3	1	3	G	B	1	1	3	1	3	0	1	0	0	0	0	0	0	0	0	1	
			1	2			4	5			7	8	9	10		12													

Tässä on vaihtoehtoja tälle anturille. Täydellisen koodin saat sivulta 56.

1. TYYPPI

7	Vastusanturi	TRA-TF57
N	Termoelementti	TCA-TF57

2. HYVÄKSYNNÄT*2

0	Ilman
1	ATEX II 1G Ex ia IIC T6 Ga
3	ATEX II 1/2G Ex ia IIC T6 Ga

4. MITTAUSELEMENTTI

0	Ilman
2	1xPt100 3-johdin (Ex)
3	1xPt100 4-johdin (Ex)
4	2xPt100 3-johdin
5	2xPt100 4-johdin
6	2xPt100 2-johdin
8	1x3-johdin+ SmartSense
A	1x Termoelementti Tyypin J (Ex)
B	1x Termoelementti Tyypin K (Ex)
D	2x Termoelementti Tyypin J
E	2x Termoelementti Tyypin K

5. MITTAUSSAUVA/TOLERANSSILUOKKA

1	Luokka. B	Mi, TF
2	Luokka. A	Mi, TF

3	Luokka. A	Mi, TF, tärinänkestävä
4	Luokka. A	Mi, WW
5	1/3 DIN B	Mi, TF
7	1/10 DIN B	Mi, WW
A	Luokka 1	Mi, Termoelementti

7. SUOJATASKUN HALKAISIJA (Ø)

C	19 mm	0,75"
G	23 mm	0,91"

8. PROSESSILIITÄNTÄ

B	Laippa	DN25/PN40
D	Laippa	DN50/PN40
H	Laippa	ASME 1"
K	Laippa	ASME 1 1/2"
L	Laippa	ASME 2"

9. PAINELUOKITUS

1	PN 40 MuotoB1
A	150 lb. RF
B	300 lb. RF
C	ASME 600 lb. RF
F	ASME 300 lb. RTJ
G	ASME 600 lb. RTJ

10. LAIPPA

1	Kaksipuolinen hitsaus, 3 mm
2	Kaksipuolinen hitsaus, 6 mm
4	Yksipuolinen hitsaus
A	Kierteinen, 1/2 NPT
B	Kierteinen, 3/4 NPT

12. KAULAPUTKEN LIITÄNTÄ

1	1/2" NPT
3	G 1/2
5	M18x1,5 mm

* Lämpötila-alueita voidaan laajentaa käyttämällä muita suojaputkimateriaaleja.

*2 Sertifikointi käynnissä.

Vankkarakenteiset anturit – Täydellinen tilausavain

VTS3 4

Tyyppi

Mallit

0	TRA-S50	Kierrellitöntä + kaulaputki, ilman suojataskua
2	TRA-TS52	Kierrellitöntä + kaulaputki, suora suojatasku
3	TRA-TS53	Kierrellitöntä + kaulaputki, kartiosuojatasku
4	TRA-TS54	Kierrellitöntä + kaulaputki, kavennettu suojataskua
5	TRA-TF55	Laippa+kaulaputki, suora suojatasku
6	TRA-TF56	Laippa+kaulaputki, kartiosuojatasku
7	TRA-TF57	Laippa+kaulaputki, kavennettu suojataskua
8	TRA-TW58	Hitsausyhde kaulaputkella, suora suojatasku
A	TRA-TW59	Hitsausyhde kaulaputkella, kartiosuojatasku

TRA/TCA-S50

TRA/TCA-TS52

TRA/TCA-TS53

TRA/TCA-TS54



E	TCA-S50	Kierrellitöntä + kaulaputki, ilman suojataskua
G	TCA-TS52	Kierrellitöntä + kaulaputki, suora suojatasku
H	TCA-TS53	Kierrellitöntä + kaulaputki, kartiosuojatasku
K	TCA-TS54	Kierrellitöntä + kaulaputki, kavennettu suojataskua
L	TCA-TF55	Laippa+kaulaputki, suora suojatasku
M	TCA-TF56	Laippa+kaulaputki, kartiosuojatasku
N	TCA-TF57	Laippa+kaulaputki, kavennettu suojataskua
P	TCA-TW58	Hitsausyhde kaulaputkella, suora suojatasku
R	TCA-TW59	Hitsausyhde kaulaputkella, kartiosuojatasku

TRA/TCA-TF55

TRA/TCA-TF56

TRA/TCA-TF57

TRA/TCA-TW58

TRA/TCA-TW59



Hyväksynät

0* ilman

1	ATEX II 1G Ex ia IIC T6 Ga	/ II 1D Ex ia IIIC T140°C Da IP65	[kaasu Tila 0 /pöly Tila 20-22]	(52-59)			sertifiointi käynnissä
2	ATEX II 1G Ex ia IIC T6 Ga	/ II 1D Ex ia IIIC T175°C Da IP65	[kaasu Tila 0/1 /pöly Tila 20-22]	(50)	PT100 TF		sertifiointi käynnissä
3	ATEX II 1/2G Ex ia IIC T6 Ga	/ II 1D Ex ia IIIC T140°C Da IP65	[kaasu Tila 0 /pöly Tila 20-22]	(52-59)			sertifiointi käynnissä
4	ATEX II 1G Ex ia IIC T6 Ga	/ II 1D Ex ia IIIC T185°C Da IP65	[kaasu Tila 0 /pöly Tila 20-22]	(50)	PT100 WW		sertifiointi käynnissä

Kytentäköpö

Kytentäköpö	Kaapelin sisäänmenoliitin/ Kaulaputkenliitos	Kytentäköpö	Kaapelin sisäänmenoliitin/ Kaulaputkenliitos
1 BA	M20 x 1,5 mm - M24 x 1,5 mm IP65	A AXD,	Ruuviliukitus M20 x 1,5 mm - M24 x 1,5 mm IP68 [Ex]
2 BUZ-S,	Salpakiinnitys pikalukitus: M20 x 1,5 mm - M24 x 1,5 mm IP65	B BUZ-HK	Korkeakansi M20 x 1,5 mm - M24 x 1,5 mm IP54 [Ex]
3 BUZ-T	Salpakiinnitys ruuvilla M20 x 1,5 mm - M24 x 1,5 mm IP65 [Ex]	E BUZ-T	Salpakiinnitys ruuvilla 1/2" NPT - 1/2" NPT IP65
4 BGK,	Ruuviliukitus M20 x 1,5 mm - M24 x 1,5 mm IP67	F BGK,	Ruuviliukitus 1/2" NPT - 1/2" NPT IP67
5 BUZ-H,	Korkeakansi M20 x 1,5 mm - M24 x 1,5 mm IP65 [Ex]	G BUZ-H,	Korkeakansi 1/2" NPT - 1/2" NPT IP65
6 BUZ-HW	Korkeakansi näytöllä M20 x 1,5 mm - M24 x 1,5 mm IP65	H BUZ-HW	Korkeakansi näytöllä: 1/2" NPT - 1/2" NPT IP65
7 BBK,	Ruuviliukitus M20 x 1,5 mm - M24 x 1,5 mm IP54	K AXD,	Ruuviliukitus 1/2" NPT - 1/2" NPT IP68
8 BVA	Ruuviliukitus M20 x 1,5 mm - M24 x 1,5 mm IP65		

Mittaussauva = elementi / johdotus

Mittaussauva = elementi / johdotus	Mittaussauva = elementi / johdotus		
2 1x Pt100 3-johdin	[Ex]	A 1x Termoelementti tyyppi J (Fe-CuNi)	[Ex]
3* 1x Pt100 4-johdin	[Ex]	B 1x Termoelementti tyyppi K (NiCr-Ni)	[Ex]
4 2x Pt100 3-johdin	(KI.A, WW)	D 2x Termoelementti tyyppi J (Fe-CuNi)	
5 2x Pt100 4-johdin	(KI.A, WW)	E 2x Termoelementti tyyppi K (NiCr-Ni)	
8 1x 3-johdin + SmartSense			

Mittauselementti / toleranssiluokka

1* Luokka B	Mi, TF	(toleranssiluokitus -70 ... +500°C)
2 Luokka A	Mi, TF	(toleranssiluokitus -50 ... +300°C)
3 Luokka A, tärinänkestävä	Mi, TF	(toleranssiluokitus -20 ... +200°C)
4 Luokka A	Mi, WW	(toleranssiluokitus -200 ... +600°C) [Ex]
5 1/3 DIN B	Mi, TF	(toleranssiluokitus 0... +150°C)
7 1/10 DIN B	Mi, WW	(toleranssiluokitus 0°C)
A Luokka 1	Mi, Termoelementti	

Suojatasku materiaali

Suojatasku materiaali	Tyyppi
0 ilman	(50)
1* 1.4571 / AISI 316Ti	600°C asti (52-54)
3 1.4404 / AISI 316 L	600°C asti (52-59)

Suojataskun halkaisija

Suojataskun halkaisija	Tyyppi	Suojataskun halkaisija	Tyyppi
0 ilman	(50)	F 22 mm 0,87 "	(53, 54, 56)
4 12 mm 0,47 "	(57)	G 23 mm 0,91 "	(57, 58)
8 16 mm 0,63 "	(52-54)	K 25 mm 0,98 "	(56, 59)
C* 19 mm 0,75 "	(55, 57-59)		

Prosessiliitäntä E(N)

Prosessiliitäntä E(N)	Tyyppi	Prosessiliitäntä E(N)	Tyyppi
0* ilman	(50)	D Laippa DN50/PN40	(55-57)
1 G 1/2 A	(52-54)	H Laippa ASME 1"	(55-57)
2 G 3/4 A	(52-54)	K Laippa ASME 1 1/2"	(55-57)
3 G 1 A	(52-54)	L Laippa ASME 2"	(55-57)
5 1/2" NPT	(52-54)	V Hitsaus Ø 26,7 mm	(58, 59)
6 3/4" NPT	(52-54)	W Hitsaus Ø 33,4 mm	(58, 59)
B Laippa DN25/PN40	(55-57)		

Paineluokitus

Paineluokitus	Tyyppi	Paineluokitus	Tyyppi
0* Kierteellinen/Hitsattu	(52-54, 58, 59)	C ASME 600 lb. RF	(55-57)
1 PN 40 Muoto B1	(55-57)	F ASME 300 lb. RTJ	(55-57)
A ASME 150 lb. RF	(55-57)	G ASME 600 lb. RTJ	(55-57)
B ASME 300 lb. RF	(55-57)		

Laippa-prosessiliitäntä

Laippa-prosessiliitäntä	Tyyppi	Laippa-prosessiliitäntä	Tyyppi
0* ilman	(50-54, 58-59)	4 Hitsamalla	(55-57)
1 Kaksipuolinen hitsaus, 3 mm	(55-57)	A Kierteellinen, 1/2" NPT	(55-57)
2 Kaksipuolinen hitsaus, 6 mm	(55-57)	B Kierteellinen, 3/4" NPT	(55-57)

Mittaussauvan pituus

Mittaussauvan pituus	Tyyppi
2* 100 mm, 3,9 "	(kaikki)
3 150 mm, 5,9 "	(kaikki)
4 200 mm, 7,9 "	(kaikki)
5 250 mm, 9,8 "	(kaikki)
6 300 mm, 11,8 "	(kaikki)
7 350 mm, 13,8 "	(kaikki)
8 400 mm, 15,7 "	(50)
Z Asiakaskohtainen pituus	(kaikki)

Kaulaputkenliitäntä - Kytentäköpö

Kaulaputkenliitäntä - Kytentäköpö	Tyyppi	Kaulaputkenliitäntä - Kytentäköpö	Tyyppi
1* 1/2" NPT	(50-59)	5 M18x1,5 mm	(50-59)
3 G 1/2"	(50-59)		

VTS3 4

