

Temperaturgivare för ingångning konisk svarvad skyddficka

Användningsområde

För temperaturmätning i gaser och vätskor i rör och tankar vid högt tryck och höga flöden. Anpassad enligt ASME-standard.

Armatyr

Monterad i en konisk solid skyddficka för ingångning.
Material i syrafast stål / 1.4404 eller likvärdigt material. Finns tillgänglig med ett standardrör med NPT-ändar (NN) eller med en mutterkoppling (N-U-N).

Mätinsats

Bytbar mätinsats av syrafast stål D = Ø 6 mm.
För utförlig information om mätinsatsen se TR/TC 100.

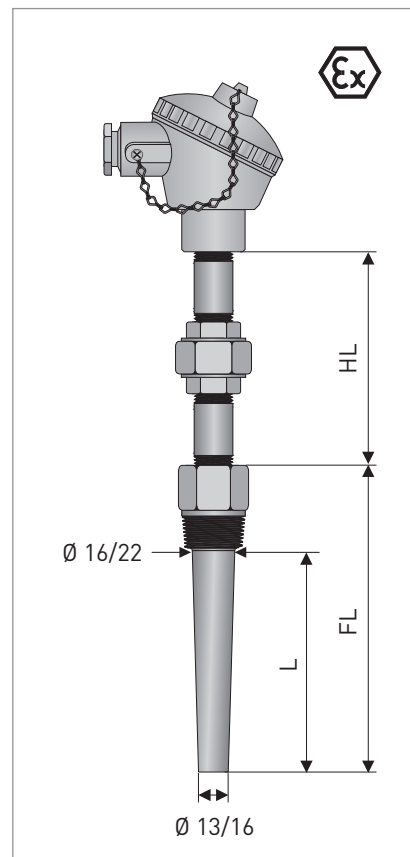
Godkännande

Givaren finns med ATEX-godkännande men med vissa begränsningar i beställningalternativen. För mer information se hemsidan.

Processtemperatur

TRA	-196...+600 °C
TCA	-40...+600 °C*

Kapslingsklass Se avsnitt Kopplingshuvuden på sida 120.



Dimensioner i mm

För mer detaljerade dimensioner se kapitel "Dimensioner för insticksgivare" på sida 149.

Beställningskod
för TRA-TS53 med
standardinställningar

V	T	S	3	4	3	0	K	3	1	3	8	5	0	0	5	6	2	0	1	0	0	0	0	0	0	0	0	0	0	0	0	0	

Detta är ett urval av de valmöjligheter som finns för denna givare. För komplett beställningskod se sidan 44.

1. TYP

3	Motståndsgivare	TRA-TS53
H	Termoelement	TCA-TS53

7. DIAMETER SKYDDSFICKA(Ø)

8	16 mm reducerad till 13 mm
F	22 mm reducerad till 16 mm

8. PROCESSANSLUTNING

1	G 1/2 A
2	G 3/4 A
3	G 1 A
5	1/2" NPT
6	3/4" NPT
7	1" NPT

* Temperaturspannet kan utökas med annat material i skyddfickan.

VTS5		4		1. Type version			
		Screw-In Assembly		Flanged Assembly			
2	TRA-TS52	Straight Thermowell RTD	(52)	5	TRA-TF55	Straight Thermowell RTD	(55)
3	TRA-TS53	Tapered Thermowell RTD	(53)	6*	TRA-TF56	Tapered Thermowell RTD	(56)
4	TRA-TS54	Stepped Thermowell RTD	(54)	7	TRA-TF57	Stepped Thermowell RTD	(57)
G	TCA-TS52	Straight Thermowell TC	(52)	L	TCA-TF55	Straight Thermowell TC	(55)
H	TCA-TS53	Tapered Thermowell TC	(53)	M	TCA-TF56	Tapered Thermowell TC	(56)
K	TCA-TS54	Stepped Thermowell TC	(54)	N	TCA-TF57	Stepped Thermowell TC	(57)
		Socket weld-in Assembly		(58)			
8	TRA-TW58	Straight Thermowell RTD	(59)	8	TRA-TW58	Straight Thermowell RTD	(59)
A	TRA-TW59	Tapered Thermowell RTD	(58)	A	TRA-TW59	Tapered Thermowell RTD	(58)
P	TCA-TW58	Straight Thermowell TC	(59)	P	TCA-TW58	Straight Thermowell TC	(59)
R	TCA-TW59	Tapered Thermowell TC	(58)	R	TCA-TW59	Tapered Thermowell TC	(58)
		Sensor assembly without thermowell					
0	TRA-S50	RTD	(50)	0	TRA-S50	RTD	(50)
E	TCA-S50	TC	(50)	E	TCA-S50	TC	(50)
2. Certificate		Intrinsically Safe		Flame proof			
0	Without	1	IECEX / ATEX Ex ia	A	IECEX / ATEX Ex d		
			UKCA Ex ia <in preparation>	U	UKCA Ex d		
3. Connection Head - cable connection		Aluminium connection head 1/2" NPT		Stainless steel connection head M20x1,5			
Aluminium connection head M20x1,5		Aluminium connection head 1/2" NPT		Stainless steel connection head M20x1,5			
1	BA	Screw lid		E	BUZ-T	Hinged lid, screw	
2	BUZ-S	Hinged lid, snap		G	BUZ-H	Hinged lid, screw	
3	BUZ-T	Hinged lid, screw		H	BUZ-HW	Hinged lid, screw + Indicator	
5	BUZ-H	Hinged lid, screw		F	BGK	Screw on lid	
6	BUZ-HW	Hinged lid, screw + Indicator		K	AXD	Screw on lid	
4	BGK	Screw on lid		S	AXD-W	Screw on lid + indicator	
A*	AXD	Screw on lid		PA connection head M20x1,5		Stainless steel connection head 1/2 NPT	
P	AXD-W	Screw on lid + indicator		7	BBK	Screw on lid	
				B	BUZ-H	Hinged lid, screw	
4. Measuring insert sensor / wiring		4 2x Pt100 3-wire wire wound cl. A only		A	1x TC	Type J Fe-CuNi	
2	1x Pt100	3-wire		B	1x TC	Type K NiCr-Ni	
3*	1x Pt100	4-wire		D	1x TC	Type J Fe-CuNi	
8	1x Pt100	3-wire	smart sense	E	2x TC	Type K NiCr-Ni	
5. Measuring insert class		5 2x Pt100 4-wire wire wound cl. A only					
1	Thin film	class B	-70° ... +500°C	6	Wire wound	class B	-200° ... +600°C
2*	Thin film	class A	-30° ... +300°C	4	Wire wound	class A	-100° ... +450°C
3	Thin film	class A	-20° ... +200°C vibration proof	5	Wire wound	class AA	-50° ... +250°C
				7	Wire wound	class 1/10 DIN E	accuracy at 0°C
A Thermocouple class 1							
6. Thermowell material		3* EN 1.4404 AISI 316L					
1	EN 1.4571	AISI 316Ti		F	Ø22 mm	(53,54,56)	
7. Thermowell diameter for Ø6 mm insert (b)				G	Ø23 mm	(57,58)	
8*	Ø16 mm	(52-54)		K*	Ø25 mm	(56,59)	
C*	Ø19 mm	(55,57-59)					
8. Process Connection				Socket welded			
Threaded		Flanged		V	Socket welded Ø26,7 mm	(58,59)	
1	G 1/2 A	(52-54)	B DN25	(55-57)	W*	Socket welded Ø33,4 mm	(58,59)
2	G 3/4 A	(52-54)	C DN40	(55-57)			
3	G 1 A	(52-54)	D DN50	(55-57)			
5*	1/2"-14 NPT	(52-54)	H ASME 1"	(55-57)			
6	3/4"-14 NPT	(52-54)	K* ASME 1,5"	(55-57)			
7	1-11,5 NPT	(52-54)	L ASME 2"	(55-57)			
			M ASME 2,5"	(55-57)			
9. Pressure class flanged thermowell							
0*	without	(52-54,58,59)		F	ASME 300 lbs	RTJ	(55-57)
1	PN16...40	Form B1	(55-57)	G	ASME 600 lbs	RTJ	(55-57)
A*	ASME 150 lbs	RF	(55-57)	H	ASME 900-1500 lbs	RTJ	(55-57)
B	ASME 300 lbs	RF	(55-57)	K	ASME 2500 lbs	RTJ	(55-57)
C	ASME 600 lbs	RF	(55-57)				
D	ASME 900-1500 lbs	RF	(55-57)				
E	ASME 2500 lbs	RF	(55-57)				
10. Flange welding to thermowell							
0*	without	(30,31,36,37,52-54,58,59)					
1	Full penetration welding	(31,55-57)					
11. Immersion length							
2	100 mm	≈4"	5 250 mm	≈10"	8	400 mm	≈16"
3	150 mm	≈6"	6 300 mm	≈12"	9	450 mm	≈18"
4	200 mm	≈8"	7 350 mm	≈14"	B	500 mm	≈20"
					C	550 mm	≈22"
					D	600 mm	≈24"
12. Thermowell extension connection							
0*	M18 x 1,5 - M24 x 1,5		1	NPT			
13. Extension length							
2*	76 mm	≈3"	NN = Nipple-Nipple	4	152 mm	≈6"	NUN = Nipple-Union-Nipple
3	102 mm	≈4"	NN = Nipple-Nipple	7*	165 mm		DIN standard
14. Special requirements							
0*	without		1	SIL2 complying			
15. Instrument connection							
0	without / flying wires		C	TT 33C / IPAQ C330	RTD / TC		
1*	ceramic terminal block		M	TT 53C / IPAQ C530	RTD / TC, HART		
L	TT 12C / IPAQ C130	RTD / TC	E	TT 51C / IPAQ C520	RTD / TC, HART, SIL2		
4	TT 22C / IPAQ C202	RTD					
16. Rail mounted transmitter							
0*	without		M	TT 53C / IPAQ C530	RTD / TC, HART		
L	TT 12C / IPAQ C130	RTD / TC	E	TT 51C / IPAQ C520	RTD / TC, HART, SIL2		
C	TT 33C / IPAQ C330	RTD / TC					
17. Transmitter configuration							
0*	factory default		8	0° ... +200°C			
1	customized setting		A	0° ... +250°C			
2	-50° ... +50°C		B	0° ... +300°C			
3	-50° ... +100°C		C	0° ... +350°C			
4	-50° ... +150°C		D	0° ... +400°C			
5	0° ... +50°C		E	0° ... +450°C			
6	0° ... +100°C		F	0° ... +500°C			
7	0° ... +150°C		G	0° ... +600°C			

Vissa kombinationer är inte möjliga. Vänligen kontakta KROHNE Inor för ytterligare information.

