

## Vankkarakenteinen anturi suora suojataskulla ja kierrelitännällä

### Käyttökohteet

Kaasujen ja nesteiden lämpötilamittaukseen säiliöistä ja putkistoista, joissa on suuri paine ja virtausnopeus. Valmistettu ASME- standardin mukaan. Asennus suoraan suojataskuun, jossa on sisäkierre. Prosessiliitäntä, joko suoraan kohteeseen tai sisäkierteelliseen hitsausyhteeseen.

### Suojatasku

Materiaali haponkestävä teräs /1.4571 tai vastaava. Saatavana tavallisella putkella, jossa NPT -kierre päässä (NN) tai keskelle liitosmutterilla (N-U-N).

### Mittauselementti

Vaihdettava mittaussauva on haponkestävää terästä D = 6 mm. Täydelliset tekniset tiedot mittaussauvoista, ks. sivu 64. (TR/TC 100).

### Hyväksynät

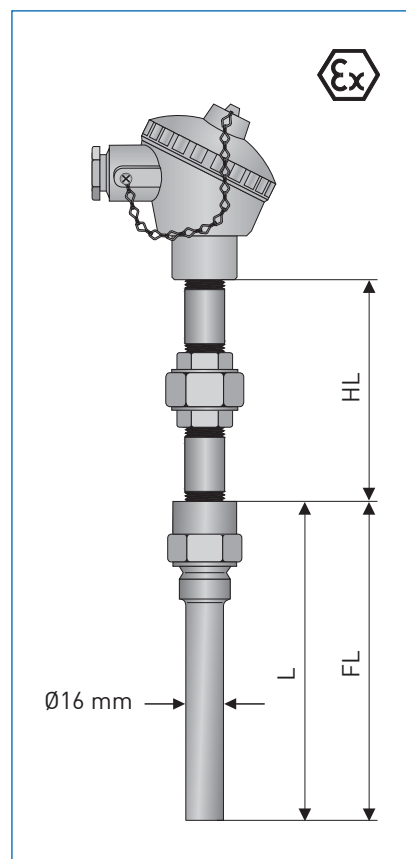
Anturiin on saatavana IECEx/ATEX -hyväksyntä (ks. alla). Lisätietoja antaa KROHNE Inor.

### Lämpötila-alue

TRA	-200°C...+600°C (Standardi A luokka)
TCA	-40...+600°C *

### Kotelointiluokka

Katso kytkentäkopat sivulta 110.



Mitat mm

### Tilauskoodi

TRA-TS52

standardimallille

V	T	S	3	4	2	0	1	3	1	1	8	1	0	0	3	1	3	0	1	0	0	0	0	0	0	0	0	0	1	
			1	2			4	5	6		8				11	12														

Tässä on vaihtoehtoja tälle anturille. Täydellisen koodin saat sivulta 56.

#### 1. TYYPPI

2	Vastusanturi	TRA-TS52
G	Termoelementti	TCA-TS52

#### 2. HYVÄKSYNNÄT\*2

0	Ilman
1	ATEX II 1G Ex ia IIC T6 Ga
3	ATEX II 1/2G Ex ia IIC T6 Ga

#### 4. MITTAUSELEMENTTI

0	Ilman
2	1xPt100 3-johdin (Ex)
3	1xPt100 4-johdin (Ex)
4	2xPt100 3-johdin
5	2xPt100 4-johdin
6	2xPt100 2-johdin
8	1x3-johdin+ SmartSense
A	1x Termoelementti Tyyppi J (Ex)
B	1x Termoelementti Tyyppi K (Ex)
D	2x Termoelementti Tyyppi J
E	2x Termoelementti Tyyppi K

#### 5. MITTAUSSAUVA/TOLERANSSILUOKKA

1	Luokka, B	Mi, TF
2	Luokka, A	Mi, TF

3	Luokka, A	Mi, TF, tärinänkestävä
4	Luokka, A	Mi, WW
5	1/3 DIN B	Mi, TF
7	1/10 DIN B	Mi, WW
A	Luokka 1	Mi, Termoelementti

#### 6. SUOJATASKUN MATERIAALI

1	1.4571 / 316Ti	600°C asti
3	1.4404 / 316 L	600°C asti

#### 8. PROSESSILIITÄNTÄ

1	G 1/2 A
2	G 3/4 A
3	G 1 A
5	1/2 NPT
6	3/4 NPT

#### 11. MITTAUSSAUVAN PITUUS

0	Ilman	
2	100 mm	3,9"
3	150 mm	5,9"
5	200 mm	7,9"
6	250 mm	9,8"
7	300 mm	11,8"
8	350 mm	13,8"
Z	Asiakaskohtainen pituus	

#### 12. KAULAPUTKEN LIITÄNTÄ

1	1/2" NPT
3	G 1/2
5	M18x1,5 mm

\* Lämpötila-aluetta voidaan laajentaa käyttämällä muita suojaputkimateriaaleja.

\*2 Sertifikointi käynnissä.

# Vankkarakenteiset anturit – Täydellinen tilausavain

VTS3 4		Tyyppi	Mallit	TRA/TCA-S50	TRA/TCA-TS52	TRA/TCA-TS53	TRA/TCA-TS54
0		TRA-S50	Kierrellitäntä + kaulaputki, ilman suojataskua				
2		TRA-TS52	Kierrellitäntä + kaulaputki, suora suojatasku				
3		TRA-TS53	Kierrellitäntä + kaulaputki, kartiosuojatasku				
4		TRA-TS54	Kierrellitäntä + kaulaputki, kavennettu suojatasku				
5		TRA-TF55	Laippa+kaulaputki, suora suojatasku				
6		TRA-TF56	Laippa+kaulaputki, kartiosuojatasku				
7		TRA-TF57	Laippa+kaulaputki, kavennettu suojatasku				
8		TRA-TW58	Hitsausyhde kaulaputkella, suora suojatasku				
A		TRA-TW59	Hitsausyhde kaulaputkella, kartiosuojatasku				
E		TCA-S50	Kierrellitäntä + kaulaputki, ilman suojataskua				
G		TCA-TS52	Kierrellitäntä + kaulaputki, suora suojatasku				
H		TCA-TS53	Kierrellitäntä + kaulaputki, kartiosuojatasku				
K		TCA-TS54	Kierrellitäntä + kaulaputki, kavennettu suojatasku				
L		TCA-TF55	Laippa+kaulaputki, suora suojatasku				
M		TCA-TF56	Laippa+kaulaputki, kartiosuojatasku				
N		TCA-TF57	Laippa+kaulaputki, kavennettu suojatasku				
P		TCA-TW58	Hitsausyhde kaulaputkella, suora suojatasku				
R		TCA-TW59	Hitsausyhde kaulaputkella, kartiosuojatasku				
<b>Hyväksynnät</b>							
0* ilman							
1		ATEX II 1G Ex ia IIC T6 Ga	/ II 1D Ex ia IIIC T140°C Da IP65	[kaasu Tila 0 /pöly Tila 20-22]	(52-59)		sertifiointi käynnissä
2		ATEX II 1G Ex ia IIC T6 Ga	/ II 1D Ex ia IIIC T175°C Da IP65	[kaasu Tila 0/1 /pöly Tila 20-22]	(50)	PT100 TF	sertifiointi käynnissä
3		ATEX II 1/2G Ex ia IIC T6 Ga	/ II 1D Ex ia IIIC T140°C Da IP65	[kaasu Tila 0 /pöly Tila 20-22]	(52-59)		sertifiointi käynnissä
4		ATEX II 1G Ex ia IIC T6 Ga	/ II 1D Ex ia IIIC T185°C Da IP65	[kaasu Tila 0 /pöly Tila 20-22]	(50)	PT100 WW	sertifiointi käynnissä
<b>Kytentäköpö</b>							
<b>Kytentäköpö</b>		<b>Kaapelin sisäänmenoliitin/ Kaulaputkenliitos</b>		<b>Kytentäköpö</b>		<b>Kaapelin sisäänmenoliitin/ Kaulaputkenliitos</b>	
1	BA	M20 x 1,5 mm - M24 x 1,5 mm	IP65	A	AXD, Ruuviliukitus	M20 x 1,5 mm - M24 x 1,5 mm	IP68 [Ex]
2	BUZ-S	Salpakiinnitys pikalukitus: M20 x 1,5 mm - M24 x 1,5 mm	IP65	B	BUZ-HK, Korkeakansi	M20 x 1,5 mm - M24 x 1,5 mm	IP54 [Ex]
3	BUZ-T	Salpakiinnitys ruuvilla	M20 x 1,5 mm - M24 x 1,5 mm	E	BUZ-T Salpakiinnitys ruuvilla	1/2" NPT - 1/2" NPT	IP65
4	BGK,	Ruuviliukitus	M20 x 1,5 mm - M24 x 1,5 mm	F	BGK, Ruuviliukitus	1/2" NPT - 1/2" NPT	IP67
5	BUZ-H,	Korkeakansi	M20 x 1,5 mm - M24 x 1,5 mm	G	BUZ-H, Korkeakansi	1/2" NPT - 1/2" NPT	IP65
6	BUZ-HW	Korkeakansi näytöllä	M20 x 1,5 mm - M24 x 1,5 mm	H	BUZ-HW Korkeakansi näytöllä	1/2" NPT - 1/2" NPT	IP65
7	BBK,	Ruuviliukitus	M20 x 1,5 mm - M24 x 1,5 mm	K	AXD, Ruuviliukitus	1/2" NPT - 1/2" NPT	IP68
8	BVA	Ruuviliukitus	M20 x 1,5 mm - M24 x 1,5 mm				
<b>Mittausauva = elementti / johdotus</b>							
2	1x Pt100	3-johdin	[Ex]	A	1x Termoelementti tyyppi J	(Fe-CuNi)	[Ex]
3*	1x Pt100	4-johdin	[Ex]	B	1x Termoelementti tyyppi K	(NiCr-Ni)	[Ex]
4	2x Pt100	3-johdin	(KI.A, WW)	D	2x Termoelementti tyyppi J	(Fe-CuNi)	
5	2x Pt100	4-johdin	(KI.A, WW)	E	2x Termoelementti tyyppi K	(NiCr-Ni)	
8	1x 3-johdin						SmartSense
<b>Mittaus-elementti / toleranssiluokka</b>							
1*	Luokka B	MI, TF			(toleranssiluokitus -70 ... +500°C)		
2	Luokka A	MI, TF			(toleranssiluokitus -50 ... +300°C)		
3	Luokka A, tärinänkestävä	MI, TF			(toleranssiluokitus -20 ... +200°C)		
4	Luokka A	MI, WW			(toleranssiluokitus -200 ... +600°C)		[Ex]
5	1/3 DIN B	MI, TF			(toleranssiluokitus 0... +150°C)		
7	1/10 DIN B	MI, WW			(toleranssiluokitus 0°C)		
A	Luokka 1	MI, Termoelementti					
<b>Suojatasku materiaali</b>							
0		ilman					Tyyppi (50)
1*		1.4571 / AISI 316Ti	600°C asti				(52-54)
3		1.4404 / AISI 316 L	600°C asti				(52-59)
<b>Suojataskun halkaisija</b>							
0		ilman					Tyyppi (50)
4		12 mm	0,47 "				(57)
8		16 mm	0,63 "				(52-54)
C*		19 mm	0,75 "				(55, 57-59)
<b>Prosessiliitäntä E(N)</b>							
0*		ilman					Tyyppi (50)
1		G 1/2 A					(52-54)
2		G 3/4 A					(52-54)
3		G 1 A					(52-54)
5		1/2" NPT					(52-54)
6		3/4" NPT					(52-54)
B		Laippa DN25/PN40					(55-57)
<b>Paineluokitus</b>							
0*		Kierteellinen/Hitsattu	(52-54, 58, 59)				Tyyppi (52-54, 58, 59)
1		PN 40 Muoto B1					(55-57)
A		ASME 150 lb. RF					(55-57)
B		ASME 300 lb. RF					(55-57)
<b>Laippa-prosessiliitäntä</b>							
0*		ilman					Tyyppi (50-54, 58-59)
1		Kaksipuolinen hitsaus, 3 mm					(55-57)
2		Kaksipuolinen hitsaus, 6 mm					(55-57)
<b>Mittausauvan pituus</b>							
2*		100 mm,	3,9 "				(kaikki)
3		150 mm,	5,9 "				(kaikki)
4		200 mm,	7,9 "				(kaikki)
5		250 mm,	9,8 "				(kaikki)
6		300 mm,	11,8 "				(kaikki)
7		350 mm,	13,8 "				(kaikki)
8		400 mm,	15,7 "				(50)
Z		Asiakaskohtainen pituus					(kaikki)
<b>Kaulaputkenliitäntä - Kytentäköpö</b>							
1*		1/2" NPT					Tyyppi (50-59)
3		G 1/2"					(50-59)
<b>Kaulaputkenliitäntä - Kytentäköpö</b>							
5		M18x1,5 mm					Tyyppi (50-59)

