

Temperaturgivare för flänsmontage svarvad skyddsficka

Användningsområde

För temperaturmätning i gaser och vätskor i rör och tankar vid högt tryck och höga flöden. Anpassad enligt ASME-standard.

Armatyr

Monterad i en rak solid skyddsficka för flänsmontage. Material i syrafast stål / 1.4404 eller likvärdigt material. Finns tillgänglig med ett standardrör med NPT-ändar (NN) eller med en mutterkoppling (N-U-N).

Mätinsats

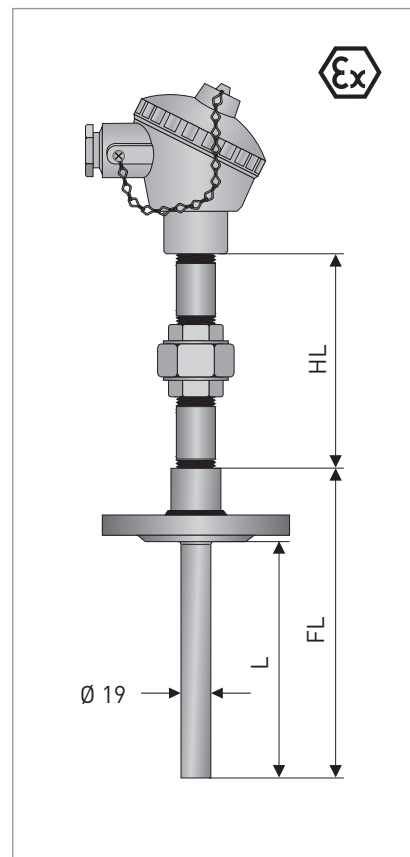
Bytbar mätinsats av syrafast stål $D = \varnothing 6$ mm. För utförlig information om mätinsatsen se TR/TC 100.

Godkännande

Givaren finns med ATEX-godkännande men med vissa begränsningar i beställningalternativen. För mer information se hemsidan.

Processtemperatur	TRA	-196...+600 °C
	TCA	-40...+600 °C*

Kapslingsklass Se avsnitt Kopplingshuvuden på sida 120.



Dimensioner i mm

För mer detaljerade dimensioner se kapitel "Dimensioner för insticksgivare" på sida 149.

Beställningskod för TRA-TF55 med standardinställningar

V T S 3 4 5 0 K 3 1 3 C K A 1 5 6 2 0 1 0 0 0 0 0 0 0 0 0 0

1 7 8 9 10

Detta är ett urval av de valmöjligheter som finns för denna givare. För komplett beställningskod se sidan 44.

1. TYP

5 Motståndsgivare	TRA-TF55
L Termoelement	TCA-TF55

7. DIAMETER SKYDDSFICKA (Ø)

C 19 mm rak

8. PROCESSANSLUTNING

B Fläns	DN25/PN40	EN 1092-1
D Fläns	DN50/PN40	EN 1092-1
H Fläns	1"	ASME B16.5
K Fläns	1 1/2"	ASME B16.5
L Fläns	2"	ASME B16.5

9. TRYCKKLASS

1 PN 40 Form B1	EN 1092-1
A 150 lb.	RF ASME B16.5
B 300 lb.	RF ASME B16.5
C 600 lb.	RF ASME B16.5
F 300 lb.	RTJ ASME B16.5
G 600 lb.	RTJ ASME B16.5

10. FLÄNS

1 Dubbelsidig svetsning, 3 mm
2 Dubbelsidig svetsning, 6 mm
4 Genomgående svetsning

* Temperaturspannet kan utökas med annat material i skyddsfickan.