

Vankkarakenteinen anturi kaulaputkella, suoralla suojataskulla ja laipalla

Käyttökohteet

Kaasujen ja nesteiden lämpötilamittaukseen säiliöistä ja putkistoista, joissa on suuri paine ja virtausnopeus. Valmistettu ASME B16,5 standardin mukaan. Asennus suoraan vankkaan suojataskuun, jossa on sisäkierre. Prosessiliitäntä pultein ASME 1 1/2" tai 2" vastalaippaan.

Suojatasku

Materiaali haponkestävä teräs /1.4571 tai vastaava. Saatavana tavallisella putkella, jossa NPT-kierre päässä (NN) tai keskelle liitosmutterilla (N-U-N).

Mittauselementti

Vaihdettava mittaussauva on haponkestävää terästä D = 6 mm. Täydelliset tekniset tiedot mittaussauvoista, ks. sivu 64. (TR/TC 100).

Hyväksynät

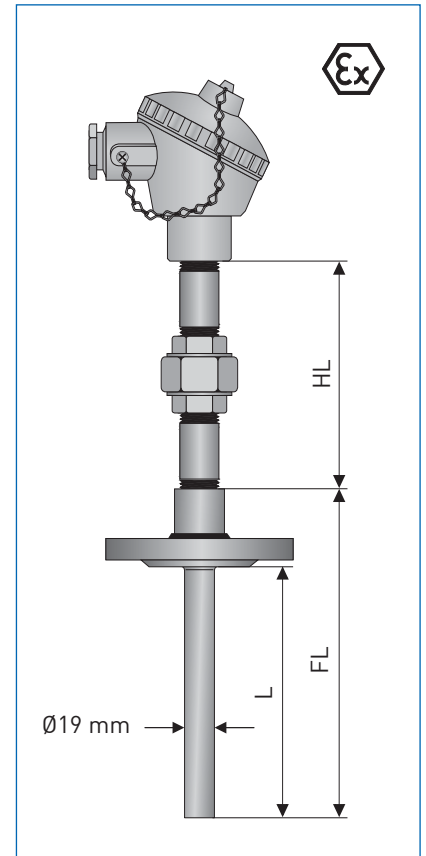
Anturiin on saatavana IECEx/ATEX – hyväksyntä (ks. alla). Lisätietoja antaa KROHNE Inor.

Lämpötila-alue

TRA	-200...+600°C (Standardi A luokka)
TCA	-40...+600°C *

Kotelointiluokka

Katso kytkentäkopat sivulta 110.



Mitat mm

Tilauuskoodi

TRA-TF55

standardimallille

V	T	S	3	4	5	0	1	3	1	3	C	B	1	1	3	1	3	0	1	0	0	0	0	0	0	0	0	0	1	
			1	2			4	5			8	9	10		12															

Tässä on vaihtoehtoja tälle anturille. Täydellisen koodin saat sivulta 56.

1. TYYPPI

5	Vastusanturi	TRA-TF55
L	Termoelementti	TCA-TF55

2. HYVÄKSYNNÄT*2

0	Ilman
1	ATEX II 1G Ex ia IIC T6 Ga
3	ATEX II 1/2G Ex ia IIC T6 Ga

4. MITTAUSELEMENTTI

0	Ilman
2	1xPt100 3-johdin (Ex)
3	1xPt100 4-johdin (Ex)
4	2xPt100 3-johdin
5	2xPt100 4-johdin
6	2xPt100 2-johdin
8	1x3-johdin+ SmartSense
A	1x Termoelementti Tyypin J (Ex)
B	1x Termoelementti Tyypin K (Ex)
D	2x Termoelementti Tyypin J
E	2x Termoelementti Tyypin K

5. MITTAUSSAUVA/TOLERANSSILUOKKA

1	Luokka_B	Mi, TF
---	----------	--------

2	Luokka_A	Mi, TF
3	Luokka_A	Mi, TF, tärinänkestävä
4	Luokka_A	Mi, WW
5	1/3 DIN B	Mi, TF
7	1/10 DIN B	Mi, WW
A	Luokka 1	Mi, Termoelementti

8. PROSESSILIITÄNTÄ

B	Laippa	DN25/PN40
D	Laippa	DN50/PN40
H	Laippa	ASME 1"
K	Laippa	ASME 1 1/2"
L	Laippa	ASME 2"

9. PAINELUOKITUS

1	PN 40 Muoto B1
---	----------------

A	150 lb.	RF
B	300 lb.	RF
C	ASME 600 lb.	RF
F	ASME 300 lb.	RTJ
G	ASME 600 lb.	RTJ

10. LAIPPA

1	Kaksipuolinen hitsaus, 3 mm
2	Kaksipuolinen hitsaus, 6 mm
4	Yksipuolinen hitsaus
A	Kierteistetyt, 1/2 NPT
B	Kierteistetyt, 3/4 NPT

12. KAULAPUTKEN LIITÄNTÄ

1	1/2" NPT
3	G 1/2
5	M18x1,5 mm

* Lämpötila-alueita voidaan laajentaa käyttämällä muita suojausputkimateriaaleja.

*2 Sertifikointi käynnissä.

Vankkarakenteiset anturit – Täydellinen tilausavain

VTSS3 4		Tyyppi	Mallit	TRA/TCA-S50	TRA/TCA-TS52	TRA/TCA-TS53	TRA/TCA-TS54
0		TRA-S50	Kierrellitöntä + kaulaputki, ilman suojataskua				
2		TRA-TS52	Kierrellitöntä + kaulaputki, suora suojatasku				
3		TRA-TS53	Kierrellitöntä + kaulaputki, kartiosuojatasku				
4		TRA-TS54	Kierrellitöntä + kaulaputki, kavennettu suojatasku				
5		TRA-TF55	Laippa+kaulaputki, suora suojatasku				
6		TRA-TF56	Laippa+kaulaputki, kartiosuojatasku				
7		TRA-TF57	Laippa+kaulaputki, kavennettu suojatasku				
8		TRA-TW58	Hitsausyhde kaulaputkella, suora suojatasku				
A		TRA-TW59	Hitsausyhde kaulaputkella, kartiosuojatasku				
E		TCA-S50	Kierrellitöntä + kaulaputki, ilman suojataskua				
G		TCA-TS52	Kierrellitöntä + kaulaputki, suora suojatasku				
H		TCA-TS53	Kierrellitöntä + kaulaputki, kartiosuojatasku				
K		TCA-TS54	Kierrellitöntä + kaulaputki, kavennettu suojatasku				
L		TCA-TF55	Laippa+kaulaputki, suora suojatasku				
M		TCA-TF56	Laippa+kaulaputki, kartiosuojatasku				
N		TCA-TF57	Laippa+kaulaputki, kavennettu suojatasku				
P		TCA-TW58	Hitsausyhde kaulaputkella, suora suojatasku				
R		TCA-TW59	Hitsausyhde kaulaputkella, kartiosuojatasku				
Hyväksynät							
0* ilman							
1		ATEX II 1G Ex ia IIC T6 Ga	/ II 1D Ex ia IIIC T140°C Da IP65	[kaasu Tila 0 /pöly Tila 20-22]	(52-59)		sertifiointi käynnissä
2		ATEX II 1G Ex ia IIC T6 Ga	/ II 1D Ex ia IIIC T175°C Da IP65	[kaasu Tila 0/1 /pöly Tila 20-22]	(50)	PT100 TF	sertifiointi käynnissä
3		ATEX II 1/2G Ex ia IIC T6 Ga	/ II 1D Ex ia IIIC T140°C Da IP65	[kaasu Tila 0 /pöly Tila 20-22]	(52-59)		sertifiointi käynnissä
4		ATEX II 1G Ex ia IIC T6 Ga	/ II 1D Ex ia IIIC T185°C Da IP65	[kaasu Tila 0 /pöly Tila 20-22]	(50)	PT100 WW	sertifiointi käynnissä
Kytentäköppö							
Kaapelin sisäänmenoliitin/ Kaulaputkenliitos		Kytentäköppö		Kaapelin sisäänmenoliitin/ Kaulaputkenliitos			
1	BA	M20 x 1,5 mm - M24 x 1,5 mm	IP65	A	AXD, Ruuviliukitus	M20 x 1,5 mm - M24 x 1,5 mm	IP68 [Ex]
2	BUZ-S	Salpakiinnitys pikalukitus: M20 x 1,5 mm - M24 x 1,5 mm	IP65	B	BUZ-HK	Korkeakansi	M20 x 1,5 mm - M24 x 1,5 mm
3	BUZ-T	Salpakiinnitys ruuvilla	M20 x 1,5 mm - M24 x 1,5 mm	IP65 [Ex]	E	BUZ-T	Salpakiinnitys ruuvilla
4	BGK,	Ruuviliukitus	M20 x 1,5 mm - M24 x 1,5 mm	IP67	F	BGK,	Ruuviliukitus
5	BUZ-H,	Korkeakansi	M20 x 1,5 mm - M24 x 1,5 mm	IP65 [Ex]	G	BUZ-H,	Korkeakansi
6	BUZ-HW	Korkeakansi näytöllä	M20 x 1,5 mm - M24 x 1,5 mm	IP65	H	BUZ-HW	Korkeakansi näytöllä
7	BBK,	Ruuviliukitus	M20 x 1,5 mm - M24 x 1,5 mm	IP54	K	AXD,	Ruuviliukitus
8	BVA	Ruuviliukitus	M20 x 1,5 mm - M24 x 1,5 mm	IP65			
Mittausauva = elementti / johdotus							
2	1x Pt100	3-johdin	[Ex]	A	1x	Termoelementti tyyppi J	(Fe-CuNi) [Ex]
3*	1x Pt100	4-johdin	[Ex]	B	1x	Termoelementti tyyppi K	(NiCr-Ni) [Ex]
4	2x Pt100	3-johdin	(KI.A, WW)	D	2x	Termoelementti tyyppi J	(Fe-CuNi)
5	2x Pt100	4-johdin	(KI.A, WW)	E	2x	Termoelementti tyyppi K	(NiCr-Ni)
8	1x 3-johdin						
Mittauselementti / toleranssiluokka							
1*	Luokka B	MI, TF				(toleranssiluokitus -70 ... +500°C)	
2	Luokka A	MI, TF				(toleranssiluokitus -50 ... +300°C)	
3	Luokka A, tärinänkestävä	MI, TF				(toleranssiluokitus -20 ... +200°C)	
4	Luokka A	MI, WW				(toleranssiluokitus -200 ... +600°C)	[Ex]
5	1/3 DIN B	MI, TF				(toleranssiluokitus 0... +150°C)	
7	1/10 DIN B	MI, WW				(toleranssiluokitus 0°C)	
A	Luokka 1	MI, Termoelementti					
Suojatasku materiaali							
0	ilman						Tyyppi (50)
1*	1.4571 / AISI 316Ti		600°C asti				(52-54)
3	1.4404 / AISI 316 L		600°C asti				(52-59)
Suojataskun halkaisija							
0	ilman						Tyyppi (50)
4	12 mm	0,47 "					(57)
8	16 mm	0,63 "					(52-54)
C*	19 mm	0,75 "					(55, 57-59)
Prosessiliitäntä E(N)							
0*	ilman						Tyyppi (50)
1	G 1/2 A						(52-54)
2	G 3/4 A						(52-54)
3	G 1 A						(52-54)
5	1/2" NPT						(52-54)
6	3/4" NPT						(52-54)
B	Laippa	DN25/PN40					(55-57)
Paineluokitus							
0*	Kierteellinen/Hitsattu		(52-54, 58, 59)				Tyyppi (52-54, 58, 59)
1	PN 40 Muoto B1						(55-57)
A	ASME 150 lb.	RF					(55-57)
B	ASME 300 lb.	RF					(55-57)
Laippa-prosessiliitäntä							
0*	ilman						Tyyppi (50-54, 58-59)
1	Kaksipuolinen hitsaus, 3 mm						(55-57)
2	Kaksipuolinen hitsaus, 6 mm						(55-57)
Mittausauvan pituus							
2*	100 mm,	3,9 "					(kaikki)
3	150 mm,	5,9 "					(kaikki)
4	200 mm,	7,9 "					(kaikki)
5	250 mm,	9,8 "					(kaikki)
6	300 mm,	11,8 "					(kaikki)
7	350 mm,	13,8 "					(kaikki)
8	400 mm,	15,7 "					(50)
Z	Asiakaskohtainen pituus						(kaikki)
Kaulaputkenliitäntä - Kytentäköppö							
1*	1/2" NPT						Tyyppi (50-59)
3	G 1/2"						(50-59)
Kaulaputkenliitäntä - Kytentäköppö							
5	M18x1,5 mm						Tyyppi (50-59)

Vankkarakenteiset anturit – Täydellinen tilausavain

VTS3		4																			Kaulaputken pituus	Tyyppi	Kaulaputken pituus	Tyyppi					
																					4*	152 mm 5,98 "	N-U-N	(50-59)					
																					7	165 mm 6,5 "	DIN	(50-59)					
																					Z	Asiakaskohtainen pituus		(50-59)					
																					SIL Versio								
																					0*	Standardi, eli ilman SIL- luokitusta							
																					1	SIL 2							
																					Kiinnitystapa / koppaan asennettava lähetin								
																					0	vapaaat johtimet, lähettimen mahdolliseen asentamiseen							
																					1	Standardi koonpano keraamisella kytkentäosalla							
																					2	koppaan asennettava lähetin TT 10 C	// APAQ-HRF/-HCF	analoginen	[Ex]				
																					3	koppaan asennettava lähetin TT 11 C	// APAQ-HPT	analoginen, 0-10V, vain Pt100					
																					5	koppaan asennettava lähetin TT 20 C	// IPAQ C201	analoginen, ohjelmitava					
																					6	koppaan asennettava lähetin TT 21 C	// MiniPAQ-H	digitaalinen, ohjelmitava					
																					7*	koppaan asennettava lähetin TT 30 C	// IPAQ-H	digitaalinen, standardi	[Ex]				
																					A	koppaan asennettava lähetin	// IPAQ-HPlus	digitaalinen, tarkkuus					
																					D	koppaan asennettava lähetin TT 50 C	// MESO-H	digitaalinen, HART	[Ex]				
																					E	koppaan asennettava lähetin TT 51 C	// IPAQ-C520	digitaalinen, HART, SIL2	[Ex]				
																					F	koppaan asennettava lähetin TT 60 C	// ProfIPAQ-H	digitaalinen, Profibus PA	[Ex]				
																					Kiinnitystapa / kiskoon asennettava lähetin								
																					0* ilman								
																					1	kiskoon asennettava lähetin TT 10 R	// APAQ-LR/-LC	analoginen					
																					2	kiskoon asennettava lähetin TT 11 R	// APAQ-3L	analoginen, 0-10V, vain Pt100					
																					4	kiskoon asennettava lähetin TT 20 R	// IPAQ-R201	analoginen, ohjelmitava					
																					5	kiskoon asennettava lähetin r TT 21 R	// MiniPAQ-L	digitaalinen, ohjelmitava					
																					6	kiskoon asennettava lähetin TT 30 R	// IPAQ-L	digitaalinen, standardi	[Ex]				
																					7	kiskoon asennettava lähetin TT 31 R	// IPAQ-21L	1 kanavainen	[Ex]				
																					8	kiskoon asennettava lähetin TT 31 R	// IPAQ-22L	2 kanavainen	[Ex]				
																					A	kiskoon asennettava lähetin TT 32 R	// IPAQ-4L	90 - 250 VAC					
																					B	kiskoon asennettava lähetin TT 32 R	// IPAQ-4L	20 - 30 VDC					
																					D	kiskoon asennettava lähetin TT 40 R	// IPAQ-LPlus	digitaalinen, tarkkuus					
																					G	kiskoon asennettava lähetin TT 50 R	// MESO-L	digitaalinen, HART					
																					H	kiskoon asennettava lähetin TT 51 R	// IPAQ R520	digitaalinen, HART, SI	[Ex]				
																					K	kiskoon asennettava lähetin TT 60 R	// ProfIPAQ	digitaalinen, Profibus PA					
																					Mittausalue			Mittausalue			Mittausalue		
																					0	Terhdasasetukset (TT10/11)	6*	0...+100°C	D	0... +400°C			
																					1	Asiakaskohtainen	7	0...+150°C	E	0... +450°C			
																					2	-50 ... +50°C	8	0...+200°C	F	0... +500°C			
																					3	-50 ...+100°C	A	0...+250°C	G	0... +600°C			
																					4	-50 ...+150°C	B	0...+300°C					
																					5	0 ... +50°C	C	0...+350°C					
																					Kalibrointiraportti								
																					0* ilman								
																					1	1 piste, huonelämpötila (yksin- tai kaksinkertainen anturi)							
																					2	2 piste: 0°C ja 100°C (yksi- anturi)							
																					3	2 piste: 0°C ja 100°C (kaksinkertainen- anturi)							
																					4	3 piste: 0°C, 100°C ja 200°C (yksi- anturi)							
																					5	3 piste: 0°C, 100°C ja 200°C (kaksinkertainen- anturi)							
																					6	Asiakaskohtainen (yksi- anturi)							
																					7	Asiakaskohtainen (kaksinkertainen- anturi)							
																					A	2 piste: 0 ja 100% (yksi- anturi & lähetin)							
																					B	3 piste: 0, 50 ja 100% (yksi- anturi & lähetin)							
																					C	5 piste: 0, 25, ..., 100% (yksi- anturi & lähetin)							
																					E	2 piste: 0 ja 100% (yksi- anturi & lähetin, sisältää säädön)							
																					F	3 piste: 0, 50 ja 100% (yksi- anturi & lähetin, sisältää säädön)							
																					G	5 piste: 0, 25, ..., 100% (yksi- anturi & lähetin, sisältää säädön)							
																					H	Asiakaskohtainen (yksi- anturi & lähetin, sisältää säädön)							
																					Testiraportti								
																					0* ilman								
																					1	Testisertifikaatti 2.1. EN 10204 mukaan.							
																					Painetesti								
																					0* ilman								
																					1	Painetesti testiraportilla 3.1 EN 10204 mukaan.							
																					Materiaalisertifikaatti								
																					0* ilman								
																					1	Materiaalisertifikaatti 3.1 EN 10204 mukaisesti							
																					2	PMI materiaalitesti materiaalista, Painetesti suojtaskulle. Sertifikaatti 3.1							
																					4	Materiaali & PMI testi sertifikaatin 3.1 EN 10204 mukaisesti							
																					Merkintä								
																					0* ilman								
																					1	Haponkestävä laatta (40 x 20 mm)							
																					2	Haponkestävä laatta (120 x 46 mm)							
																					6	PVF- etiketti (45 x 15 mm)							
																					A	Pahvilaatta (95 x 45 mm)							
																					B	Haponkestävä laatta ja pahvilaatta (40 x 20 mm)							
																					C	Haponkestävä laatta ja pahvilaatta (120 x 46 mm)							
																					Manual								
																					0 ilman								
																					1* Saksa								
																					3 Englanti								
																					4 Ranska								
																					5 Espanja								
																					G Saksa/Englanti								
VTS3		4																			0	0	0	Tilausavain					
																				* Standardi									