

## Anturi laipalla muotoa 4F vaativiin olosuhteisiin

### Käyttökohteet

Kaasujen ja nesteiden lämpötilamittaus säiliöistä ja putkistoista, joissa on suuri paine ja virtausnopeus. Asiakaskohtainen tai DIN- standardi. Asennus hitsattavaan kartiosuojataskuun muotoa 4F, pultein vastalaippaan DN25 tai DN 50 (EN 1092-1). Löytyy useampaa eri materiaalia.

### Suojatasku

Kaulaputken materiaali haponkestävä teräs /1.4571 tai vastaava. Halkaisija 12x2,5 mm. Kaulaputken pituus HL = 80 mm.

### Mittauselementti

Vaihdettava mittaussauva on haponkestävää terästä D = 6 mm. Mittaussauvan pituus = L+HL+10 mm. Täydelliset tekniset tiedot mittaussauvoista, ks. sivu 64. (TR/TC 100).

### Hyväksynät

Anturiin on saatavana IECEx/ATEX -hyväksyntä (ks.alla). Lisätietoja antaa KROHNE Inor.

### Lämpötila-alue

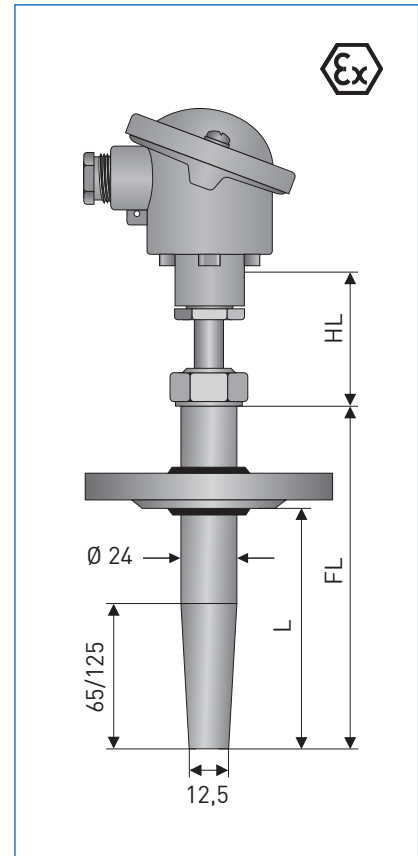
TRA	-200...+600°C (Standardi A luokka)
TCA	-40...+600°C *

### Kotelointiluokka

Katso kytkentäkopat sivulta 110.

### Viive

Tyyppi	Vesi 0,4 m/s		Ilma 1 m/s	
	t 0,5	t 0,9	t 0,5	t 0,9
200/125 (D4)	40 s	2,3 min	5,8 min	21,7 min
260/125 (D5)	40 s	2,3 min	5,8 min	21,7 min



Mitat mm

### Tilauuskoodi

TRA-TF31

standardimallille

V	T	S	2	4	2	0	1	3	4	3	C	B	1	P	1	1	1	0	0	0	0	0	0	0	1	0	0	
			1	2			4	5	6	7	8	9																

Tässä on vaihtoehtoja tälle anturille. Täydellisen koodin saat sivulta 45.

#### 1. TYYPPI

2	Vastusanturi	TRA-TF31
B	Termoelementti	TCA-TF31

#### 2. HYVÄKSYNNÄT\*2

0	Ilman
1	ATEX II 1G Ex ia IIC T6 Ga
3	ATEX II 1/2G Ex ia IIC T6 Ga

#### 4. MITTAUSELEMENTTI

0	Ilman	
2	1xPt100 3-johdin	(Ex)
3	1xPt100 4-johdin	(Ex)
4	2xPt100 3-johdin	
5	2xPt100 4-johdin	
6	2xPt100 2-johdin	
8	1x3-johdin+ Smart Sense	
A	1x Termoelementti Tyyppi J	(Ex)
B	1x Termoelementti Tyyppi K	(Ex)
D	2x Termoelementti Tyyppi J	
E	2x Termoelementti Tyyppi K	

#### 5. MITTAUSSAUVA/TOLERANSSILUOKKA

1	Luokka. B	-70...+500°C
2	Luokka. A	-50...+300°C
3	Luokka. A, tärinänkestävä	-20...+200°C
4	Luokka.. A	-200...+600°C
5	1/3 DIN B	0...+150°C
7	1/10 DIN B	0°C
A	Luokka. 1	

#### 6. SUOJATASKUN MATERIAALI

1	1.4571/316Ti	600°C asti
3	1.4404/316L	600°C asti

#### 7. SUOJATASKUN HALKAISIJA (Ø)

C	D4 / Muoto4, 24 mm, L=200 / U1 =
---	----------------------------------

65 mm	
D	D5 / Muoto4, 24 mm, L=260 / U1 = 125 mm

#### 8. PROSESSILIITÄNTÄ

B	Laippa	DN25
D	Laippa	DN50
H	Laippa	ASME 1"
L	Laippa	ASME1 1/2"

#### 9. PAINELUOKKA

1	PN 40 Muoto B1
A	150 lb RF
B	300 lb RF

\* Lämpötila-aluetta voidaan laajentaa käyttämällä muita suojaputki materiaaleja.

\*2 Sertifikointi käynnissä

# Vaatiivien olosuhteisiin anturit- Täydellinen tilausavain

VTS2 4		Tyyppi	Malli	TRA/TCA-T30	TRA/TCA-T31	TRA/TCA-T32/36	TRA/TCA-TF33	TRA/TCA-S34	TRA/TCA-TS35/37
1*	TRA-T30	"Hitsattava"							
2	TRA-TF31	"Laippa"							
3	TRA-TS32	"Kierrellitäntä"							
4	TRA-TF33	"Laippa"							
5	TRA-S34	"Kierrellitäntä, ilman suojataskua"							
6	TRA-TS35	"Kierrellitäntä"							
7	TRA-TS36	"Kierrellitäntä"							
8	TRA-TS37	"Kierrellitäntä"							
A	TCA-T30	"Hitsattava"							
B	TCA-TF31	"Laippa"							
C	TCA-TS32	"Kierrellitäntä"							
D	TCA-TF33	"Laippa"							
E	TCA-S34	"Kierrellitäntä, ilman suojataskua"							
F	TCA-TS35	"Kierrellitäntä"							
G	TCA-TS36	"Kierrellitäntä"							
H	TCA-TS37	"Kierrellitäntä"							
<b>Hyväksynät</b>									
0* ilman									
1	ATEX II 1G Ex ia IIC T6 Ga / II 1D Ex ia IIIC T140°C Da IP65		[kaasu Tila 0 /pöly Tila 20-22]	(30-33/35-37)	sertifiointi käynnissä				
2	ATEX II 1G Ex ia IIC T6 Ga / II 1D Ex ia IIIC T175°C Da IP65		[kaasu Tila 0/1 /pöly Tila 20-22]	(34)	PT100 TF sertifiointi käynnissä				
3	ATEX II 1/2G Ex ia IIC T6 Ga / II 1D Ex ia IIIC T140°C Da IP65		[kaasu Tila 0 /pöly Tila 20-22]	(30-33/35-37)	sertifiointi käynnissä				
4	ATEX II 1G Ex ia IIC T6 Ga / II 1D Ex ia IIIC T185°C Da IP65		[kaasu Tila 0 /pöly Tila 20-22]	(34)	PT100 WW sertifiointi käynnissä				
<b>Kytkenäkoppa</b>									
1*	BA	Alu, M20 x 1,5, IP 65	<b>Kytkenäkoppa</b>						
2	BUZ-S	Salpakiinnitys pikalukitus Alu, M20 x 1,5, IP 65	6	BUZ-HW	Korkeakansi näytöllä	Alu, M20 x 1,5, IP65			
3	BUZ-T	Salpakiinnitys ruuvilla Alu, M20 x 1,5, IP 65 [Ex]	7	BBK	Lukitusruuvi	PA, M20 x 1,5, IP 54			
4	BGK	Lukitusruuvi Alu, M20 x 1,5, IP 67	8	BVA	Lukitusruuvi	VA, M20 x 1,5, IP 65			
5	BUZ-H	Salpakiinnitys ruuvilukitus Alu, M20 x 1,5, IP65 [Ex]	A	AXD	Lukitusruuvi	Alu, M20 x 1,5, IP 68 [Ex]			
			B	BUZ-HK	Lukitusruuvi	PA, M20 x 1,5, IP 54 [Ex]			
<b>Mittaussauva = elementti / johdotus</b>									
2	1x Pt100 3-johdin [Ex]		<b>Mittaussauva = elementti / johdotus</b>						
3*	1x Pt100 4-johdin [Ex]		A	1x Termoelementti tyyppi J (Fe-CuNi)		[Ex]			
4	2x Pt100 3-johdin (Kl.A, WW)		B	1x Termoelementti tyyppi K (NiCr-Ni)		[Ex]			
5	2x Pt100 4-johdin (Kl.A, WW)		D	2x Termoelementti tyyppi J (Fe-CuNi)					
8	1x Pt100 3-johdin+ SmartSense		E	2x Termoelementti tyyppi K (NiCr-Ni)					
<b>Mittauselementti / toleranssiluokka</b>									
1*	Luokka B	Mi, TF	(toleranssiluokitus -70 ... +500°C)						
2	Luokka A	Mi, TF	(oleranssiluokitus -50 ... +300°C)						
3	Luokka A, tärinänkestävä	Mi, TF	(toleranssiluokitus -20 ... +200°C)						
4	Luokka A	Mi, WW	(toleranssiluokitus-200 ... +600°C) [Ex]						
5	1/3 DIN B	Mi, TF	(toleranssiluokitus 0 ... +150°C)						
7	1/10 DIN B	Mi, WW	(toleranssiluokitus 0°C)						
A	Luokka 1	Mi, Termoelementti	[Ex]						
<b>Suojatasku materiaali</b>									
0 ilman (34)									
1*	1.4571 / 316Ti	600°C asti	(30-33/35-37)						
3	1.4404 / 316 L	600°C asti	(30-33/35-37)						
5	1.7335 / 13CrMo44	550°C asti	(30)						
7	1.0460 / C22.8	550°C asti	(30)						
<b>Suojataskun halkaisija</b>									
0 ilman (34)									
1	9 mm	1.4571	(32/33/35)	<b>Suojataskun halkaisija</b>					
2	10 mm	1.4404	(32/33/35)	A	D1 / Muoto 4, 24 mm, L=140 / U1 = 65 mm		(30)		
3	11 mm	1.4571	(32/33/35)	B*	D2 / Muoto 4, 24 mm, L=200 / U1 = 125 mm		(30)		
4	12 mm	1.4571/1.4404	(32/33/35)	C	D4 / Muoto 4, 24 mm, L=200 / U1 = 65 mm		(30/31)		
				D	D5 / Muoto 4, 24 mm, L=260 / U1 = 125 mm		(30/31)		
				7	17 mm, Muoto 6,7 ja 9		(36/37)		
<b>Prosessiliitäntä E(N)</b>									
0* ilman (30/34)									
1	G 1/2 A	(32/35-37)	<b>Prosessiliitäntä E(N)</b>						
2	G 3/4 A	(32/35-37)	B	Laippa	DN25	DIN 1092-1	(31/33)		
3	G 1 A	(32/35-37)	D	Laippa	DN50	DIN 1092-1	(31/33)		
5	1/2 NPT	(32/35-37)	H	Laippa	ASME 1"		(31/33)		
6	3/4 NPT	(32/35-37)	L	Laippa	ASME 1 1/2"		(31/33)		
			X	Hitsauyhde			(30)		
<b>Paineluokitus</b>									
0* ilman/ höyrystetty (30/32/34/35)									
1	PN 40 Muoto B1	(31/33)							
A	150 lb RF	(31/33)							
B	300 lb RF	(31/33)							
<b>Mittaussauvan pituus</b>									
1	80 mm	tyyppi			Mittaussauvan pituus		tyyppi		
2*	100 mm				A	300 mm			
3	110 mm				B	350 mm			
4	140 mm				C	380 mm			
5	170 mm				D	400 mm			
6	200 mm				E	410 mm			
7	230 mm				P	Form 4, D1...5 (30,31)			
8	260 mm				Z	Asiakaskohtainen pituus (max. 3000 mm)			
<b>Kaulaputken pituus</b>									
1	80 mm [Std. pituus]	(31/33/34)			Kaulaputken pituus		tyyppi		
2	90 mm				D	140 mm			
3	110 mm				E	150 mm			
4	130 mm				F	160 mm			
5	145 mm [Std. pituus]	(30/32/35-37)			G	170 mm			
6*	165 mm				H	180 mm			
A	70 mm				K	190 mm			
B	100 mm				L	200 mm			
C	120 mm				Z	Asiakaskohtainen pituus			

