



INOR

Produkt-Highlights 2026

- Temperaturtransmitter
- Trennverstärker / Digitalanzeigen
- Thermometer mit verschiedenen Prozessanschlüssen
- Alarmrelais
- Zubehör



INOR's Signalwandler

Höchste Zuverlässigkeit- Wählbare Leistung

INOR ist heute einer der weltweit führenden Hersteller und Anbieter von Signaltransmittern und Komponenten für die Temperaturmessung in der Industrie.

Mit über 80 Jahren Erfahrung in der Entwicklung und Produktion von Komponenten und Signaltransmittern hat sich INOR einen hervorragenden Ruf als international führendes Unternehmen in der Temperaturmesstechnik aufgebaut.

Mit unseren beiden Tochtergesellschaften in Deutschland und Finnland sowie Partnern in mehr als 50 Ländern können wir Produkte, Lösungen und Dienstleistungen weltweit anbieten.

Optimale Produkte und Lösungen für alle Branchen

INOR versteht sich selbst als fairen und verlässlichen Partner und Dienstleister für seine Kunden, Lieferanten und Mitarbeiter. Wir bieten unseren Geschäftspartnern stets optimale Produkte und verlässliche Lösungen, in Bezug auf Qualität, Leistungsfähigkeit, Service und Design.

Unsere Kunden verteilen sich auf verschiedenste Industriezweige wie z.B. Chemie, Petrochemie, Wasser, Abwasser, Lebensmittel und Getränke, Pharmazeutika, Öl und Gas, Kraftwerke, Stahl, Zellstoff und Papier.

Anerkannt hohe Qualität

INOR ist nach ISO 9001 zertifiziert und hat langjährige Erfahrung in der Qualitätssicherung.

Wir setzen unsere Kunden aktiv in den Vordergrund und bemühen uns, unseren Kunden einen zusätzlichen Nutzen beim Kauf unserer Produkte zu geben. Die Produkte von INOR stehen für höchste Qualität, weshalb wir auf diese 5 Jahre Garantie einräumen. Unsere Standards und ein optimaler Herstellungsprozess ermöglichen es, Produkte mit ausgezeichneter Stabilität, Genauigkeit und EMV-Eigenschaft zu produzieren.

Ständige Suche nach umweltfreundlichen Lösungen

Die Umweltziele von INOR sind die Vermeidung und Verringerung schädlicher Auswirkungen auf die Umwelt und den Menschen, sowie die nachhaltige Nutzung natürlicher Ressourcen.

INOR ist ständig bemüht, seine Umweltbilanz zu verbessern, beispielsweise durch konsequente Abfallreduzierung, Verringerung des gesamten Stromverbrauchs bei gleichzeitiger Erhöhung des Anteils an grünem Strom, der weitestgehenden Reduzierung von gefährlichen Stoffen in unserer Produktion, sowie der Umstellung von Papier auf elektronische Dokumente. INOR hat einen hohen ökologischen Fokus auf alle internen Prozesse und ist seit 2002 nach ISO 14001 zertifiziert.

Kontakt

Vertrieb & Administration

INOR Transmitter GmbH
Am See 24
47279 Duisburg
Tel.: +49 (0)203 - 738 276 20
Fax: +49 (0)203 - 738 276 22
E-mail: info@inor-gmbh.de



Weitere Informationen über uns und zu unseren Produkten finden Sie auch unter: www.inor-gmbh.de

INOR Wireless Concept

Meet the future with INOR

INOR bietet nun eine neue Möglichkeit zur Konfiguration und Überwachung von Transmittern an. Verbinden Sie Ihr Smartphone über NFC oder Bluetooth mit dem Transmitter und konfigurieren ihn über die neue App "INOR Connect". Eine externe Stromversorgung ist nicht notwendig. Dank der kabellosen Kommunikation kann der Transmitter während des Betriebs konfiguriert oder überprüft werden und im Prozess verbleiben.

Die Konfiguration eines Transmitters war noch nie einfacher und bequemer.



Wireless mit "INOR Connect"

Mit der intuitiven und einfach zu bedienenden App "INOR Connect" wird die Arbeit noch leichter. Die App bietet die gleichen Konfigurationsmöglichkeiten wie die Software "ConSoft", jedoch wurde die Oberfläche der App verbessert und ist noch benutzerfreundlicher.

"INOR Connect" beeindruckt z.B. durch kostenlose Updates, so dass Sie immer die neuesten Funktionen automatisch zur Verfügung haben.

Zusätzlich hat die App Quick-Links zu jedem Produkt falls weitere Informationen benötigt werden.

"INOR Connect" ist erhältlich für die Betriebssysteme Android und iOS.

Ausgezeichnetes Werkzeug für Service und Wartung

Das INOR "Wireless Concept" ist ein großartiges Werkzeug für die Anwender im Bereich Service und Instandhaltung, da es eine schnelle und einfache Überprüfung der Transmitter im Prozess ermöglicht. Die Live-Überwachung und Diagnose in der "INOR Connect" App ermöglicht es, die Prozesstemperatur zeitnah per Bluetooth zu verfolgen.

In der App können Sie auch die Umgebungstemperatur und Versorgungsspannung sehen, denen der Transmitter ausgesetzt ist. So können Sie z.B. Spitzenwerte erkennen, die eventuell negativ für die Prozesssteuerung sind.

Dank der kleinen Bauform von „ICON-BT“ können Sie Ihre Transmitter auch an engen Montageorten überwachen und konfigurieren.



Zeit sparen durch NFC

Der große Vorteil von NFC (NearFieldCommunication) ist die reibungslose und schnelle Kommunikation zwischen Transmitter und Smartphone.

INOR nutzt diese Kommunikation, für eine einfache Konfiguration von beliebig vielen Transmittern. Mit der Funktion "Kopieren und Einfügen" ist es möglich, die Einstellung innerhalb von Sekunden zu übertragen.



Inhaltsverzeichnis

1. Temperaturtransmitter & Zubehör

IPAQ C530 / C530X Universal HART® 7 Temperaturtransmitter mit NFC-Schnittstelle	6
IPAQ R530 / R530X Universal HART® 7 Temperaturtransmitter mit NFC-Schnittstelle	7
IPAQ C520 / C520X Universeller HART Temperaturtransmitter für Pt100, Thermoelemente, mV und Ohm	8
IPAQ R520 / R520X Universeller HART Temperaturtransmitter für Pt100, Thermoelemente, mV und Ohm	9
IPAQ C330 / C330X Universal Temperaturtransmitter zur Kopfmontage mit NFC-Schnittstelle	10
IPAQ R330 / R330X Universal Temperaturtransmitter zur Schienenmontage mit NFC-Schnittstelle	11
IPAQ C202 / C202X Digitale Temperaturtransmitter zur Kopfmontage für Pt100 in 3-Leiterschaltung	12
IPAQ C310^{RTD} Digitale Temperaturtransmitter zur Kopfmontage für Pt100 mit NFC-Schnittstelle	13
MiniIPAQ C230 Universell programmierbarer Zweidraht-Transmitter mit NFC-Schnittstelle	14
MiniIPAQ R230 Universell programmierbarer Zweidraht-Transmitter mit NFC-Schnittstelle	15
APAQ C130^{TC} Einfacher digitaler Temperaturtransmitter für Thermoelemente mit NFC-Schnittstelle	16
APAQ R130^{TC} Einfacher digitaler Temperaturtransmitter für Thermoelemente mit NFC-Schnittstelle	17
APAQ C130^{RTD} Einfacher digitaler Temperaturtransmitter für Pt100 /1000 mit NFC-Schnittstelle	18
APAQ R130^{RTD} Einfacher digitaler Temperaturtransmitter für Pt100 /1000 mit NFC-Schnittstelle	19
ICON-BT Bluetooth-Konfigurations-Kit zur Konfiguration von Transmittern	20
IPAQ R460 Messumformer für Widerstandsthermometer und Thermoelemente	21

IPAQ R461 Messumformer für Widerstandsthermometer, konfigurierbar per Software oder DIP-Schalter	22
IPAQ R462 Messumformer für Thermoelemente, konfigurierbar per Software oder DIP-Schalter	23
Software/6mm Serie INOR-Set Programmier- und Diagnoseprogramm für die Messumformer IPAQ-R460 / R461 / R462	24
OEM202 Integrierbare OEM-Temperaturtransmitter zum direkten Einbau in Fühler, Anlagen oder Maschinen	25
NFC-Schnell-Start-Anleitung Inbetriebnahmhilfe für Temperaturtransmitter mit NFC-Technologie	26
ICON-X Transmitter-Konfigurationskit mit USB-Kommunikation	28
2. Anzeigen, Displays & Alarmrelais	
LCD-H300 AL Schleifengespeiste Anzeige im robusten Feldgehäuse aus Aluminium	29
LCD-H210 Schleifengespeiste LCD Anzeige für Anschlusskopfmontage	30
LCD-W110 Schleifengespeiste LCD-Anzeige mit Hintergrundbeleuchtung zur Wandmontage	31
SR361 Alarmeinheit mit Strom- und Spannungseingang doppelten Relaisausgängen	32
SR336 RTD Temperaturwächter mit doppelten Relaisausgängen	33

3. Speise-Splitter, Trenner & Zubehör

IsoPAQ-610 Speisetrenner für Smart-Transmitter mit HART-Kommunikation	35
IsoPAQ-611 Passivtrenner zur Trennung von 0(4) ... 20 mA Signalen 1-kanalig	36
IsoPAQ-612 Passivtrenner zur Trennung von 0(4) ... 20 mA Signalen 2-kanalig	37
IsoPAQ-632 Signal/Speise-Splitter zur Trennung, Wandlung und Speisung von Normsignalen mit 2 Ausgängen	38
IsoPAQ-641 Normsignal-Trennverstärker zur galvanischen Trennung	39
IsoPAQ-661 Trennverstärker zur galvanischen Trennung u. Wandlung von Standardsignalen	40
IsoPAQ-Connect Einspeiseklemme für Installationen mit dem In-Rail-Bus System	41

4. Temperaturmessgeräte

Multipointthermometer zur Temperaturmessung in Tanks / Silos	42
TRA-P10 Einsteckthermometer, mehrteilig, geschweißtes Schutzrohr, Form 2	44
TRA-S11 Einschraubthermometer, mehrteilig, geschweißtes Schutzrohr, Form 8	45
TRA-S12 Einschraubthermometer, mehrteilig, geschweißtes Schutzrohr, Form 2G	46
TRA-P14 Thermometer ohne Schutzrohr	47
TRA-S34 Thermometer ohne Schutzrohr	48
TRA-P40 Einsteckthermometer, mehrteilig, geschweißtes Schutzrohr, Form 3	49
TR 100 Gefederter Widerstandsthermometer-Messeinsatz	50

TC 100 Gefederter Thermoelement-Messeinsatz	51
TCA-M70 Mineralisiertes Kabelthermoelement	52
TRA-W10 Kabelfühler zum Einstecken	53
TRA-W20 Kabelfühler zum Aufschrauben, Oberflächentemperatur TRA-W2022 T ≤+150 °C	54
TRA-W30 Kabelfühler für Clamp-On, Oberflächentemperatur T ≤+200°C	55
TRA-W40 Kabelfühler zum Aufschrauben, Oberflächentemperatur T ≤+300 °C	56
TRA-W50 Kabelfühler zum Einschrauben, M6 oder M8 Schraube	57
TRA-W70 Kabelfühler mit Bajonett-Anschluss	58
TRA-C10 Hygienisches Kompaktthermometer mit Flansch	59
TRA-C20 Kompaktthermometer zum Einschrauben	60
TRA-C30 Kompaktthermometer zum Einschrauben	61
Zubehör	62
Konfiguration, Kalibrierung und Dokumentation Service und Dienstleistungen, die Sie unterstützen	63

IPAQ C530 / C530X

Universal HART® 7 Temperatur Transmitter mit NFC-Schnittstelle

Die Geräte der Serie IPAQ C530 sind moderne HART Temperaturtransmitter. Sie wurden speziell zur Einhaltung der höchsten Genauigkeits- und Zuverlässigkeitsstandards entwickelt. Der IPAQ C530 ist ein universeller Transmitter, kompatibel mit Widerstandsthermometern, Thermoelementen, Spannung und Potentiometern, der hohe Flexibilität bietet und die Anzahl der installierten Produktvarianten reduziert. Der IPAQ C530 unterstützt die Kommunikation über NFC® (Near Field Communication) sowie Bluetooth und ermöglicht dadurch die Konfiguration und Überwachung des Transmitters aus der Ferne.

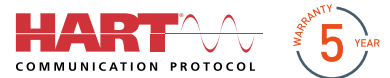


IPAQ C530 "Wireless Konfiguration"

Konfigurieren Sie den IPAQ C530 drahtlos über NFC® mit der neuen App INOR-Connect. Die bedienerfreundliche App erleichtert Ihnen die Arbeit. Oder konfigurieren Sie Ihren IPAQ C530 Transmitter mit unserem neuen Drahtlos-Modem ICON-BT über Bluetooth. Die größere Reichweite von Bluetooth ermöglicht die Verbindung mit dem Transmitter, ohne diesen aus dem Prozess zu entfernen.

Hohe Zuverlässigkeit und volle Kontrolle dank HART-7®

Mit dem IPAQ C530 haben Sie die volle Kontrolle über Ihren Prozess. Zusätzlich zur erweiterten Diagnose über HART-7 kann der Transmitter auch die Umgebungstemperatur und die Versorgungsspannung messen. So können Sie z.B. Spitzenwerte erkennen, die möglicherweise negativ für die Prozesssteuerung sind. Dank seiner robusten Ausführung haben äußere Einflüsse wie Umgebungstemperatur, Erschütterungen bis 10 g, Feuchtigkeit und EMV-Störungen so gut wie keinen Einfluss auf das Messergebnis.



Technische Daten:

Eingang	
RTD	Pt100 / Pt1000 Messbereich -200 bis +850 °C Ni100 Messbereich -60 bis +250 °C / Ni 1000 Messbereich -50 bis +180 °C Sensoranschluss 4-Leiter, 3-Leiter, 2-Leiter
Thermoelemente	Typ B Pt30Rh-Pt6Rh (IEC 60584) Messbereich 400... +1800 °C Typ C W5-Re (ASTM E 988) / Typ D W3-Re (ASTM E 988) Messbereich 0... +2315 °C Typ E NiCr-CuNi (IEC 60584) / Typ J Fe-CuNi (IEC 60584) Messbereich -200... +1000 °C Typ K NiCr-Ni (IEC 60584) Messbereich -200... +1350 °C Typ N NiCrSi-Ni (IEC 60584) Messbereich -50... +1300 °C Typ R Pt13Rh-Pt (IEC 60584) / Typ S Pt10Rh-Pt (IEC 60584) Messbereich -50... +1750 °C Typ T Cu-CuNi (IEC 60584) Messbereich -200... +400 °C
Minimale Messspanne	20°C
Nullpunkteinstellung	Über den ganzen Messbereich
Ausgang	
Ausgangssignal	4...20mA, 0...20mA Galvanisch isoliert 1.5 kV
Typische Genauigkeit	max. ±0.08°K oder ±0.08% der Spanne
Langzeitstabilität	max. Drift ± 0.02% der Spanne / Jahr
Ausgangssimulation	Festwert für max. 15 Minuten
Allgemeine Daten	
Versorgungsspannung	8...36 VDC / Ex-Ausführung: 8 ... 30 VDC
Ex-Klassifizierungen	ATEX: II 1G Ex ia IIC T6...T4 Ga IECEX: Ex ia IIC T6...T4 Ga
Messintervall	0.17 bis 90 s (Standard 0.9 s) (3-Draht-RTD)
Sensorfehler	gemäss NAMUR NE43
Schwingungsfestigkeit	gemäss IEC 60068-2-6, 10 g
EMV	nach EN 61326-1 und EN 61326-2-3
Betriebsstundenzähler	für verstrichene Betriebszeit
Schutzart	IP 65
Gewicht	ca. 40 g
Bestellinformationen	IPAQ C530 70C5300010 IPAQ C530X 70C530X010

IPAQ R530 / R530X

Universal HART® 7 Temperatur Transmitter mit NFC-Schnittstelle

Die Geräte der Serie IPAQ R530 sind moderne HART Temperaturtransmitter. Sie wurden speziell zur Einhaltung der höchsten Genauigkeits- und Zuverlässigkeitsstandards entwickelt. Der IPAQ R530 ist ein universeller Transmitter, kompatibel mit Widerstandsthermometern, Thermoelementen, Spannung und Potentiometern, der hohe Flexibilität bietet und die Anzahl der installierten Produktvarianten reduziert. Der IPAQ R530 unterstützt die Kommunikation über NFC® (Near Field Communication) sowie Bluetooth und ermöglicht dadurch die Konfiguration und Überwachung des Transmitters aus der Ferne.



IPAQ R530 "Wireless Konfiguration"

Konfigurieren Sie den IPAQ R530 drahtlos über NFC® mit der neuen App INOR-Connect. Die bedienerfreundliche App erleichtert Ihnen die Arbeit. Oder konfigurieren Sie Ihren IPAQ R530 Transmitter mit unserem neuen Drahtlos-Modem ICON-BT über Bluetooth. Die größere Reichweite von Bluetooth ermöglicht die Verbindung mit dem Transmitter, ohne diesen aus dem Prozess zu entfernen.

Hohe Zuverlässigkeit und volle Kontrolle dank HART-7®

Mit dem IPAQ R530 haben Sie die volle Kontrolle über Ihren Prozess. Zusätzlich zur erweiterten Diagnose über HART-7 kann der Transmitter auch die Umgebungstemperatur und die Versorgungsspannung messen. So können Sie z.B. Spitzenwerte erkennen, die möglicherweise negativ für die Prozesssteuerung sind. Dank seiner robusten Ausführung haben äußere Einflüsse wie Umgebungstemperatur, Erschütterungen bis 8 g, Feuchtigkeit und EMV-Störungen so gut wie keinen Einfluss auf das Messergebnis.



Technische Daten:

Eingang			
RTD	Pt100 / Pt1000	Messbereich -200 bis +850 °C	
	Ni100	Messbereich -60 bis +250 °C / Ni 1000	Messbereich -50 bis +180 °C
	Sensoranschluss 4-Leiter, 3-Leiter, 2-Leiter		
Thermoelemente	Typ B	Pt30Rh-Pt6Rh (IEC 60584)	Messbereich 400... +1800 °C
	Typ C	W5-Re (ASTM E 988) / Typ D W3-Re (ASTM E 988)	Messbereich 0...+2315 °C
	Typ E	NiCr-CuNi (IEC 60584) / Typ J Fe-CuNi (IEC 60584)	Messbereich -200... +1000 °C
	Typ K	NiCr-Ni (IEC 60584)	Messbereich -200... +1350 °C
	Typ N	NiCrSi-Ni (IEC 60584)	Messbereich -50... +1300 °C
	Typ R	Pt13Rh-Pt (IEC 60584) / Typ S Pt10Rh-Pt (IEC 60584)	Messbereich -50... +1750 °C
	Typ T	Cu-CuNi (IEC 60584)	Messbereich -200... +400 °C
Minimale Messspanne	20°C		
Nullpunkteinstellung	Über den ganzen Messbereich		
Ausgang			
Ausgangssignal	4...20mA, 0...20mA Galvanisch isoliert 1.5 kV		
Typische Genauigkeit	max. ±0.08°K oder ±0.08% der Spanne		
Langzeitstabilität	max. Drift ± 0.02% der Spanne / Jahr		
Ausgangssimulation	Festwert für max. 15 Minuten		
Allgemeine Daten			
Versorgungsspannung	8...36 VDC / Ex-Ausführung: 8 ... 30 VDC		
Ex-Klassifizierungen	ATEX: II 1G Ex ia IIC T6...T4 Ga IECEX: Ex ia IIC T6...T4 Ga		
Messintervall	0.17 bis 90 s (Standard 0.9 s) (3-Draht-RTD)		
Sensorfehler	gemäß NAMUR NE43		
Schwingungsfestigkeit	gemäß IEC 60068-2-6, 5 g		
EMV	nach EN 61326-1 und EN 61326-2-3		
Betriebsstundenzähler	für verstrichene Betriebszeit		
Schutzart	IP 20		
Gewicht	ca. 55 g		
Bestellinformationen	IPAQ R530	70R5300010	
	IPAQ R530X	70R530X010	

IPAQ C520 / C520X

Universeller HART Temperaturtransmitter für Pt100, Thermoelemente, mV und Ohm

Der IPAQ C520 ist ein moderner HART Temperaturtransmitter, speziell entwickelt zur Einhaltung der höchsten Genauigkeits- und Zuverlässigkeitsstandards. Die Transmitter sind kompatibel mit Widerstandsthermometern, Thermoelementen, Spannung und Potentiometern und bieten so hohe Flexibilität. Der IPAQ C520 ist erhältlich mit ATEX- und IECEx-Zertifizierungen sowie als SIL-2 Variante für eine breite Palette von Anwendungen.



Zuverlässigkeit und maximale Sicherheit

Der duale Sensoreingang ermöglicht neben einer deutlich erhöhten Ausfallsicherheit eine Sensordrifterkennung, die u. a. altersbedingte Messabweichungen erkennen kann. Diese Redundanz lässt sich in 2-Leiter- sowie 3 Leiter-Schaltung mit Thermoelementen und Widerstandsthermometern realisieren.

Hohe Zuverlässigkeit und volle Kontrolle dank HART

Die Transmitter sind mit dem HART 6 Protokoll kompatibel und bieten umfassende Diagnoseinformationen zu Gerätefehler, Zustand von Sensor und Leitungen. Mit effizienter 50-Punkt-Linearisierung in Verbindung mit exakter Sensordrift-Erkennung avanciert der IPAQ C520 hinsichtlich Präzision und Zuverlässigkeit zum Besten seiner Klasse.



Technische Daten:

Eingang				
Pt100	(IEC 60751, $\alpha=0.00385$)			-200 bis +850 °C
PtX	($10 \leq X \leq 1000$) (IEC 60751, $\alpha=0.00385$)			Corresp. bis max. 4 000 Ω
Pt100	(JIS C 1604, $\alpha=0.003916$)			-200 bis +850 °C
Ni100	(DIN 43760)			-60 bis +250 °C
Ni120	(Edison Curve No. 7)			-60 bis +250 °C
Ni1000	(DIN 43760)			-50 bis +180 °C
Cu10	(Edison Cu Windings No. 15)			-50 bis +200 °C
Eingangsanschlüsse	Ein Fühler			2-, 3- und 4-Leiterschaltung
	Zwei Fühler			2- und 3-Leiterschaltung
Thermoelemente	T/C Typen			B, C, D, E, J, K, N, R, S, T
Widerstand	Potentiometer			100 bis 4000 Ω, 2-, 3- und 4-Leiteranschluss
Spannungseingang				-10 bis +1000 mV
Doppelter Eingang für RTD und TC				
Modus				T1 o. T2 o. Differenz, Durchschnitt, min, max von T1 und T2
Sensor-Redundanz				Automatische Umschaltung auf unbeschädigten Sensor
Sensor Drift Monitoring				Einstellbare maximale Temperaturdifferenz T1-T2
Ausgang				
Ausgangssignal				4...20 mA, 20...4 mA Galvanisch isoliert 1,5 kV
Typische Genauigkeit				RTD (Pt und Ni Sensoren) max. $\pm 0.1^\circ\text{K}$ oder $\pm 0.05\%$ der Spanne
				Thermoelement typisch $\pm 0.05\%$ der Messspanne
Langzeitstabilität				max. Drift $\pm 0.05\%$ der Spanne / 5 Jahren
Allgemeine Daten				
Versorgungsspannung				10...36 VDC / Ex-Ausführung: 10 ... 30 VDC
Ex-Klassifizierungen				ATEX: II 1G Ex ia IIC T6...T4 Ga
				IECEx: Ex ia IIC T6...T4 Ga
SIL2-Klassifizierung				gem. IEC61508
Anschlusskopf				DIN B oder größer
Sensorfehler				gemäss NAMUR NE43
Schutzart				IP 65
Gewicht				ca. 40 g
Bestellinformationen				
	IPAQ C520	70C5200010	IPAQ C520S, SIL-2 kompatibel	70C5200S10
	IPAQ C520X	70C520X010	IPAQ C520XS, SIL-2 kompatibel	70C520XS10

IPAQ R520 / R520X

Universeller HART Temperaturtransmitter für Pt100, Thermoelemente, mV und Ohm

Der IPAQ R520 ist ein moderner HART Temperaturtransmitter, speziell entwickelt zur Einhaltung der höchsten Genauigkeits- und Zuverlässigkeitsstandards. Die Transmitter sind kompatibel mit Widerstandsthermometern, Thermoelementen, Spannung und Potentiometern und bieten so hohe Flexibilität. Der IPAQ R520 ist erhältlich mit ATEX- und IECEx-Zertifizierungen sowie als SIL-2 Variante für eine breite Palette von Anwendungen.

Zuverlässigkeit und maximale Sicherheit

Der duale Sensoreingang ermöglicht neben einer deutlich erhöhten Ausfallsicherheit eine Sensordrifterkennung, die u. a. altersbedingte Messabweichungen erkennen kann. Diese Redundanz lässt sich in 2-Leiter- sowie 3-Leiter-Schaltung mit Thermoelementen und Widerstandsthermometern realisieren. Der Hutschienentransmitter IPAQ R520 verfügt als einziger Messumformer am Markt sogar über die Möglichkeit einer redundanten 4-Leiter-Schaltung.

Hohe Zuverlässigkeit und volle Kontrolle dank HART

Die Transmitter sind mit dem HART 6 Protokoll kompatibel und bieten umfassende Diagnoseinformationen zu Gerätefehler, Zustand von Sensor und Leitungen. Mit effizienter 50-Punkt-Linearisierung in Verbindung mit exakter Sensordrift-Erkennung avanciert der IPAQ R520 hinsichtlich Präzision und Zuverlässigkeit zum Besten seiner Klasse.



Technische Daten:

Eingang				
Pt100	(IEC 60751, $\alpha=0.00385$)			-200 bis +850 °C
PtX	($10 \leq X \leq 1000$) (IEC 60751, $\alpha=0.00385$)			Corresp. bis max. 4 000 Ω
Pt100	(JIS C 1604, $\alpha=0.003916$)			-200 bis +850 °C
Ni100	(DIN 43760)			-60 bis +250 °C
Ni120	(Edison Curve No. 7)			-60 bis +250 °C
Ni1000	(DIN 43760)			-50 bis +180 °C
Cu10	(Edison Cu Windings No. 15)			-50 bis +200 °C
Eingangsanschlüsse	Ein Fühler			2-, 3- und 4-Leiterschaltung
	Zwei Fühler			2- und 3-Leiterschaltung
Thermoelemente	T/C Typen			B, C, D, E, J, K, N, R, S, T
Widerstand	Potentiometer			100 bis 4000 Ω , 2-, 3- und 4-Leiteranschluss
Spannungseingang	-10 bis +1000 mV			
Doppelter Eingang für RTD und TC				
Modus	T1 o. T2 o. Differenz, Durchschnitt, min, max von T1 und T2			
Sensor-Redundanz	Automatische Umschaltung auf unbeschädigten Sensor			
Sensor Drift Monitoring	Einstellbare maximale Temperaturdifferenz T1-T2			
Ausgang				
Ausgangssignal	4...20 mA, 20...4 mA Galvanisch isoliert 1,5 kV			
Typische Genauigkeit	RTD (Pt und Ni Sensoren) max. $\pm 0.1^\circ\text{K}$ oder $\pm 0.05\%$ der Spanne			
	Thermoelement typisch $\pm 0.05\%$ der Messspanne			
Langzeitstabilität	max. Drift $\pm 0.05\%$ der Spanne / 5 Jahren			
Allgemeine Daten				
Versorgungsspannung	10...36 VDC / Ex-Ausführung: 10 ... 30 VDC			
Ex-Klassifizierungen (R520X/R520XS)	ATEX: II 2[1]G Ex ia [ia Ga] IIC T6...T4 Gb ¹⁾			
	IECEX: Ex ia [ia Ga] IIC T6...T4 Gb ¹⁾			
SIL2-Klassifizierung	gem. IEC61508			
Montage	Hutschiene DIN 50022 / EN 60715, 35 mm / 1.38"			
Sensorfehler	gemäss NAMUR NE43			
Schutzart	IP 65			
Gewicht	ca. 60 g			
Bestellinformationen				
	IPAQ R520	70R5200010	IPAQ R520S, SIL-2 kompatibel	70R5200S10
	IPAQ R520X	70R520X010	IPAQ R520XS, SIL-2 kompatibel	70R520XS10

¹⁾ Für Tambient siehe Handbuch

IPAQ C330 / C330X

Universal Temperatur Transmitter mit NFC-Schnittstelle

Der IPAQ C330 ist ein universeller Temperaturtransmitter mit galvanischer Trennung, konzipiert für höchste Anforderungen an Flexibilität, Genauigkeit und Zuverlässigkeit.

Die Transmitter mit Eingang für PT100 und Thermoelement bieten hohe Flexibilität und reduzieren die Anzahl der installierten Produktvarianten.

Das robuste Design bietet hohe Vibrationsfestigkeit und eine überdurchschnittliche Störsicherheit gegenüber elektromagnetischen Einflüssen, auch unter den anspruchsvollsten Bedingungen. Der IPAQ C330 ist erhältlich mit ATEX- und IECEx-Zertifizierungen für eine breite Palette von Anwendungen.



Hohe Zuverlässigkeit

IPAQ C330 ist ein zuverlässiger und robuster Temperaturtransmitter. Er verfügt über eine hohe Genauigkeit und eine überdurchschnittliche Störsicherheit gegenüber äußeren Bedingungen wie Umgebungstemperatur, Vibrationen bis zu 10 g, Feuchtigkeit oder elektromagnetischen Einflüssen.

Typische Merkmale sind die hohe Messgenauigkeit und eine Langzeitstabilität mit einer maximalen Drift von $\pm 0.1^\circ\text{C}$ oder $\pm 0.1\%$ der Messspanne über 5 Jahre.

Wireless Konfiguration

Konfigurieren Sie den IPAQ C330 drahtlos über NFC[®] mit der neuen App INOR-Connect. Die bedienerfreundliche App erleichtert Ihnen die Arbeit. Oder konfigurieren Sie Ihren IPAQ C330 Transmitter mit unserem neuen Drahtlos-Modem ICON-BT über Bluetooth.



Technische Daten:

Eingang	
RTD	Pt100 / Pt1000 Messbereich -200 bis +850 °C Ni100 Messbereich -60 bis +250 °C / Ni 1000 Messbereich -50 bis +180 °C Sensoranschluss 4-Leiter, 3-Leiter, 2-Leiter
Thermoelemente	Typ B Pt30Rh-Pt6Rh (IEC 60584) Messbereich 400... +1800 °C Typ C W5-Re (ASTM E 988) / Typ D W3-Re (ASTM E 988) Messbereich 0...+2315 °C Typ E NiCr-CuNi (IEC 60584) / Typ J Fe-CuNi (IEC 60584) Messbereich -200... +1000 °C Typ K NiCr-Ni (IEC 60584) Messbereich -200... +1350 °C Typ N NiCrSi-Ni (IEC 60584) Messbereich -50... +1300 °C Typ R Pt13Rh-Pt (IEC 60584) / Typ S Pt10Rh-Pt (IEC 60584) Messbereich -50... +1750 °C Typ T Cu-CuNi (IEC 60584) Messbereich -200... +400 °C
Minimale Messspanne	20°C
Nullpunkteinstellung	Über den ganzen Messbereich
Ausgang	
Ausgangssignal	4...20mA, 20...4 mA Galvanisch isoliert 1.5 kV
Typische Genauigkeit	max. $\pm 0.08^\circ\text{K}$ oder $\pm 0.08\%$ der Spanne
Langzeitstabilität	max. Drift $\pm 0.02\%$ der Spanne / Jahr
Ausgangssimulation	Festwert für max. 15 Minuten
Allgemeine Daten	
Versorgungsspannung	8...36 VDC / Ex-Ausführung: 8 ... 30 VDC
Ex-Klassifizierungen	ATEX: II 1G Ex ia IIC T6...T4 Ga IECEX: Ex ia IIC T6...T4 Ga
Messintervall	0.15 bis 75 s (Standard 0.9 s) (3-Draht-RTD)
Sensorfehler	gemäss NAMUR NE43
Schwingungsfestigkeit	gemäss IEC 60068-2-6, 10 g
EMV	nach EN 61326-1 und EN 61326-2-3
Betriebsstundenzähler	für verstrichene Betriebszeit
Schutzart	IP 65
Gewicht	ca. 40 g
Bestellinformationen	IPAQ C330 70C3300012 IPAQ C330X 70C330X012

IPAQ R330 / R330X

Universal Temperatur Transmitter mit NFC-Schnittstelle

Der IPAQ R330 ist ein universeller Temperaturtransmitter mit galvanischer Trennung, konzipiert für höchste Anforderungen an Flexibilität, Genauigkeit und Zuverlässigkeit.

Die Transmitter mit Eingang für PT100 und Thermoelement bieten hohe Flexibilität und reduzieren die Anzahl der installierten Produktvarianten.

Das robuste Design bietet hohe Vibrationsfestigkeit und eine überdurchschnittliche Störsicherheit gegenüber elektromagnetischen Einflüssen, auch unter den anspruchsvollsten Bedingungen. Der IPAQ R330 ist erhältlich mit ATEX- und IECEx-Zertifizierungen für eine breite Palette von Anwendungen.

Hohe Zuverlässigkeit

IPAQ R330 ist ein zuverlässiger und robuster Temperaturtransmitter. Er verfügt über eine hohe Genauigkeit und eine überdurchschnittliche Störsicherheit gegenüber äußeren Bedingungen wie Umgebungstemperatur, Vibrationen bis zu 10 g, Feuchtigkeit oder elektromagnetischen Einflüssen.

Typische Merkmale sind die hohe Messgenauigkeit und eine Langzeitstabilität mit einer maximalen Drift von $\pm 0.1^\circ\text{C}$ oder $\pm 0.1\%$ der Messspanne über 5 Jahre.

Wireless Konfiguration

Konfigurieren Sie den IPAQ R330 drahtlos über NFC[®] mit der neuen App INOR-Connect. Die bedienerfreundliche App erleichtert Ihnen die Arbeit. Oder konfigurieren Sie Ihren IPAQ R330 Transmitter mit unserem neuen Drahtlos-Modem ICON-BT über Bluetooth.



Technische Daten:

Eingang			
RTD	Pt100 / Pt1000	Messbereich	-200 bis +850 °C
	Ni100	Messbereich	-60 bis +250 °C / Ni 1000 Messbereich -50 bis +180 °C
	Sensoranschluss 4-Leiter, 3-Leiter, 2-Leiter		
Thermoelemente			
	Typ B Pt30Rh-Pt6Rh (IEC 60584)	Messbereich	400... +1800 °C
	Typ C W5-Re (ASTM E 988) / Typ D W3-Re (ASTM E 988)	Messbereich	0...+2315 °C
	Typ E NiCr-CuNi (IEC 60584) / Typ J Fe-CuNi (IEC 60584)	Messbereich	-200... +1000 °C
	Typ K NiCr-Ni (IEC 60584)	Messbereich	-200... +1350 °C
	Typ N NiCrSi-Ni (IEC 60584)	Messbereich	-50... +1300 °C
	Typ R Pt13Rh-Pt (IEC 60584) / Typ S Pt10Rh-Pt (IEC 60584)	Messbereich	-50... +1750 °C
	Typ T Cu-CuNi (IEC 60584)	Messbereich	-200... +400 °C
Minimale Messspanne	20°C		
Nullpunkteinstellung	Über den ganzen Messbereich		
Ausgang			
Ausgangssignal	4...20mA, 20...4 mA Galvanisch isoliert 1.5 kV		
Typische Genauigkeit	max. $\pm 0.08^\circ\text{K}$ oder $\pm 0.08\%$ der Spanne		
Langzeitstabilität	max. Drift $\pm 0.02\%$ der Spanne / Jahr		
Ausgangssimulation	Festwert für max. 15 Minuten		
Allgemeine Daten			
Versorgungsspannung	8...36 VDC / Ex-Ausführung: 8 ... 30 VDC		
Ex-Klassifizierungen	ATEX: II 1G Ex ia IIC T6...T4 Ga IECEx: Ex ia IIC T6...T4 Ga		
Messintervall	0.15 bis 75 s (Standard 0.9 s) (3-Draht-RTD)		
Sensorfehler	gemäss NAMUR NE43		
Schwingungsfestigkeit	gemäss IEC 60068-2-6, 5 g		
EMV	nach EN 61326-1 und EN 61326-2-3		
Betriebsstundenzähler	für verstrichene Betriebszeit		
Schutzart	IP 20		
Gewicht	ca. 55 g		
Bestellinformationen		IPAQ R330	70R3300012
		IPAQ R330X	70R330X012

IPAQ C202 / C202X

Digitale Temperaturtransmitter für Pt100 in 3-Leiterschaltung

Der IPAQ C202 ist ein vielseitig einsetzbarer Transmitter für die Messung mit Pt100 Widerstandsthermometern in industriellen Umgebungen.

Der Transmitter ist in zwei Ausführungen erhältlich. IPAQ C202X ist die eigensichere Variante des IPAQ C202, geprüft nach ATEX and IECEx.

Der Temperaturtransmitter ist über einen USB-Port, unter Verwendung des INOR USB-Interface und der Software INOR ConSoft PC ohne Hilfsenergie konfigurierbar. Die für die Konfiguration notwendige Hard- und Software sind im neuen Konfigurationspaket ICON-X (Artikel-Nr. 70CFGUSX01) enthalten.

Der Transmitter IPAQ C202 ist vorrangig für die Montage in einem DIN-B Anschlusskopf ausgelegt. Mit einem speziellen Zwischenstück kann der IPAQ C202 auch auf eine DIN-Schiene montiert werden.



Highlights

- Absteuerung/Aufsteuerung für Sensorbruch oder -kurzschluss
- Einstellbarer Nullpunkt und variable Messbereichseinstellung
- Sensorfehlerkorrektur
- Vibrations- und stoßfeste Bauart bis 10 g beim Kopftransmitter
- Einstellbare Filterungsstufe
- Nur 18.5 mm hoch
- Einstellung eines festen Stromausgangs für 15 min zu Servicezwecken



Der IPAQ C202 vereint Benutzerfreundlichkeit, Funktionalität und Genauigkeit mit hoher Zuverlässigkeit über die gesamte Lebensdauer zu einem attraktiven Preis.

Technische Daten:

Eingang	
RTD	Pt100 (IEC 6075,a=0.00385)
Sensoranschluss	3-Leiter
Messbereich	-200 bis +850°C / -328 bis 1562°F
Minimale Messspanne	20°C / 36°F
Nullpunkteinstellung	Über den ganzen Messbereich
Ausgang	
Ausgangssignal	4...20mA, temperaturlinear
Sensorbruch	oberhalb (>=21.0mA) oder unterhalb (<=3.6mA)
Galvanische Trennung	Nein
Ansprechzeit	0.13 bis 54 s, einstellbare Filterstufe
Allgemeine Daten	
Versorgungsspannung	6...35 VDC / Ex-Ausführung: 8 ... 30 VDC
Ex-Klassifizierungen	ATEX: II 1G Ex ia IIC T6...T4 Ga IECEx: Ex ia IIC T6...T4 Ga
Typische Genauigkeit	max. ± 0.1 °C / ± 0.2 °F oder 0.1% der Messspanne
Langzeitstabilität	max. Drift ± 0.1% der Spanne / Jahr
Sensorfehler	gemäss NAMUR NE43
Schwingungsfestigkeit	gemäss IEC 60068-2-6, 10 g
EMV	nach EN 61326-1 und EN 61326-2-3
Betriebsstundenzähler	Stunden Zähler für abgelaufene Betriebslaufzeit
Anschlusskopf	DIN B oder grösser
Schutzart	IP 65
Gewicht	ca. 32 g
Bestellinformationen	
IPAQ C202	70C2020010
IPAQ C202X	70C202X010

IPAQ C310^{RTD}

PC-programmierbarer 2-Draht Transmitter für RTD und Widerstands-Eingänge

Der IPAQ C310^{RTD} ist ein Temperaturtransmitter mit galvanischer Trennung konzipiert für höchste Anforderungen an Genauigkeit und Zuverlässigkeit. Die Transmitter mit Eingang für PT100 bieten hohe Flexibilität. Das robuste Design bietet hohe Vibrationsfestigkeit und eine überdurchschnittliche Störsicherheit gegenüber elektromagnetischen Einflüssen, auch unter den anspruchsvollsten Bedingungen.

Der IPAQ C310^{RTD} unterstützt die kabellose Kommunikation über NFC (Near FieldCommunication) und Bluetooth (über Modem). Dadurch kann der Transmitter z.B. über ein Smartphone konfiguriert und überprüft werden.



Highlights

- Hohe Genauigkeit und Langzeitstabilität
- Galvanische Trennung
- Akzeptiert Widerstandsthermometer und Ω
- Sensor- und Systemfehlerkorrektur
- Geringe Temperaturdrift
- Konfiguration via USB oder NFC; ohne externe Stromversorgung
- Laufzeitzähler – Stundenzähler für verstrichene Betriebszeit
- Vibrations- und stoßfeste Bauart bis 10 g
- Hohe Sicherheit: Passwortschutz und Datumsprotokoll



Technische Daten:

Eingang RTD	2-, 3-, 4-Leiter-Anschluss
Pt100 ($\alpha = 0.00385$)	-200 ... +850 °C / -328 ... +1562 °F
PtX $10 \leq X \leq 1000$ ($\alpha = 0.00385$)	Oberer Messbereich abhängig vom X-Wert
Pt100 ($\alpha = 0.003916$)	-200 ... +850 °C / -328 ... +1562 °F
Ni100 ¹⁾ , Ni120 ²⁾	-60 ... +250 °C / -76 ... +482 °F
Ni10001)	-50 ... +180 °C / -58 ... +356 °F
Cu10 ³⁾	-50 ... +200 °C / -58 ... +392 °F
Eingang Widerstand / Potentiometer	0 ... 10000 Ω / 100 ... 10000 Ω
Sensorfehlermeldung	Upscale (≥ 21.0 mA) oder Downscale (≤ 3.6 mA)
Nullpunkteinstellung	Über den ganzen Messbereich
Einstellung / Minimale Messspanne	
Pt100, Pt1000, Ni100, Ni1000	10 °C / 18 °F
Potentiometer	10 Ω
Ausgang	4...20 / 20...4 mA, temperaturlinear
Umgebungstemperatur	-40 ... +85 °C / -40 ... +185 °F
Galvanische Trennung	1500 VAC, 1 min
Versorgungsspannung	8.0 bis 36.0 VDC
Typische Genauigkeit	$\pm 0.08^\circ\text{C}$ oder $\pm 0.08\%$ der Messspanne
Anschlusskopf	DIN B oder größer
Bestellinformationen	IPAQ C310 ^{RTD} 70C3100011

¹⁾ DIN 43760, ²⁾ Edison No.7, ³⁾ Edison No.15

MinIPAQ C230

Universell programmierbarer Zweidraht-Transmitter

MinIPAQ C230 ist ein universeller, galvanisch nicht isolierter Temperaturtransmitter mit zusätzlichem Spannung- und Widerstandseingang. Das robuste Design bietet hohe Vibrationsfestigkeit und eine überdurchschnittliche Störsicherheit gegenüber elektromagnetischen Einflüssen, auch unter den anspruchsvollsten Bedingungen.

Der MinIPAQ-C230 unterstützt die kabellose Kommunikation über Bluetooth mit ICON-BT und NFC (NearFieldCommunication). Dadurch kann der Transmitter z.B. über ein Smartphone konfiguriert und überprüft werden.



Highlights

- Akzeptiert RTD, T/C, mV und Ω
- Sensor- und Systemfehlerkorrektur
- Konfiguration via USB oder NFC; ohne externe Stromversorgung
- Laufzeitzähler – Stundenzähler für verstrichene Betriebszeit
- Vibrations- und stoßfeste Bauart bis 10 g
- Hohe Sicherheit: Passwortschutz und Datumsprotokoll



Technische Daten:

Eingang	
RTD	2-, 3-, 4-Leiter-Anschluss
Pt100 ($\alpha = 0.00385$) ¹⁾	-200 bis +850 °C / -328 bis +1562 °F
PtX $10 \leq X \leq 1000$ ($\alpha = 0.00385$) ¹⁾	-200 bis +850 °C / -328 bis +1562 °F
Ni100 ²⁾ , Ni120 ³⁾	-60 bis +250 °C / -76 bis +482 °F
Ni1000 ²⁾	-50 bis +180 °C / -58 bis +356 °F
Widerstand	0 ... 4000 Ω
Thermoelemente	Typ B, C, D, E, J, K, N, R, S, T
mV	-10 bis +1000 mV
Sensorfehlermeldung	Upscale (≥ 21.0 mA) oder Downscale (≤ 3.6 mA)
Nullpunkteinstellung	Über den ganzen Messbereich
Minimale Messspanne	
RTD	10 °C / 18 °F
T/C, mV	2 mV
Ausgang	
Ausgangssignal	4... 20 mA, temperaturlinear
Umgebungstemperatur	-40 ... +85 °C / -40 ... +185 °F
Galvanische Trennung	Nein
Versorgungsspannung	8.0 bis 36.0 VDC
Typische Genauigkeit	$\pm 0.15^\circ\text{K}$ oder $\pm 0.15\%$ der Messspanne
Anschlusskopf	DIN B oder größer
Bestellinformationen	
MinIPAQ C230	70C2300011
ICON-X, Konfig.-Kit	70CFGUSX01
ICON-BT, Bluetooth® Konfigurations-Kit	70CFGBT001
Schrauben -Montage-Set	70ADA00017
Schienen-Montage-Clip	70ADA00015

¹⁾ IEC 60751, ²⁾ DIN 43760, ³⁾ Edison Curve Nr. 7

MinIPAQ R230

Universell programmierbarer Zweidraht-Transmitter

MinIPAQ R230 ist ein universeller, galvanisch nicht isolierter Temperaturtransmitter mit zusätzlichem Spannung- und Widerstandseingang. Das robuste Design bietet hohe Vibrationsfestigkeit und eine überdurchschnittliche Störsicherheit gegenüber elektromagnetischen Einflüssen, auch unter den anspruchsvollsten Bedingungen.

Der MinIPAQ-R230 unterstützt die kabellose Kommunikation über Bluetooth mit ICON-BT und NFC (NearFieldCommunication). Dadurch kann der Transmitter z.B. über ein Smartphone konfiguriert und überprüft werden.

Highlights

- Akzeptiert RTD, T/C, mV und Ω
- Sensor- und Systemfehlerkorrektur
- Konfiguration via USB oder NFC; ohne externe Stromversorgung
- Laufzeitzähler – Stundenzähler für verstrichene Betriebszeit
- Vibrations- und stoßfeste Bauart bis 10 g
- Hohe Sicherheit: Passwortschutz und Datumsprotokoll



Technische Daten:

Eingang		
RTD	2-, 3-, 4-Leiter-Anschluss	
Pt100 ($\alpha = 0.00385$) ¹⁾	-200 bis +850 °C / -328 bis +1562 °F	
PtX 10 $\leq X \leq 1000$ ($\alpha = 0.00385$) ¹⁾	-200 bis +850 °C / -328 bis +1562 °F	
Ni100 ²⁾ , Ni120 ³⁾	-60 bis +250 °C / -76 bis +482 °F	
Ni1000 ²⁾	-50 bis +180 °C / -58 bis +356 °F	
Widerstand	0 ... 4000 Ω	
Thermoelemente	Typ B, C, D, E, J, K, N, R, S, T	
mV	-10 bis +1000 mV	
Sensorfehlermeldung	Upscale (≥ 21.0 mA) oder Downscale (≤ 3.6 mA)	
Nullpunkteinstellung	Über den ganzen Messbereich	
Minimale Messspanne		
RTD	10 °C / 18 °F	
T/C, mV	2 mV	
Ausgang		
Ausgangssignal	4... 20 mA, temperaturlinear	
Umgebungstemperatur	-40 ... +85 °C / -40 ... +185 °F	
Galvanische Trennung	Nein	
Versorgungsspannung	8.0 bis 36.0 VDC	
Typische Genauigkeit	$\pm 0.15^\circ\text{K}$ oder $\pm 0.15\%$ der Messspanne	
Anschlusskopf	DIN B oder größer	
Bestellinformationen	MinIPAQ R230	70R2300011
	ICON-X, Konfig.-Kit	70CFGUSX01
	ICON-BT, Bluetooth® Konfigurations-Kit	70CFGBT001

¹⁾ IEC 60751, ²⁾ DIN 43760, ³⁾ Edison Curve Nr. 7

APAQ C130^{TC}

Einfacher digitaler Temperaturtransmitter für Thermoelemente mit NFC-Schnittstelle

Die smarten Transmitter der Serie APAQ C130^{TC} überzeugen durch höchste Zuverlässigkeit und brillante Performance. Durch das neue robuste Design sind die Messumformer äußerst unempfindlich gegenüber externen Einflüssen wie z.B. Vibration und EMV-Störungen.

Innovative Bedienbarkeit und preiswerte Konfiguration

Der APAQ C130^{TC} Transmitter bietet einfache Bedienbarkeit und optimiert so die Wirtschaftlichkeit durch einfache Konfiguration und simple Inbetriebnahme. Teure und komplizierte Konfigurationstools gehören der Vergangenheit an.



Volle Kontrolle mit NFC-Technologie

Die APAQ-Transmitter werden bequem mit NFC-Technologie über ein Smartphone konfiguriert. Eine externe Stromversorgung ist nicht notwendig. Dank der kabellosen Kommunikation kann der Transmitter während des Betriebs konfiguriert oder überprüft werden und im Prozess verbleiben

Highlights

- Nur 10,5 mm hoch, passt in alle DIN-B Anschlussköpfe
- Eingang für die acht gängigen Thermoelemente
- Drahtlose Konnektivität: NFC® Schnittstelle
- Vibrations- und stoßfeste Bauart bis 10 g beim Kopftransmitter
- Einfache Konfiguration mit „Copy and Paste“
- Kostenloser App Download im App Store und Google Play



Technische Daten:

Eingang	Messbereich	Minimale Messspanne
TC Typ B - Pt30Rh-Pt6Rh (IEC 60584)	0...+1820 °C / +32...+3308 °F	700 °C / 1260 °F
TC Typ E - NiCr-CuNi (IEC 60584)	-270...+1000 °C / -454...+1832 °F	50 °C / 90 °F
TC Typ J - Fe-CuNi (IEC 60584)	-210...+1200 °C / -346...+2192 °F	50 °C / 90 °F
TC Typ K - NiCr-NiAl (IEC 60584)	-270...+1300 °C / -454...+2372 °F	50 °C / 90 °F
TC Typ N - NiCrSi-NiSi (IEC 60584)	-270...+1300 °C / -454...+2372 °F	100 °C / 180 °F
TC Typ R - Pt13Rh-Pt (IEC 60584)	-50...+1750 °C / -58...+3182 °F	300 °C / 540 °F
TC Typ S - Pt10Rh-Pt (IEC 60584)	-50...+1750 °C / -58...+3182 °F	300 °C / 540 °F
TC Typ T - Cu-CuNi (IEC 60584)	-270...+400 °C / -454...+752 °F	50 °C / 90 °F
Ausgang		
Ausgangssignal	4...20 mA , temperaturlinear	
Sensorbruch	Oberhalb (>=21,0mA) oder unterhalb (<=3,6mA)	
Galvanische Trennung	Keine	
Allgemeine Daten		
Versorgungsspannung	6...32 VDC	
Typische Genauigkeit	Abhängig vom Thermoelement (siehe Datenblatt)	
EMV	Nach EN 61326-1 und EN 61326-2-3	
Schwingungsfestigkeit	Gemäß IEC 60068-2-6, Test Fc, 10...2000 Hz, 10 g	
Werkseinstellung	TC Typ K / 0...1000°C = 4...20 mA	
Ansprechzeit	Einstellbare Filterstufe 0,4 bis 26 s	
Nullpunkteinstellung	Über den ganzen Messbereich	
Lagerung und Betrieb	-40...+85 °C / -40...+185 °F	
Anschlusskopf	DIN B oder grösser	
Konfiguration	Nur mittels App Inor Connect und Smartphone	
Gewicht	ca. 30 g.	
Bestellinformationen	APAQ C130 ^{TC}	70C1300211

APAQ R130^{TC}

Einfacher digitaler Temperaturtransmitter für Thermoelemente mit NFC-Schnittstelle

Die smarten Transmitter der Serie APAQ R130^{TC} überzeugen durch höchste Zuverlässigkeit und brillante Performance. Durch das neue robuste Design sind die Messumformer äußerst unempfindlich gegenüber externen Einflüssen wie z.B. Vibration und EMV-Störungen.

Innovative Bedienbarkeit und preiswerte Konfiguration

Der APAQ R130^{TC} Transmitter bietet einfache Bedienbarkeit und optimiert so die Wirtschaftlichkeit durch einfache Konfiguration und simple Inbetriebnahme. Teure und komplizierte Konfigurationstools gehören der Vergangenheit an.

Volle Kontrolle mit NFC-Technologie

Die APAQ-Transmitter werden bequem mit NFC-Technologie über ein Smartphone konfiguriert. Eine externe Stromversorgung ist nicht notwendig. Dank der kabellosen Kommunikation kann der Transmitter während des Betriebs konfiguriert oder überprüft werden und im Prozess verbleiben.

Highlights

- Nur 6,3 mm breit, maximale Packungsdichte, spart Platz im Schaltschrank
- Eingang für die acht gängigen Thermoelemente
- Drahtlose Konnektivität: NFC® Schnittstelle
- Vibrations- und stoßfeste Bauart bis 5 g
- Einfache Konfiguration mit „Copy and Paste“
- Kostenloser App Download im App Store und Google Play



Technische Daten:

Eingang	Messbereich	Minimale Messspanne
TC Typ B - Pt30Rh-Pt6Rh (IEC 60584)	0...+1820 °C / +32...+3308 °F	700 °C / 1260 °F
TC Typ E - NiCr-CuNi (IEC 60584)	-270...+1000 °C / -454...+1832 °F	50 °C / 90 °F
TC Typ J - Fe-CuNi (IEC 60584)	-210...+1200 °C / -346...+2192 °F	50 °C / 90 °F
TC Typ K - NiCr-NiAl (IEC 60584)	-270...+1300 °C / -454...+2372 °F	50 °C / 90 °F
TC Typ N - NiCrSi-NiSi (IEC 60584)	-270...+1300 °C / -454...+2372 °F	100 °C / 180 °F
TC Typ R - Pt13Rh-Pt (IEC 60584)	-50...+1750 °C / -58...+3182 °F	300 °C / 540 °F
TC Typ S - Pt10Rh-Pt (IEC 60584)	-50...+1750 °C / -58...+3182 °F	300 °C / 540 °F
TC Typ T - Cu-CuNi (IEC 60584)	-270...+400 °C / -454...+752 °F	50 °C / 90 °F
Ausgang		
Ausgangssignal	4...20 mA , temperaturlinear	
Sensorbruch	Oberhalb (>=21,0mA) oder unterhalb (<=3,6mA)	
Galvanische Trennung	Keine	
Allgemeine Daten		
Versorgungsspannung	6...32 VDC	
Typische Genauigkeit	Abhängig vom Thermoelement (siehe Datenblatt)	
EMV	Nach EN 61326-1 und EN 61326-2-3	
Schwingungsfestigkeit	Gemäß IEC 60068-2-6, Test Fc, 10...2000 Hz, 5 g	
Werkseinstellung	TC Typ K / 0...1000°C = 4...20 mA	
Ansprechzeit	Einstellbare Filterstufe 0,4 bis 26 s	
Nullpunkteinstellung	Über den ganzen Messbereich	
Lagerung und Betrieb	-40...+85 °C / -40...+185 °F	
Montage	Hutschiene 35 mm EN 60715 / DIN 50022	
Konfiguration	Nur mittels App Inor Connect und Smartphone	
Gewicht	ca. 30 g.	
Bestellinformationen	APAQ-R130TC	70R1300211

APAQ C130^{RTD}

Einfacher digitaler Temperaturtransmitter für Pt100 /1000 mit NFC-Schnittstelle

Die smarten Transmitter der Serie APAQ C130^{RTD} überzeugen durch höchste Zuverlässigkeit und brillante Performance.

Durch das neue robuste Design sind die Messumformer äußerst unempfindlich gegenüber äußeren Einflüssen wie z.B. Vibration und EMV-Störungen.

Innovative Bedienbarkeit und preiswerte Konfiguration

Der APAQ C130^{RTD} Transmitter bietet einfache Bedienbarkeit und optimiert so die Wirtschaftlichkeit durch einfache Konfiguration und simple Inbetriebnahme. Teure und komplizierte Konfigurationstools gehören der Vergangenheit an.



Volle Kontrolle mit NFC-Technologie

Die APAQ-Transmitter werden bequem mit NFC-Technologie über ein Smartphone konfiguriert. Eine externe Stromversorgung ist nicht notwendig. Dank der kabellosen Kommunikation kann der Transmitter während des Betriebs konfiguriert oder überprüft werden und im Prozess verbleiben.

Highlights

- nur 10,5 mm hoch, passt in alle DIN-B Anschlussköpfe
- Eingang für Pt100, Pt1000 als 3 und 4-Leiter
- Drahtlose Konnektivität: NFC® Schnittstelle
- Vibrations- und stoßfeste Bauart bis 10 g beim Kopftransmitter
- Einstellbare Filterungsstufe
- Einfache Konfiguration mit „Copy and Paste“
- Kostenloser App Download im App Store und Google Play



Technische Daten:

Eingang	
RTD	Pt100 (IEC 6075, $\alpha=0,00385$) / Pt1000 (IEC 60751, $\alpha=0.00385$)
Sensoranschluss	3-, 4-Leiter
Messbereich	-200 bis +850°C / -328 bis 1562°F
Minimale Messspanne	20°C / 36°F
Nullpunkteinstellung	Über den ganzen Messbereich
Ausgang	
Ausgangssignal	4...20mA, temperaturlinear
Sensorbruch	oberhalb ($\geq 21,0\text{mA}$) oder unterhalb ($\leq 3,6\text{mA}$)
Galvanische Trennung	Nein
Ansprechzeit	einstellbare Filterstufe
Allgemeine Daten	
Versorgungsspannung	6...32 VDC
Typische Genauigkeit	Max. $\pm 0,15$ °C oder $\pm 0,15\%$ der Messspanne
Langzeitstabilität	max. Drift $\pm 0.05\%$ der Spanne / Jahr
Sensorfehler	gemäss NAMUR NE43
Schwingungsfestigkeit	gemäss IEC 60068-2-6
EMV	nach EN 61326-1 und EN 61326-2-3
Konfiguration	mittels App "INOR Connect" und Smartphone
Anschlusskopf	DIN B oder grösser
Schutzart	IP 65
Werkseinstellung	Pt100, 3-Leiter, 0...100°C = 4...20mA
Gewicht	ca. 30 g
Bestellinformationen	APAQ C130 ^{RTD} 70C1300011

APAQ R130^{RTD}

Einfacher digitaler Temperaturtransmitter für Pt100 /1000 mit NFC-Schnittstelle

Die smarten Transmitter der Serie APAQ R130^{RTD} überzeugen durch höchste Zuverlässigkeit und brillante Performance.

Durch das neue robuste Design sind die Messumformer äußerst unempfindlich gegenüber äußeren Einflüssen wie z.B. Vibration und EMV-Störungen.

Innovative Bedienbarkeit und preiswerte Konfiguration

Der APAQ R130^{RTD} Transmitter bietet einfache Bedienbarkeit und optimiert so die Wirtschaftlichkeit durch einfache Konfiguration und simple Inbetriebnahme. Teure und komplizierte Konfigurationstools gehören der Vergangenheit an.

Volle Kontrolle mit NFC-Technologie

Die APAQ-Transmitter werden bequem mit NFC-Technologie über ein Smartphone konfiguriert. Eine externe Stromversorgung ist nicht notwendig. Dank der kabellosen Kommunikation kann der Transmitter während des Betriebs konfiguriert oder überprüft werden und im Prozess verbleiben.

Highlights

- nur 6,3 mm breit, erhöht die Packungsdichte, spart Platz im Schaltschrank
- Eingang für Pt100, Pt1000 als 3- und 4-Leiter
- Drahtlose Konnektivität: NFC® Schnittstelle
- Vibrations- und stoßfeste Bauart
- Einstellbare Filterungsstufe
- Einfache Konfiguration mit „Copy and Paste“
- Kostenloser App Download im App Store und Google Play



Technische Daten:

Eingang	
RTD	Pt100 (IEC 6075,a=0,00385) / Pt1000 (IEC 60751, α=0.00385)
Sensoranschluss	3-, 4-Leiter
Messbereich	-200 bis +850°C / -328 bis 1562°F
Minimale Messspanne	20°C / 36°F
Nullpunkteinstellung	Über den ganzen Messbereich
Ausgang	
Ausgangssignal	4...20mA , temperaturlinear
Sensorbruch	oberhalb (>=21,0mA) oder unterhalb (<=3,6mA)
Galvanische Trennung	Nein
Ansprechzeit	einstellbare Filterstufe
Allgemeine Daten	
Versorgungsspannung	6...32 VDC
Typische Genauigkeit	Max. ±0,15 °C oder ±0,15% der Messspanne
Langzeitstabilität	max. Drift ± 0.05% der Spanne / Jahr
Sensorfehler	gemäss NAMUR NE43
Schwingungsfestigkeit	gemäss IEC 60068-2-6
EMV	nach EN 61326-1 und EN 61326-2-3
Konfiguration	mittels App "INOR Connect" und Smartphone
Montage	Hutschiene 35 mm EN 60715 / DIN 50022
Schutzart	IP 20
Werkseinstellung	Pt100, 3-Leiter, 0...100°C = 4...20mA
Gewicht	ca. 30 g
Bestellinformationen	APAQ R130 ^{RTD} 70R1300011

ICON-BT

Bluetooth-Konfigurations-Kit zur Konfiguration von Transmittern

„ICON-BT“ ist das Bluetooth®-Modem von INOR, für die drahtlose Kommunikation zwischen Smartphones / Tablets und den neuesten Temperaturtransmittern von INOR.

Mit der App „INOR-Connect“ können Sie mit ihrem Smartphone die Transmitter konfigurieren und überwachen, während diese noch im Prozess montiert sind, ein Ausbau ist nicht nötig.

Stecken Sie das „ICON-BT“ einfach in den USB-Anschluss des Transmitters und verbinden Sie ihn dann mit Ihrem Smartphone per Bluetooth. Im Bereich der Bluetooth-Reichweite, können Sie nun den Transmitter auslesen oder parametrieren bzw. mit dem Messumformer kommunizieren.

„ICON-BT“ ist auch ein Werkzeug für den Service und die Wartung, da es eine schnelle Zustandsüberprüfung Ihres Fühlers und des Prozesses ermöglicht.

Die Live-Überwachung und Diagnose in der „INOR Connect“ App ermöglicht es, die Prozesstemperatur zeitnah per Bluetooth zu verfolgen.

Optimiert für Arbeiten vor Ort

Dank der kleinen Bauform von „ICON-BT“ können Sie Ihre Transmitter auch an engen Montageorten überwachen und konfigurieren. Das USB-Kabel erleichtert den Anschluss des „ICON-BT“ an die Temperaturtransmitter und funktioniert auch perfekt in Schaltschränken, in denen die Transmitter nahe beieinander montiert sind.



ICON-BT KIT bestehend aus:

- ICON-BT
- USB-Kabel
- Batterien
- Quick guide

Technische Daten:

Allgemeine Daten

Umgebungstemperatur im Betrieb:	-20°C...50°C	
Bluetooth:	BLE 4.2	
Grösse:	71 x 28 x 24 mm	
Gewicht:	ca. 50 g inklusive Batterien	
DID:	D038134	
Bestellinformationen	ICON-BT	70CFGBT001

IPAQ R460

Messumformer für Widerstandsthermometer und Thermoelemente konfigurierbar per Software oder DIP-Schalter

Der Temperatur-Messumformer IPAQ-R460 formt die Messwerte von Pt, Ni, KTY oder TC Sensoren, sowie Poti, Widerstand und mV-Signale in potentialgetrennte Normsignale um.

Durch die einfache Umschaltung der kalibrierten Messbereiche per DIP-Schalter, ist er flexibel einsetzbar.

Mit dem USB Programmier-Kit INOR-Set kann der Messumformer IPAQ-R460 per PC konfiguriert und die Datensätze gespeichert und dokumentiert werden. Eine zusätzliche Spannungsversorgung ist während der PC-Konfiguration nicht notwendig.

Die frontseitig zuschaltbare Inbetriebnahme Funktion generiert am Ausgang ein Referenzsignal, mit dem der nachfolgende Signalweg getestet und eingestellt werden kann. Der Versorgungsspannungs- und Fehlerstatus wird per LED an der Gerätefront angezeigt.



Technische Daten:

Eingang				
Sensor	Typ	Spanne min.	Messfehler	
Pt	Pt100, Pt200, Pt500, Pt1000	10 K	< 0,1 K + 0,05 % v. M.	
Ni	Ni100, Ni200, Ni500, Ni1000	10 K	< 0,2 K + 0,05 % v. M.	
KTY	KTY, 29 Typen	25 K	< 0,3 K + 0,05 % v. M.	
Widerstand	0 ... 5000 Ω	100 Ω	< 0,1 Ω + 0,02 % v. M.	
Sensorstrom / Sensoranschluss	0,2 mA / 4-Leiter, 3-Leiter, 2-Leiter			
Leitungswiderstand	< 100 Ω je Leiter, manuelle Kompensation für 2-Leiter-Anschluss programmierbar			
Thermoelemente	E, J, K, L, N, R, S, T, U / B, C, D	50 K / 100 K	< 0,3 K + 0,08 % v. M.	
Vergleichsstellenkompensation	intern, extern, unkompensiert, manuelle	Vorgabe	Vergleichsstellenfehler intern < 1,5 K	
mV-Eingang	±100 mV ±1000 mV	5 mV, 50 mV	< 50 µV + 0,02 % v. M.	
Potentiometer	100 Ω ... 50 k Ω	10 %	< 0,05 %	
Ausgang		Strom	Spannung	
Ausgangssignal	0/2 ... 10 mA 0/4 ... 20 mA	0/1 ... 5 V	0/2 ... 10 V	
Bürde	≤12 V (600 Ω bei 20 mA)	≤5 mA	(2 kΩ bei 10 V)	
Restwelligkeit	< 10 mVeff			
Übertragungsbereich	0 ... 102,5 %, (3,8 ... 20,5 mA bei Ausgang 4 ... 20 mA)		Kennlinie steigend / fallend	
Fehlersignal	Sensor-/Leitungsbruch, Signalisierung programmierbar			
Allgemeine Daten				
Übertragungsfehler	< 0,1 % vom Endwert	Temperaturkoeffizient ¹⁾ < 100 ppm/K		
Messrate / Einstellzeit T99	4/s / 250 ms			
Prüfspannung	3 kV AC, 50 Hz, 1 Min.	Eingang gegen Ausgang gegen Versorgung		
Arbeitsspannung ²⁾ (Basisisolierung)	600 V AC/DC bei Überspannungskategorie II und Verschmutzungsgrad 2 nach DIN EN 61010-1			
Schutz gegen gefährliche Körperströme ²⁾	Sichere Trennung nach DIN EN 61140 durch verstärkte Isolierung gemäß DIN EN 61010-1 bis zu 300 V AC/DC bei Überspannungskategorie II und Verschmutzungsgrad 2 zwischen allen Kreisen			
Umgebungstemperatur	Betrieb: -25 °C bis +70 °C (-13 bis +158 °F) Transport und Lagerung: -40 °C bis +85 °C (-40 bis +185 °F)			
Spannungsversorgung	24 V DC	Spannungsbereich 9,6 V ... 31,2 V DC, ca. 0,8 W		
EMV ³⁾	EN 61326-1			
Bauform	6,2 mm (0.244") Anreihgehäuse, Schutzart IP 20, Montage auf 35 mm Hutschiene nach EN 60715			
Gewicht	ca. 70 g			
Bestellinformationen		IPAQ R460	70R4600010	

IPAQ R461

Messumformer für Widerstandsthermometer konfigurierbar per Software oder DIP-Schalter

Der Temperatur-Messumformer IPAQ-R461 formt die Messwerte von Pt-Sensoren in potentialgetrennte Normsignale um.

Durch die einfache Umschaltung der kalibrierten Messbereiche per DIP-Schalter, ist er flexibel einsetzbar.

Mit dem USB Programmier-Kit INOR-Set kann der Messumformer IPAQ-R461 per PC konfiguriert und die Datensätze gespeichert und dokumentiert werden. Eine zusätzliche Spannungsversorgung ist während der PC-Konfiguration nicht notwendig.

Die frontseitig zuschaltbare Inbetriebnahme-Funktion generiert am Ausgang ein Referenzsignal, mit dem der nachfolgende Signalweg getestet und eingestellt werden kann. Der Versorgungsspannungs- und Fehlerstatus wird per LED an der Gerätefront angezeigt.



Technische Daten:

Eingang			
Sensor	Pt100, Pt200, Pt500, Pt1000, Pt2000 JPt50, JPt100 (TK3916)	nach IEC 60751 nach JIS C 1604	
Messbereich	-200 bis +850 °C in kalibrierten Stufen von 25 °C, konfigurierbar über DIP-Schalter oder USB-Schnittstelle		
Messspanne min.	25 K		
Messfehler	< 0,1 K + 0,05 % v. M.		
Sensoranschluss	4-Leiter, 3-Leiter, 2-Leiter		
Sensorstrom	0,2 mA		
Leitungswiderstand	< 100 Ω je Leiter für 4- und 3-Leiter-Anschluss		
Ausgang	Strom	Spannung	
Ausgangssignal	0 ... 20 mA 4 ... 20 mA	0 ... 5 V 0 ... 10 V	
Bürde	≤ 12 V (600 Ω bei 20 mA)	≤ 5 mA (2 kΩ bei 10 V)	
Restwelligkeit	< 10 mVeff		
Übertragungsbereich	0 ... 102,5 %, (3,8 ... 20,5 mA bei Ausgang 4 ... 20 mA)		Kennlinie steigend / fallend
Fehlerrisiko	Sensor-/Leitungsbruch, Signalisierung konfigurierbar		
Allgemeine Daten			
Übertragungsfehler	< 0,1 % vom Endwert		
Temperaturkoeffizient ¹⁾	< 100 ppm/K		
Messrate / Einstellzeit T99	4/s / 250 ms		
Prüfspannung	3 kV AC, 50 Hz, 1 Min.	Eingang gegen Ausgang gegen Versorgung	
Arbeitsspannung ²⁾ (Basisisolierung)	600 V AC/DC bei Überspannungskategorie II und Verschmutzungsgrad 2 nach EN 61010-1		
Schutz gegen gefährliche Körperströme ²⁾	Sichere Trennung nach DIN EN 61140 durch verstärkte Isolierung gemäß DIN EN 61010-1 bis zu 300 V AC/DC bei Überspannungskategorie II und Verschmutzungsgrad 2 zwischen allen Kreisen		
Umgebungstemperatur	Betrieb: -25 °C bis +70 °C (-13 bis +158 °F) Transport und Lagerung: -40 °C bis +85 °C (-40 bis +185 °F)		
Spannungsversorgung	24 V DC	Spannungsbereich 9,6 V ... 31,2 V DC, ca. 0,8 W	
EMV ³⁾	EN 61326-1		
Bauform	6,2 mm (0.244") Anreihgehäuse, Schutzart IP 20, Montage auf 35 mm Hutschiene nach EN 60715		
Gewicht	ca. 70 g		
Bestellinformationen	IPAQ R461	70R4610010	

IPAQ R462

Messumformer für Thermoelemente, konfigurierbar per Software oder DIP-Schalter

Der Temperatur-Messumformer IPAQ-R462 formt die Messwerte von 13 unterschiedlichen Thermoelementen in potentialgetrennte Normsignale um. Durch die einfache Umschaltung der kalibrierten Messbereiche per DIP-Schalter, ist er flexibel einsetzbar.

Mit dem USB Programmier-Kit INOR-Set kann der Messumformer IPAQ-R462 per PC konfiguriert und die Datensätze gespeichert und dokumentiert werden. Eine zusätzliche Spannungsversorgung ist während der PC-Konfiguration nicht notwendig.

Die frontseitig zuschaltbare Inbetriebnahme-Funktion generiert am Ausgang ein Referenzsignal, mit dem der nachfolgende Signalweg getestet und eingestellt werden kann. Der Versorgungsspannungs- und Fehlerstatus wird per LED an der Gerätefront angezeigt.



Technische Daten:

Eingang					
Thermoelement	Sensor	Norm	Messbereich	Spanne min.	Messfehler
Typ K	NiCr-Ni	IEC 584	-200 ... +1350 °C	50 K	< 0,3 K + 0,08 % v. M.
Typ J	Fe-CuNi	IEC 584	-200 ... +1200 °C	50 K	< 0,3 K + 0,08 % v. M.
Typ A	W5Re-W20Re	GOST 8.585	0 ... +2500 °C	100 K	< 0,3 K + 0,08 % v. M.
Typ B	Pt30Rh-Pt6Rh	IEC 584	+250 ... +1800 °C	100 K	< 0,3 K + 0,08 % v. M.
Typ C	W5Re-W26Re	ASTM E988	0 ... +2300 °C	100 K	< 0,3 K + 0,08 % v. M.
Typ D	W3Re-W25Re	ASTM E988	0 ... +2300 °C	100 K	< 0,3 K + 0,08 % v. M.
Typ E	NiCr-CuNi	IEC 584	-200 ... +1000 °C	50 K	< 0,3 K + 0,08 % v. M.
Typ L	Fe-CuNi	DIN 43710	-200 ... +900 °C	50 K	< 0,3 K + 0,08 % v. M.
Typ N	NiCrSi-NiSi	IEC 584	-200 ... +1300 °C	50 K	< 0,3 K + 0,08 % v. M.
Typ R	Pt13Rh-Pt	IEC 584	-50 ... +1700 °C	50 K	< 0,3 K + 0,08 % v. M.
Typ S	Pt10Rh-Pt	IEC 584	-50 ... +1700 °C	50 K	< 0,3 K + 0,08 % v. M.
Typ T	Cu-CuNi	IEC 584	-200 ... +400 °C	50 K	< 0,3 K + 0,08 % v. M.
Typ U	Cu-CuNi	DIN 43710	-200 ... +600 °C	50 K	< 0,3 K + 0,08 % v. M.
Vergleichsstellenkompensation	Intern / AUS	Vergleichsstellenfehler < 1,5 K			
Ausgang		Strom		Spannung	
Ausgangssignal		0/2 ... 10 mA	0/4 ... 20 mA	0/1 ... 5 V	0/2 ... 10 V
Bürde		≤ 12 V (600 Ω bei 20 mA)		≤ 5 mA (2 kΩ bei 10 V)	
Restwelligkeit		< 10 mVeff			
Übertragungsbereich		0 ... 102,5 %, (3,8 ... 20,5 mA bei Ausgang 4 ... 20 mA)			Kennlinie steigend / fallend
Fehlersignal		Sensor-/Leitungsbruch, Signalisierung programmierbar			
Allgemeine Daten					
Übertragungsfehler		< 0,1 % vom Endwert		Temperaturkoeffizient ¹⁾ < 100 ppm/K	
Messrate / Einstellzeit T99		4/s / 250 ms			
Prüfspannung		3 kV AC, 50 Hz, 1 Min.		Eingang gegen Ausgang gegen Versorgung	
Arbeitsspannung ²⁾ (Basisisolierung)		600 V AC/DC bei Überspannungskategorie II und Verschmutzungsgrad 2 nach DIN EN 61010-1			
Schutz gegen gefährliche Körperströme ²⁾		Sichere Trennung nach DIN EN 61140 durch verstärkte Isolierung gemäß DIN EN 61010-1 bis zu 300 V AC/DC bei Überspannungskategorie II und Verschmutzungsgrad 2 zwischen allen Kreisen			
Umgebungstemperatur		Betrieb: -25 °C bis +70 °C (-13 bis +158 °F) Transport und Lagerung: -40 °C bis +85 °C (-40 bis +185 °F)			
Spannungsversorgung		24 V DC		Spannungsbereich 9,6 V ... 31,2 V DC, ca. 0,8 W	
EMV ³⁾		EN 61326-1			
Bauform		6,2 mm (0.244") Anreihgehäuse, Schutzart IP 20, Montage auf 35 mm Hutschiene nach EN 60715			
Gewicht		ca. 70 g			
Bestellinformationen		IPAQ R462	70R4620010		

INOR-Set

Programmier- und Diagnoseprogramm für die Messumformer IPAQ-R460 / R461 / R462

Programm-Funktionen

- Programmier- und Diagnoseprogramm für alle digital einstellbaren INOR-6mm Transmitter mit Schnittstelle.
- Übersichtliches Einstellen aller Geräteeigenschaften.
- Schnelles Verteilen ihrer spezifischen Werkseinstellung.
- Programmieren ohne weitere Geräte-Verkabelung.
- Dokumentation der Messstelle.
- INOR-Set braucht keine Administratorrechte für den Start, die Installation und / oder Update.
- Komfortable Online-Hilfe.
- Diagnosefunktionen des Gerätes und der Einbindung in der Anlage.
- Beschaltungstipps abhängig von ihren Einstellungen.
- Visualisierung der eingestellten Übertragungsfunktion.
- Einfaches Erstellen von Konfigurationsprotokollen.



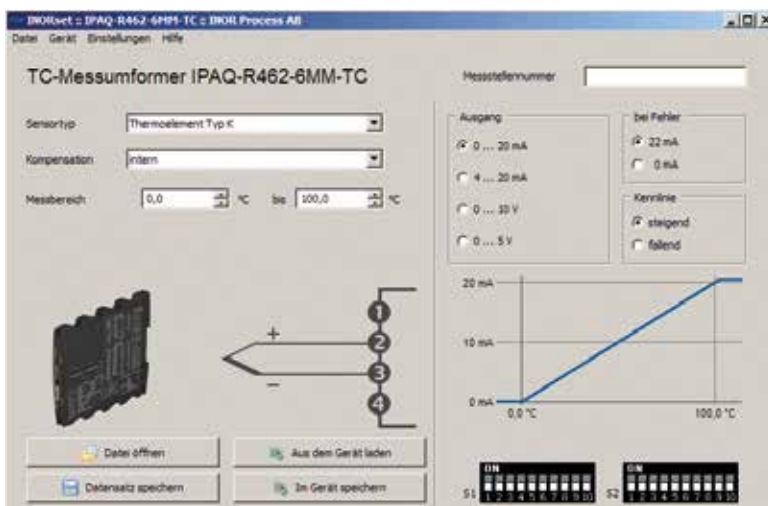
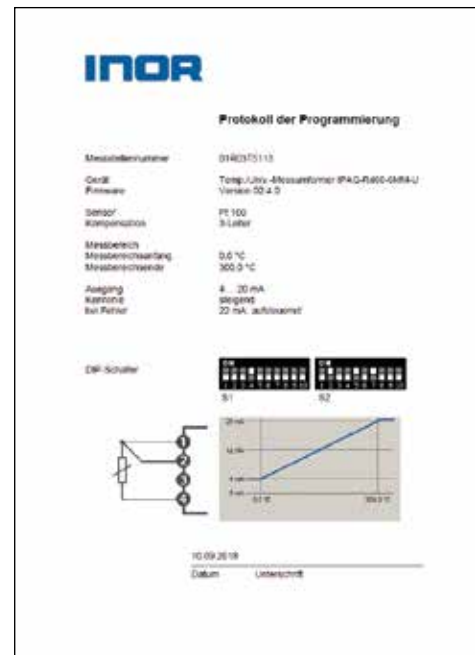
Programmier-Interface für Messumformer

Systemvoraussetzungen

- PC mit Windows XP, Vista oder Windows 7, 8, 10
- USB-Schnittstelle

Lieferumfang INOR-Set

- USB-Konverter
- USB-Treiber für Windows (Download)
- Kurzanleitung (Download)



OEM202

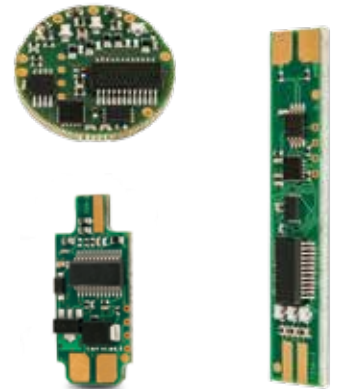
Integrierbare Temperaturtransmitter für Pt100 /1000 in 2, 3 oder 4-Leiterschaltung

Die Transmitter der Serie OEM202 sind digitale Temperaturtransmitter, zum direkten Einbau in Temperaturfühler, in Anlagen oder in Maschinen.

Die kleine Bauform und die drei verschiedenen Designs ermöglichen eine Vielzahl unterschiedlichster Anwendungen.

Basierend auf der Technologie der INOR IPAQ C202 sind die Transmitter der Serie OEM202 ein Garant für Zuverlässigkeit, hohe Genauigkeit und schnelle Reaktionszeit.

Die Transmitter sind werkseitig kalibriert und damit sofort einsatzbereit.



Anwendungen

Zum direkten Einbau in Temperaturfühler, in Anlagen oder in Maschinen. Zur Umwandlung von einem Pt100 Signal in ein 4...20 mA Signal.

Design

Die Transmitter der Serie OEM202 zeichnen sich durch ihre besonders kleine Bauform und die drei verschiedenen Designs aus. Die Transmitter werden beidseitig über Löt pads angeschlossen.



Technische Daten:

Eingang	
RTD	Pt100/1000 (IEC 6075,a=0.00385)
Sensoranschluss	2, 3 oder 4-Leiter
Messbereich	-200 bis +850°C / -58 bis +1562 °F
Minimale Messspanne	20°C / 36°F
Nullpunkteinstellung	Über den ganzen Messbereich
Ausgang	
Ausgangssignal	4...20mA , temperaturlinear
Sensorbruch oberhalb	(>=21.0mA) oder unterhalb (<=3.6mA)
Galvanische Trennung	Nein
Response time (90%)	< 10 ms
Allgemeine Daten	
Versorgungsspannung	5 to 32 VDC
Typische Genauigkeit	±0.1°C oder ±0.1% vom Messbereich
Umgebungstemperatur	Betrieb / Lager -40 bis + 85 °C / -40 bis +185 °F
Langzeitstabilität	max. Drift ± 0.1% der Spanne / Jahr
Sensorfehler	gemäss NAMUR NE43
Schwingungsfestigkeit	gemäss IEC 60068-2-6, 10 g
EMV	nach EN 61326-1 und EN 61326-2-3
Filter	wählbar 0.4 bis 9.4 sec
Konfiguration	Mittels Software u. Konfig-Kit ICON-X mit sep. Kabel

Bestellinformationen:

Transmitter	Kurzbeschreibung	Bestellschlüssel
OEM202W	Maße: 29,2 x 12,7mm	700EM202W1
OEM202R	Maße: Ø 20mm	700EM202R1
OEM202P	Maße: 47,0 x 9,1mm	700EM202P1

NFC Schnell-Start-Anleitung

Die Transmitter von INOR mit NFC-Kommunikation sind:

- APAQ 130
- IPAQ 330
- IPAQ C310^{RTD}
- IPAQ 530
- MinIPAQ 230

NFC (Nahfeldkommunikation) ist eine Methode zum drahtlosen Datenaustausch über kurze Entfernungen zwischen zwei elektronischen Geräten. NFC ist in den meisten Smartphones/Tablets und in den neuen Produkten von INOR integriert, mit dieser Technologie ist es möglich die Transmitter drahtlos zu konfigurieren.

Hier ist eine kurze Anleitung:

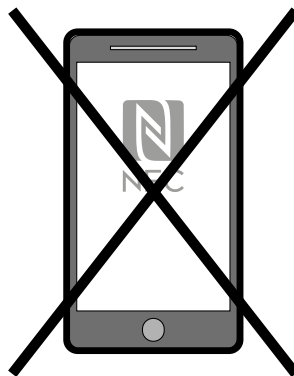
1. Laden Sie die App INOR-Connect auf Ihr Smartphone.



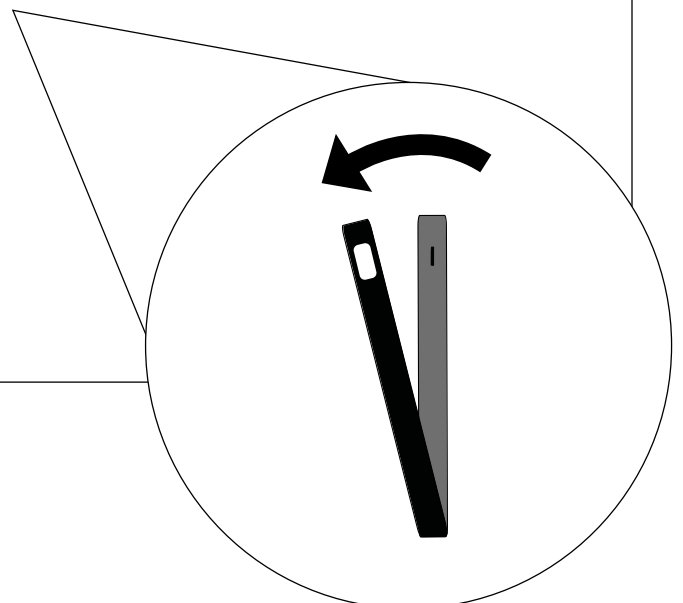
2. Stellen Sie sicher, dass NFC auf dem Smartphone aktiviert ist.



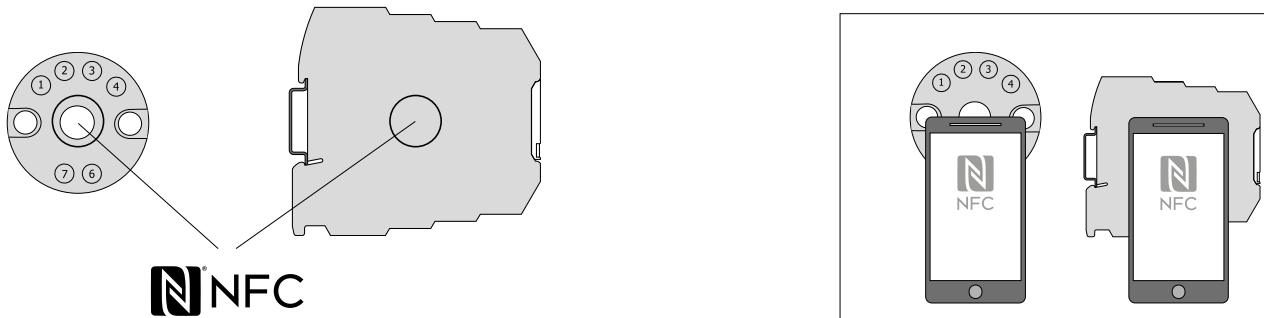
3.



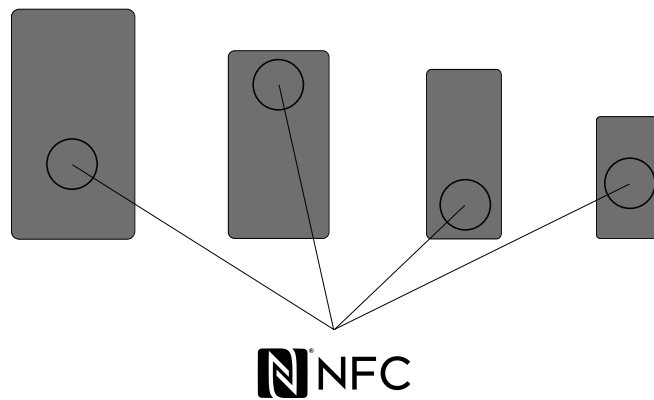
Entfernen Sie ggf. die Schutzhülle ihres Telefons.



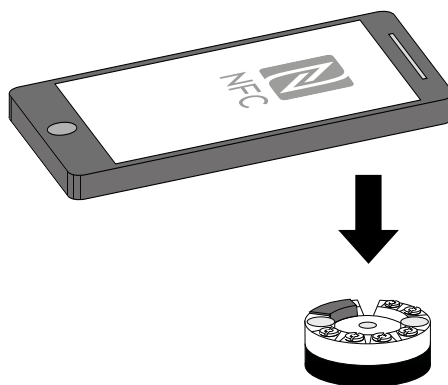
4. NFC befindet sich in der Mitte des INOR-Transmitters.



5. Der NFC-Chip befindet sich bei verschiedenen Smartphone-Modellen ggf.an unterschiedlichen Stellen.



6. NFC funktioniert am besten bei einem Abstand von 2 cm oder weniger zwischen den beiden Geräten.



7. Konfigurieren Sie den Transmitter in drei einfachen Schritten:

1. Lesen Sie die Konfiguration Ihres Transmitters.
2. Konfigurieren Sie ihren Transmitter über die Benutzeroberfläche.
3. Schreiben Sie die Konfiguration in ihren Transmitter.

ICON-X

Transmitter-Konfigurationskit mit USB-Kommunikation



ICON-X ist das komplette Konfigurations-Tool zur Programmierung aller digitalen Transmitter von INOR. Die Kommunikation mit dem angeschlossenen Transmitter wird mit der ConSoft Software automatisch aufgebaut.

Lästige Probleme bei der Definition der PC Kommunikation oder der Schnittstellen entfallen, es ist lediglich ein freier USB-Port notwendig. Das ICON-X Kit enthält die notwendigen Kabel für den Anschluss aller Transmitter, sowie das bewährte Softwarepaket ConSoft auf einem USB-Stick.

ICON-X verfügt außerdem über einen eingebauten Schutz für die Ex-zertifizierten Transmitter.

Das Kit hat eine eingebaute Leistungsbegrenzung, so dass der Anschluss der Transmitter zu keinem erhöhten Explosionsrisiko führt.

ICON-X ist Ex-zertifiziert, so dass der im sicheren Bereich installierte Messumformer online konfiguriert werden kann, wobei der Temperaturfühler noch in einer explosionsfähigen Atmosphäre angeschlossen ist.

Das Konfigurations-Kit ist erhältlich mit ATEX- und IECEx-Zertifizierung für eine breite Palette von unterschiedlichen Anwendungen. Zur einfachen Handhabung, auch unter harten Bedingungen, wird das Konfig-Kit nun in einem Koffer geliefert. Das neue ICON-X Kit (70CFGUSX01) ersetzt sowohl das ICON-Kit (70CFGUS001), wie auch das alte IPRO-X-Kit (70CFG00092).

Technische Daten:

Allgemein

PC zu USB Interface	USB Kabel Typ A zu Typ B
USB Interface zu Transmitter	Mittels entsprech. Kabel
Spannungsversorgung	PC USB port, 5 VDC, 74 mA max
Umgebungstemperatur	0 zu 50 °C / 32 zu 122 °F
Galvanische Trennung	1500 VAC

Systemanforderung

Windows	32- oder 64-bit edition Windows XP (SP2+) / Vista / 7 / 8 / 8.1 / 10
Freier Festplattenspeicher	185 MB
PC Port	1x USB 1.1 oder höher port Typ A

Ex-Daten

0539 II (1)G [Ex ia Ga] IIC	Uo: 9.4 V
KIWA 16ATEX0011X	Io: 96 mA
IECEX KIWA 16.0005X	Po: 0.68 W
	Um: 250 V AC/DC

Bestellinformationen	ICON-X	70CFGUSX01
----------------------	--------	------------

LCD-H300 AL

Schleifengespeiste Anzeige im robusten Feldgehäuse aus Aluminium

LCD-H300 AL ist eine digitale LCD Anzeige zur direkten Installation in eine 4...20mA Schleife, sie benötigt keine externe Versorgungsspannung. Die Anzeige ist mit einem hohen Kontrast und leicht lesbaren LCD-Ziffern ausgestattet. Die Skalierung ist einfach, ohne Referenzsignal, über 3 Drucktaster für alle Bereiche zwischen -1999 und 9999 einstellbar. Alternativ können Sie die LCD-H300 AL auch mit einem Smartphone mittels NFC mit der App "INOR Connect" programmieren.



Highlights

- Installation direkt in einer 4...20 mA-Schleife ohne externe Versorgung
- Verwendbar mit jedem DIN B-Transmitter oder nur als Anzeige
- Nur 4,5 V Spannungsabfall
- 4 LCD-Ziffern mit hohem Kontrast, Ziffernhöhe 9 mm
- Inklusive Etiketten für verschiedene physikalische Einheiten
- Typische Genauigkeit von 0,05% erlaubt eine präzise Auslesegenauigkeit
- HART-Transparent
- Robustes Aluminiumgehäuse, Schutzart bis IP68
- Umgebungstemperatur von -20°C...+70°C / -13...+158°F
- Kundenspezifische Versionen auf Nachfrage



Technische Daten:

Eingang		
Eingangstrom	4...20 mA HART-verträglich	
Betriebsbereich	3,5...30 mA	
Spannungsabfall	4,5 Volt	
Anzeige		
Anzeige	LCD mit 4 digits und Minuszeichen	
Anzeigebereich	Alle Bereiche zwischen -1999 bis 9999	
Dezimalstellen	Einstellbar, 0 bis 3	
Physikalische Einheiten	Etikettensatz inklusive (inkl. Blanko-Etiketten)	
Ansprechzeit	~1 sek., Einschaltverzögerung: 5 sek. und stabil nach 1 Minute	
Temperatureinfluss	≤ ±0.01 % FS / °C	
Skalierung	3 Drucktaster (Innen)	
Umgebungstemperatur	-20 bis +70 °C / -4 bis +158 °F	
Typische Genauigkeit	±0.05 % ±1 digit	
NAMUR NE 43	Ja	
HART	Ja	
Schutzart	bis IP68 (abhängig von verwendeter Kabelverschraubung und Dichtung)	
Montage	Wand oder Rohr mit Rohrmontageset	
Gehäuse		
Material	Aluminium-Druckguss, Dichtung Silikon VMQ Gummidichtung	
Beschichtung	Chromatierung und chemikalienbeständige Lackierung (nur außen)	
Farbe	RAL 9006 Weißaluminium	
Anschlüsse	Push-in-Federanschluss, Leiterquerschnitt 0,25 mm 2 - -1,5 mm 2; AWG 24-16	
Gewindeanschlüsse (nur Gewinde)	3x M20x1.5 oder 3x 1/2 NPTmod	
Bestellinformationen	LCD-H300 - M20x1.5	70LCDH3001
	LCD-H300 - 1/2 NPT	70LCDH3002
	LCD-H300 - Customized	Auf Anfrage
	Montagehalterung für Rohr Ø 1.5"-2"	4003435101

LCD-H210

Schleifengespeiste LCD Anzeige für Anschlusskopfmontage

Die LCD-H210 ist eine digitale LCD-Anzeige für die direkte Installation in eine 4...20 mA-Schleife ohne eine externe Spannungsversorgung.

Durch die Hintergrundbeleuchtung ist das Display hervorragend ablesbar, auch unter schwierigsten Lichtverhältnissen und bei direkter Sonneneinstrahlung.

Die Programmierung erfolgt bei INOR wie gewohnt, ganz einfach über die Drucktasteneingabe oder noch bequemer mittels NFC über die kostenfreie App "INOR Connect", ohne hierfür eine externe Versorgungsspannung zu benötigen.

Die Anzeige ist mit einem hohen Kontrast und leicht lesbaren LCD-Ziffern ausgestattet. Die Skalierung ist einfach, ohne Referenzsignal, für alle Bereiche zwischen -1999 und 9999. Optional kann ein Kopftransmitter auch direkt in den Anschlusskopf montiert werden. Das robuste Gehäuse aus Aluminium bietet Korrosionsbeständigkeit und gewährleistet Langlebigkeit auch in anspruchsvollen Umgebungen.



Highlights

- Hoher Kontrast, 4 LCD-Ziffern, Ziffernhöhe 8,9 mm
- Installation direkt in einer 4...20 mA mA-Schleife ohne externe Versorgung
- Alle Bereiche zwischen -1999 bis 9999 für 4...20 mA Eingang
- HART Transparent
- Aluminium-Anschlusskopf mit Polycarbonat-Sichtfenster
- Typische Genauigkeit 0.05 % der programmierten Spanne ± 1 Ziffer
- Optional eingebauter Temperaturtransmitter
- Kundenspezifische Ausführungen mit Temperatursensor auf Anfrage



Technische Daten:

Eingang		
Typ Display	LCD-D100	
Eingangsstrom	4...20 mA	
Maximalstrom	30 mA	
Minimaler Betriebsstrom	3,5 mA	
Spannungsabfall	4,5 V	
Anzeige		
Anzeige	7-Segment-LCD mit klarem Hintergrund	
Hintergrundbeleuchtung	Weißer LED, gespeist über 4...20 mA Schleife	
Anzeigebereich	Alle Bereiche zwischen -1999 bis 9999	
Ziffernhöhe	8,9 mm / 0,35"	
Dezimalstellen	Einstellbar, 0 bis 3	
Unter-/Überschreitungsbereich	Blinkende Symbole Lo ($I \leq 3,6$ mA) / HI ($I \geq 21,0$ mA)	
Ansprechzeit	ca. 1 s, Einschaltverzögerung: 5 s und stabil nach 1 min	
Skalierung	3 Drucktaster oder NFC auf Display-Rückseite	
Typische Genauigkeit	$\pm 0.05\%$ der programmierten Spanne ± 1 Ziffer	
Umgebungstemperatur	-20°C bis +70°C / -4°F bis +158°F	
Namur Konformität	Gemäß Namur NE 43	
Hart	Ja	
Elektrischer Anschluss	Steckbare Federanschlüsse, Leiterquerschnitt 0,25 mm -1,5 mm	
Anschlusskopf	BUZ-HW	
Material	Aluminium-Druckguss mit Polycarbonat-Sichtfenster	
Kabelverschraubungsgewinde D2	M20x1.5	
Prozessanschluss		
Gewinde D1 / Bohrung d1	M24x1.5 / $\varnothing 14$ mm	
Lackart/Farbe	Polyester/Weißaluminium (RAL 9006)	
Schutzklasse	Bis IP65 (abhängig von Kabelverschraubung und Dichtung für Prozessanschluss)	
Bestellinformationen	LCD-H210	70LCDH2101
	LCD-H210 - Customized	Auf Anfrage
	LCD-D100 - Nur Anzeige*	70D1000001

LCD-W110

Schleifengespeiste LCD-Anzeige mit Hintergrundbeleuchtung zur Wandmontage

LCD-W110 ist eine digitale LCD-Anzeige zur direkten Installation in eine 4...20 mA-Schleife. Die Anzeige benötigt keine externe Versorgungsspannung und ist mit einer Hintergrundbeleuchtung ausgestattet. Optional kann ein Temperaturtransmitter direkt in das Gehäuse eingebaut werden.

Die Anzeige mit den leicht ablesbaren LCD-Ziffern hat einen hohen Kontrast. LCD-W110 ist für die Montage an Wand, Rohr oder DIN-Schiene vorgesehen und hat ein robustes und spritzwassergeschütztes Gehäuse. Die Skalierung kann entweder über Drucktaster oder komfortabel mit NFC-Kommunikation über die App INOR Connect vorgenommen werden.



Highlights

- Hoher Kontrast, 4 LCD-Ziffern, Ziffernhöhe 17,8 mm / 0.7"
- Installation direkt in 4...20 mA-Schleife ohne externe Versorgung
- Schleifengespeiste Hintergrundbeleuchtung
- Einfache Skalierung über Taster oder NFC-Kommunikation
- Alle Bereiche zwischen -1999 bis 9999 für 4... 20 mA Eingang
- Label für verschiedene physikalische Einheiten
- Typische Genauigkeit von 0.05 % erlaubt eine präzise Auslesegenauigkeit
- HART Transparent
- Optional mit integriertem Temperaturtransmitter
- Anzeige montiert im IP 65 Gehäuse mit zwei Kabeleinführungen
- Minimal- und Maximalwertspeicherung



Technische Daten:

Eingang	
Eingangstrom	4...20 mA
Betriebsbereich	3.5...30 mA
Spannungsabfall	4.2 V
Anzeige	
Anzeige	Schwarze LCD mit 7 Ziffern
Hintergrundbeleuchtung	Weißes LED-Feld, schleifengespeist
Anzeigebereich	Alle Bereiche zwischen -1999 bis 9999
Ziffernhöhe	17.8 mm / 0.7"
Dezimalstellen	Einstellbar, 0 bis 3
Unterer Bereich / Oberer Bereich	Blinkende Symbole Lo ($I \leq 3.6 \text{ mA}$) / HI ($I \geq 21.0 \text{ mA}$)
Physikalische Einheiten	Etikettensatz inklusive (inkl. Blanko-Etiketten)
Ansprechzeit	~1 sek., Einschaltverzögerung: 5 sek. und stabil nach 1 Minute
Temperatureinfluss	$\leq \pm 0.01 \%$ FS / °C
Skalierung	3 Drucktaster oder NFC (befindet sich auf der Rückseite der Anzeige)
Umgebungstemperatur	-20 bis +70 °C / -4 bis +158 °F
Typische Genauigkeit	$\pm 0.05 \%$ der programmierten Spanne ± 1 Ziffer
Abmessungen	80 x 110 x 65 mm / 3.15 x 4.33 x 2.56"
Anschluss	Push-in-Federanschluss, Leiterquerschnitt 0,25 mm - 1,5 mm, AWG 24 - 16
Verschraubungen	2 x M20 x 1.5 für Kabeldurchmesser 5-13 mm (0.20-0.51") (1x Blindstopfen im Lieferumfang enthalten)
NAMUR NE 43	Ja
HART	Ja
Montage	35 mm DIN Schiene gemäß EN 60715 oder 50-65 mm (2-2.55") Rohr Montage Kit
Bestellinformationen	
LCD-W110	70LCDW1102
Rohr-Montage-Set	70ADA00021
Schienen-Montage-Set	70ADA00022
Transmitter-Montage-Set	70ADA00024

SR361

Grenzwertschalter mit Strom- und Spannungseingang, doppelten Relaisausgängen

Der SR361 ist ein Grenzwertschalter für die Überwachung von Strom- und Spannungssignalen in der Prozessindustrie. Er verfügt über zwei Ausgangsrelais mit individuell anpassbaren Auslösefunktionen. LED's an der Vorderseite zeigen den Alarmstatus und die korrekte Stromversorgung an.



Highlights

- Strom- und Spannungseingang oder direkte Transmitterspeisung
- Höchste Zuverlässigkeit und Störfestigkeit, kein Mikroprozessor oder integrierte Software
- Zwei Relaiswechselkontakte mit 250 VAC / 6 A
- Schmale Bauform
- Hohe Konfigurationsflexibilität mit DIP-Schaltern
- Auslösung und Hysterese an der Front einstellbar
- Vordere LED's für die Auslöse- und Versorgungsüberwachung
- Hohe Isolation zwischen Eingang, Ausgang und Versorgungsspannung
- Geschützte Trennung gem. EN 61010
- Universelle 24 V AC / DC Versorgungsspannung
- DIN-Schienenmontage



Technische Daten:

Eingang

Eingang Strom	0(4)...20mA
Widerstand Stromeingang	5 Ω
Maximale Last Stromeingang	200 mA
Eingang Spannung	0(2)...20 mA
Widerstand Spannungseingang	120 kΩ
Maximale Last Spannungseingang	300 V
Transmitterspeisung +Us	16 V bei U _{Betrieb} = 24 V, (13 V ... 22 V abhängig von der Betriebsspannung) strombegrenzt ≤ 30 mA

Ausgang, Relais 1&2

Schaltkontakt	2 Relaiswechselkontakte
Schaltleistung AC max.	250 V / 6 A, 1500 VA
Schaltleistung DC max.	250 V / 0,2 A, 115 V / 0,3 A, 30 V / 6 A
Alarmfunktion Relais 1&2	je ein Wechselkontakt
Zustandsanzeige	je eine gelbe LED pro Schaltausgang
Schaltpunkteinstellung	0 ... 110 % mit 12-gang Potentiometer, unabhängig für jeden Schaltkontakt einstellbar
Hystereseeinstellung	0 ... 6 % oder 0 ... 60 % vom Messbereich umschaltbar, mit Potentiometer einstellbar
Ansprechzeit	ca. 20 ms
Umgebungstemperatur	Betrieb: -20 °C ... +60 °C [-4 °F... +140 °F] Transport und Lagerung: -35 °C ... +85 °C [-31°F ... +185 °F]

Galvanische Trennung

Arbeitsspannung	1000 V AC/DC bei Überspannungskategorie II und 600 V AC/DC bei Überspannungskategorie III .
Verschmutzungsgrad	2 zwischen Eingang, Spannungsversorgung und den Schaltausgängen. Weiterhin 300 V AC/DC zwischen beiden Schaltausgängen.
Spannungsversorgung	24 V DC, ± 15 %, ca. 1,0 W
Typische Genauigkeit	< 0,2 % vom Endwert
Bauform	12,5 mm (0,5") Anreihgehäuse, Schutzart IP 20, Montage auf 35 mm Hutschiene nach EN 60715

Bestellinformationen	SR361	70SR361001
-----------------------------	-------	------------

SR336

RTD Temperaturwächter mit doppelten Relaisausgängen

Der Temperaturwächter wird zur Temperaturüberwachung mit RTD Sensoren in 2-Leiter Anschluss eingesetzt. Das Sensorsignal wird mit den eingestellten Grenzwerten verglichen. Bei Über- oder Unterschreitung reagieren die Ausgänge entsprechend der eingestellten Konfiguration. Die zwei Relaisausgänge (gleichschaltend) können mit der analogen Steuerelektronik als MIN- oder MAX-Alarm im Arbeits- oder Ruhestrombetrieb konfiguriert werden.



Highlights

- Strom- und Spannungseingang oder direkte Transmitterspeisung
- Höchste Zuverlässigkeit und Störfestigkeit, kein Mikroprozessor oder integrierte Software
- Zwei Relaiswechselkontakte mit 250 VAC / 6 A
- Schmale Bauform
- Hohe Konfigurationsflexibilität mit DIP-Schaltern
- Auslösung und Hysterese an der Front einstellbar
- Vordere LED's für die Auslöse- und Versorgungsüberwachung
- Hohe Isolation zwischen Eingang, Ausgang und Versorgungsspannung
- Geschützte Trennung gem. EN 61010
- Universelle 24 V AC / DC Versorgungsspannung



Technische Daten:

Eingang	DG 3602		
Eingangsbereiche (umschaltbar)	0 ... 300 Ω / 0 ... 3 kΩ		
Überwachungssensoren	Pt100, Pt200, Pt500, Pt1000, Ni100, Ni120, Ni500, Ni1000, KTY und weitere RTD		
Sensorstrom	≤ 1,5 mA / 0,15 mA		
Sensoranschluss	2-Leiter-Sensoranschluss, manuelle Kompensation der Leitungswiderstände erforderlich		
Schaltpunkteinstellung	0 ... 110 % vom Eingangsbereich mit 12-gang Potentiometer einstellbar		
SchalthystereseEinstellung	0 ... 6 % oder 0 ... 60 % vom Eingangsbereich umschaltbar, mit Potentiometer einstellbar		
Ausgang			
Schaltkontakt	2 isolierte Relaiswechselkontakte, gleichschaltend		
Schaltleistung AC max.	250 V / 6 A	1500 VA	
Schaltleistung DC max.	250 V / 0,2 A	115 V / 0,3 A	30 V / 6 A
Empfohlene Minimallast	300 mW / 5 V / 5 mA		
Zustandsanzeige	gelbe LED		
Ansprechzeit	< 50 ms		
Allgemeine Daten			
Schaltfehler	< 0,2 % vom Endwert		
Temperaturkoeffizient ¹⁾	< 150 ppm/K		
Prüfspannung	4 kV AC, 50 Hz, 1 Min. Eingang gegen Spannungsversorgung gegen beide Schaltausgänge 3 kV AC, 50 Hz, 1 Min. Schaltausgang 1 gegen Schaltausgang 2		
Arbeitsspannung ²⁾ (Basisisolierung)	1000 V AC/DC bei Überspannungskategorie II und 600 V AC/DC bei Überspannungskategorie III nach DIN EN 61010 bei Verschmutzungsgrad 2 zwischen Eingang, Spannungsversorgung und beiden Schaltausgängen. Weiterhin 300 V AC/DC zwischen beiden Schaltausgängen.		
Schutz gegen gefährliche Körperströme ²⁾	Sichere Trennung nach DIN EN 61140 durch verstärkte Isolierung gemäß DIN EN 61010 bis zu 600 V AC/DC bei Überspannungskategorie II und 300 V AC/DC bei Überspannungskategorie III bei Verschmutzungsgrad 2 zwischen Eingang, Spannungsversorgung und beiden Schaltausgängen. Weiterhin 300 V AC/DC zwischen beiden Schaltausgängen.		
Spannungsversorgung	24 V DC, ± 15 %, ca. 0,7 W		
Umgebungstemperatur	Betrieb	- 20 °C bis + 60 °C	
	Transport und Lagerung	- 35 °C bis + 85 °C	
EMV ³⁾	EN 61326-1		
MTBF (gemäß EN 61709 / SN 29500)	297,1 Jahre (Tamb.40 °C, FIT 383,9)		
Bauform	12,5 mm (0,5") Anreihgehäuse, Schutzart IP 20, Montage auf 35 mm Hutschiene nach EN 60715		
Bestellinformationen	SR336	70SR336001	

¹⁾ mittlerer Tk bezogen auf den Endwert im spezifizierten Betriebstemperaturbereich, Referenztemperatur 23 °C

²⁾ Bei Anwendungen mit hohen Arbeitsspannungen ist auf genügend Abstand bzw. Isolation zu Nebengeräten und auf Berührungsschutz zu achten.

³⁾ während der Störeinwirkung sind geringe Abweichungen möglich

IsoPAQ 6 mm Serie

Die neue schlanke Linie der INOR Isolatoren und Isolationstransmitter



Die neue IsoPAQ 6mm Produktlinie enthält Signal- u. Speisetrenner, Normsignal-Trennverstärker sowie Trennverstärker zur galvanischen Trennung u. Wandlung von bipolaren u. unipolaren Standardsignalen und mit höchster Genauigkeit und Zuverlässigkeit. Grundlage dafür ist die sichere 3-Port Trennung und eine patentierte Schaltungstechnik, die eine herausragende Präzision und Langzeitstabilität garantiert.

Die kalibrierte Messbereichsauswahl über DIP-Schalter und das intelligente Gehäusekonzept bieten höchste Bedienerfreundlichkeit. Durch das nur 6,2 mm schmale Gehäuse erreicht der Anwender eine sehr hohe Packungsdichte und spart somit Platz im Schaltschrank.

Die Geräte können wahlweise direkt über die Abschlussklemmen, oder über den In-Rail-Bus mit Hilfsenergie versorgt werden.

Die neue Produktlinie besteht aus folgenden Produkten:

IsoPAQ-610

Speisetrenner für Smart-Transmittern mit HART-Kommunikation

IsoPAQ-611

Passivtrenner zur Trennung von 0(4) ... 20 mA Signalen 1-kanalig

IsoPAQ-612

Passivtrenner zur Trennung von 0(4) ... 20 mA Signalen 2-kanalig

IsoPAQ-632

Signal / Speise-Splitter zur Trennung, Wandlung und Speisung von Normsignalen mit 2 Ausgängen

IsoPAQ-641

Normsignal-Trennverstärker zur galvanischen Trennung

IsoPAQ-661

Trennverstärker zur galvanischen Trennung u. Wandlung von bipolaren u. unipolaren Standardsignalen

IsoPAQ-Connect

Einspeiseklemme für Installationen mit dem In-Rail-Bus System

IsoPAQ-610

Speisetrenner für Smart-Transmittern mit HART-Kommunikation

Der Speisetrenner IsoPAQ-610 dient zur Speisung und Trennung von 2- und 3- Leiter SMART-Transmittern und aktiven Sensorsignalen mit HART Kommunikation.

Er versorgt den Transmitter mit Hilfsenergie und überträgt das Messsignal mit hoher Genauigkeit galvanisch getrennt zum Ausgang. Zusätzlich können am Messeingang aktive 0/4 ... 20 mA Signale von 4-Leiter Messumformern angeschlossen und übertragen werden.

Neben dem Analogsignal überträgt der IsoPAQ-610 auch Datenprotokolle zur HART Kommunikation. Der Trenner ermöglicht eine bidirektionale Kommunikation mit dem Feldgerät von jedem Punkt der Verkabelung aus.

Die Spannungsversorgung kann über die Anschlussklemmen oder über den optionalen In-Rail-Bus erfolgen. Zur Überwachung der Versorgung ist an der Gerätefront eine grüne LED vorgesehen.



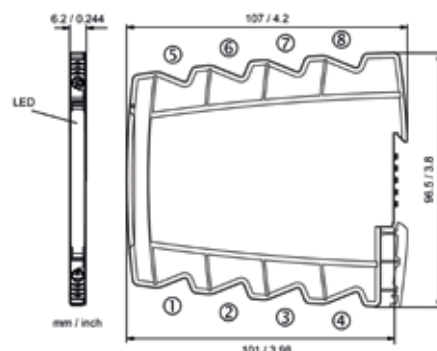
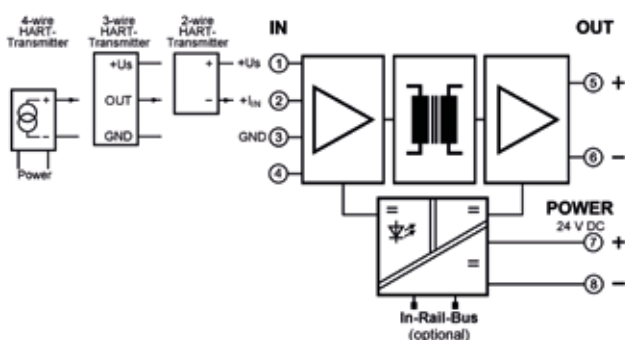
Technische Daten:

Eingang		
Eingangssignal	0/4 ... 20 mA	(4 ... 20 mA mit HART-Signal)
Eingangswiderstand	≤ 50 Ohm	
Spannungsabfall	ca. 2.3 V bei 20 mA	
Überlastbarkeit	50 mA, 30 V	
Ausgang		
Ausgangssignal	0(4) ... 20 mA	(4 ... 20 mA mit HART-Signal)
Bürde	600 Ω	(230 ... 600 Ohm mit HART-Signal)
Grenzfrequenz -3 dB	100 Hz	
Linearer Übertragungsbereich	-1 ... +110 %	
Restwelligkeit	< 10 mV _{eff}	
Allgemeine Daten		
Übertragungsfehler	< 0.1 % vom Endwert	
Temperaturkoeffizient ¹⁾	< 100 ppm/K	
Grenzfrequenz [-3 dB]	100 Hz > 2.5 kHz HART-Signal	
Prüfspannung	3 kV AC, 50 Hz, 1 Min.	Eingang gegen Ausgang gegen Versorgung
Arbeitsspannung ²⁾ (Basisisolierung)	600 V AC/DC bei Überspannungskategorie II und Verschmutzungsgrad 2 nach DIN EN 61010-1	
Schutz gegen gefährliche Körperströme ²⁾	Sichere Trennung nach DIN EN 61140 durch verstärkte Isolierung gemäß DIN EN 61010 Teil 1 bis zu 300 V AC/DC bei Überspannungskategorie II und Verschmutzungsgrad 2	
Umgebungstemperatur	Betrieb - 25 bis + 70 °C Transport und Lagerung - 40 bis + 85 °C	(- 13 bis + 158 °F) (- 40 bis + 185 °F)
EMV ³⁾	EN 61326-1	
Bauform	6.2 mm (0.244") Anreihgehäuse, Schutzart IP 20, Montage auf 35 mm Hutschiene nach EN 60715	
Gewicht	ca. 70 g	
Bestellinformationen	70ISL61000	

1) mittlerer Tk bezogen auf den Endwert im spezifizierten Betriebstemperaturbereich, Referenztemperatur 23 °C

2) Bei Anwendungen mit hohen Arbeitsspannungen ist auf genügend Abstand bzw. Isolation zu Nebengeräten und auf Berührungsschutz zu achten.

3) während der Störeinwirkung sind geringe Abweichungen möglich



IsoPAQ-611

Passivtrenner zur Trennung von 0(4) ... 20 mA Signalen 1-kanalig

Der eingangsseitig gespeiste Trenner ohne Hilfsenergie IsoPAQ-611 trennt galvanisch einen 0(4) ... 20 mA Normsignalkreis und überträgt das Messsignal mit hoher Genauigkeit zum Ausgang.

Er vermeidet damit ein Verschleppen von Störspannungen und unterdrückt wirkungsvoll Störungen. Durch den geringen Eigenspannungsbedarf von nur 2.3 V und der hohen Genauigkeit ist der IsoPAQ-611 im Anlagenbau die erste Wahl.

Eine intelligente Schaltungstechnik und der konsequente Verzicht auf hochintegrierte Schaltungskomponenten führen zu einer extrem hohen Zuverlässigkeit und Langzeitstabilität, ohne Verfälschung des Messsignals.

IsoPAQ-611 benötigt keine zusätzliche Spannungsversorgung, da die Hilfsenergie aus dem Messsignal gewonnen wird. Das spart Kosten bei der Installation und erhöht die Zuverlässigkeit.



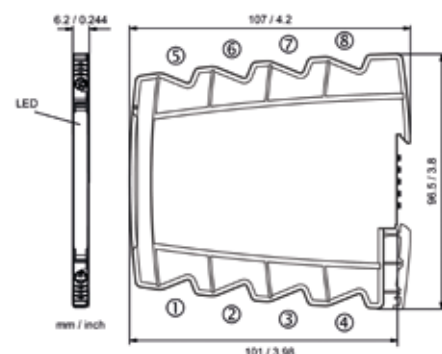
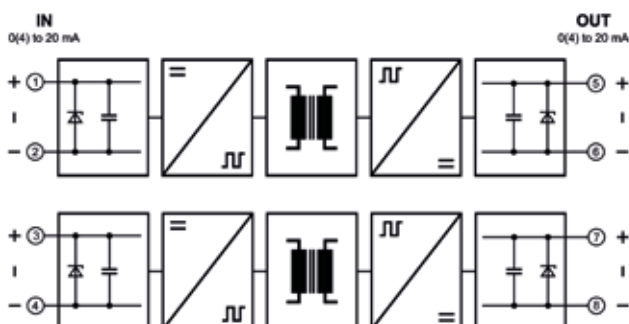
Technische Daten:

Eingang		
Eingangssignal	0(4) ... 20 mA	
Ansprechstrom	< 200 μ A	
Spannungsabfall	ca. 2.3 V bei 20 mA	
Überlastbarkeit	\leq 50 mA, 30 V	
Ausgang		
Ausgangssignal	0(4) ... 20 mA	
Bürde	600 Ω	
Grenzfrequenz -3 dB	100 Hz	
Einstellzeit T99	5 ms	
Restwelligkeit	< 10 mV _{eff}	
Allgemeine Daten		
Übertragungsfehler	< 0.1 % vom Endwert	
Bürdenfehler	< 0.05 % v. M. je 100 Ω Bürde	
Temperaturkoeffizient ¹⁾	< 100 ppm/K	
Prüfspannung	3 kV AC, 50 Hz, 1 Min. alle Kreise gegeneinander	
Arbeitsspannung ²⁾ (Basisisolierung)	600 V AC/DC bei Überspannungskategorie II und Verschmutzungsgrad 2 nach DIN EN 61010-1	
Schutz gegen gefährliche Körperströme ²⁾	Sichere Trennung nach DIN EN 61140 durch verstärkte Isolierung gemäß DIN EN 61010 Teil 1 bis zu 300 V AC/DC bei Überspannungskategorie II und Verschmutzungsgrad 2 zwischen allen Kreisen	
Umgebungstemperatur	Betrieb	- 25 bis + 70 °C (- 13 bis + 158 °F)
	Transport und Lagerung	- 40 bis + 85 °C (- 40 bis + 185 °F)
EMV ³⁾	EN 61326-1	
Bauform	6.2 mm (0.244") Anreihgehäuse, Schutzart IP 20, Montage auf 35 mm Hutschiene nach EN 60715	
Gewicht	ca. 70 g	
Bestellinformationen	70ISL61100	

1) mittlerer Tk bezogen auf den Endwert im spezifizierten Betriebstemperaturbereich, Referenztemperatur 23 °C

2) Bei Anwendungen mit hohen Arbeitsspannungen ist auf genügend Abstand bzw. Isolation zu Nebengeräten und auf Berührungsschutz zu achten.

3) während der Störeinwirkung sind geringe Abweichungen möglich



IsoPAQ-612

Passivtrenner zur Trennung von 0(4) ... 20 mA Signalen 2-kanalig

Der eingangsseitig gespeiste Trenner ohne Hilfsenergie IsoPAQ-612 trennt galvanisch zwei 0(4) ... 20 mA Normsignalkreise und überträgt das Messsignal mit hoher Genauigkeit zum Ausgang.

Er vermeidet damit ein Verschleppen von Störspannungen und unterdrückt wirkungsvoll Störungen. Durch den geringen Eigenspannungsbedarf von nur 2,3 V und der hohen Genauigkeit ist der IsoPAQ-612 im Anlagenbau die erste Wahl.

Eine intelligente Schaltungstechnik und der konsequente Verzicht auf hochintegrierte Schaltungskomponenten führen zu einer extrem hohen Zuverlässigkeit und Langzeitstabilität, ohne Verfälschung des Messsignals.

IsoPAQ-612 benötigt keine zusätzliche Spannungsversorgung, da die Hilfsenergie aus dem Messsignal gewonnen wird. Das spart Kosten bei der Installation und erhöht die Zuverlässigkeit.



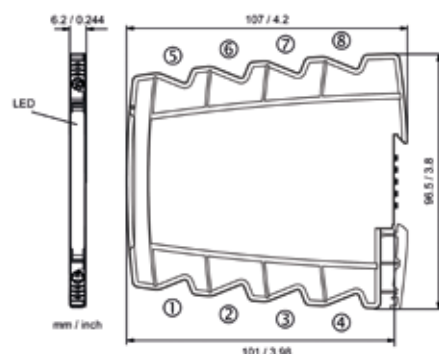
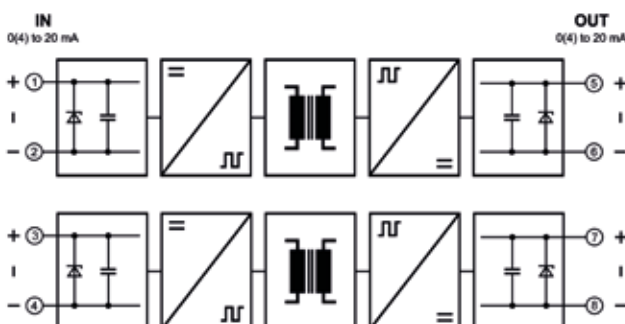
Technische Daten:

Eingang			
Eingangssignal	0(4) ... 20 mA		
Ansprechstrom	< 200 μ A		
Spannungsabfall	ca. 2.3 V bei 20 mA		
Überlastbarkeit	\leq 50 mA, 30 V		
Ausgang			
Ausgangssignal	0(4) ... 20 mA		
Bürde	600 Ω		
Grenzfrequenz -3 dB	100 Hz		
Einstellzeit T99	5 ms		
Restwelligkeit	< 10 mV _{eff}		
Allgemeine Daten			
Übertragungsfehler	< 0.1 % vom Endwert		
Bürdenfehler	< 0.05 % v. M. je 100 Ω Bürde		
Temperaturkoeffizient ¹⁾	< 100 ppm/K		
Prüfspannung	3 kV AC, 50 Hz, 1 Min. alle Kreise gegeneinander		
Arbeitsspannung ²⁾ (Basisisolierung)	600 V AC/DC bei Überspannungskategorie II und Verschmutzungsgrad 2 nach DIN EN 61010-1		
Schutz gegen gefährliche Körperströme ²⁾	Sichere Trennung nach DIN EN 61140 durch verstärkte Isolierung gemäß DIN EN 61010-1 bis zu 300 V AC/DC bei Überspannungskategorie II und Verschmutzungsgrad 2 zwischen allen Kreisen		
Umgebungstemperatur	Betrieb	- 25 bis + 70 °C	(- 13 bis + 158 °F)
	Transport und Lagerung	- 40 bis + 85 °C	(- 40 bis + 185 °F)
EMV ³⁾	EN 61326-1		
Bauform	6.2 mm (0.244") Anreihgehäuse, Schutzart IP 20, Montage auf 35 mm Hutschiene nach EN 60715		
Gewicht	ca. 70 g		
Bestellinformationen	70ISL61200		

1) mittlerer Tk bezogen auf den Endwert im spezifizierten Betriebstemperaturbereich, Referenztemperatur 23 °C

2) Bei Anwendungen mit hohen Arbeitsspannungen ist auf genügend Abstand bzw. Isolation zu Nebengeräten und auf Berührungsschutz zu achten.

3) während der Störeinwirkung sind geringe Abweichungen möglich



IsoPAQ-632

Signal/Speise-Splitter zur Trennung, Wandlung und Speisung von Normsignalen mit 2 Ausgängen

Der Signal/Speise-Splitter IsoPAQ-632 dient zur galvanischen Trennung, Wandlung und Verteilung von 0/4 ... 20 mA, 0/1 ... 5 V und 0/2 ... 10 V Normsignalen. Der Messeingang liefert außerdem eine zuschaltbare Speisespannung für den Betrieb von 2-Leiter-Messumformern.

Das Eingangssignal und zwei potentialgetrennte Ausgangssignale können unabhängig voneinander konfiguriert werden. Die Messbereiche sind per DIP-Schalter kalibriert umschaltbar.

Die Spannungsversorgung kann über die Anschlussklemmen oder über den optionalen In-Rail-Bus erfolgen. Zur Überwachung der Versorgung ist an der Gerätefront eine grüne LED vorgesehen.



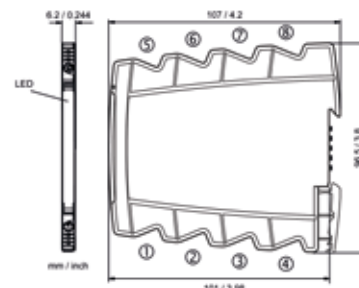
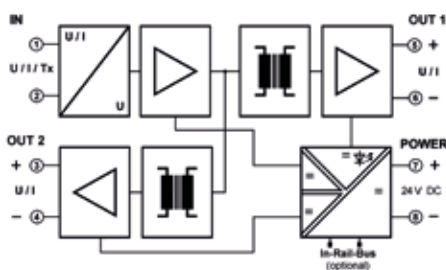
Technische Daten:

Eingang			
Eingangssignal	0 ... 20 mA	0 ... 10 V	0 ... 5 V
(kalibriert umschaltbar)	4 ... 20 mA	2 ... 10 V	1 ... 5 V
Eingangswiderstand	Stromeingang	≤ 35 Ω	
	Spannungseingang	≥ 100 kΩ	
Überlastbarkeit	Stromeingang	< 50 mA	
	Spannungseingang	< 30 V	
Transmitter Speisung Tx (zuschaltbar)	16 V (Leerlaufspannung/Kurzschlussstrom < 22 V / 35 mA)		
Ausgang I / Ausgang II			
Ausgangssignal	0 ... 20 mA	0 ... 10 V	0 ... 5 V
(kalibriert umschaltbar)	4 ... 20 mA	2 ... 10 V	1 ... 5 V
Bürde	Stromausgang: ≤ 6 V (300 Ω bei 20 mA) Spannungsausgang: ≤ 2 mA (5 kΩ bei 10 V)		
Linearer Übertragungsbereich	-1 ... +110 %		
Restwelligkeit	< 10 mV _{eff}		
Allgemeine Daten			
Übertragungsfehler	< 0.1 % vom Endwert		
Temperaturkoeffizient ¹⁾	< 100 ppm/K		
Grenzfrequenz -3 dB	5 kHz		
Einstellzeit T99	150 μs		
Prüfspannung	3 kV AC, 50 Hz, 1 Min. Eingang gegen Ausgang 1 gegen Ausgang 2 gegen Versorgung		
Arbeitsspannung ²⁾ (Basisisolierung)	600 V AC/DC bei Überspannungskategorie II und Verschmutzungsgrad 2 nach DIN EN 61010-1		
Schutz gegen gefährliche Körperströme ²⁾	Sichere Trennung nach DIN EN 61140 durch verstärkte Isolierung gemäß DIN EN 61010-1 bis zu 300 V AC/DC bei Überspannungskategorie II und Verschmutzungsgrad 2 zwischen allen Kreisen		
Umgebungstemperatur	Betrieb	- 25 °C bis + 70 °C	(- 13 bis + 158 °F)
	Transport und Lagerung	- 40 °C bis + 85 °C	(- 40 bis + 185 °F)
Spannungsversorgung	24 V DC	Spannungsbereich 16,8 ... 31,2 V DC, ca. 1,4 W	
EMV ³⁾	EN 61326-1		
Bauform	6,2 mm (0.244") Anreihgehäuse, Schutzart IP 20, Montage auf 35 mm Hutschiene nach EN 60715		
Gewicht	ca. 70 g		
Bestellinformationen		70ISL63200	

1) mittlerer Tk bezogen auf den Endwert im spezifizierten Betriebstemperaturbereich, Referenztemperatur 23 °C

2) Bei Anwendungen mit hohen Arbeitsspannungen ist auf genügend Abstand bzw. Isolation zu Nebengeräten und auf Berührungsschutz zu achten.

3) während der Störeinstrahlung sind geringe Abweichungen möglich



IsoPAQ-641

Normsignal-Trennverstärker zur galvanischen Trennung

Der Normsignal-Trennverstärker IsoPAQ-641 dient zur galvanischen Trennung und Wandlung von 0/4 ... 20 mA und 0/2 ... 10 V Signalen.

Die Ein- und Ausgangsbereiche können beim IsoPAQ-641 einfach per DIP-Schalter umgeschaltet werden.

Ein anschließendes Nachjustieren ist Dank der kalibrierten Messbereichsumschaltung nicht notwendig.

Auch die Grenzfrequenz lässt sich per DIP-Schalter auf die Messaufgabe anpassen.

Die Spannungsversorgung kann über die Anschlussklemmen oder über den optionalen In-Rail-Bus erfolgen. Zur Überwachung der Versorgung ist an der Gerätefront eine grüne LED vorgesehen.



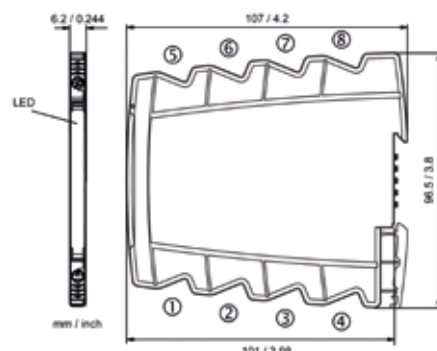
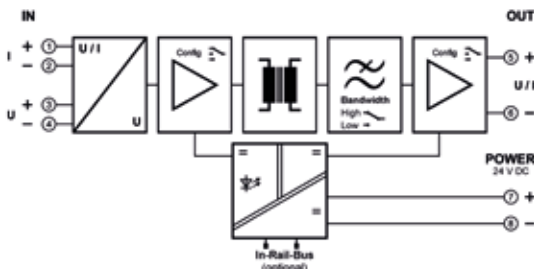
Technische Daten:

Eingang			
Eingangssignal	0 ... 20 mA	4 ... 20 mA	
(kalibriert umschaltbar)	0 ... 10 V	2 ... 10 V	
Eingangswiderstand	Stromeingang	≤ 25 Ω	
	Spannungseingang	≥ 100 kΩ	
Überlastbarkeit	Stromeingang	< 50 mA	
	Spannungseingang	< 30 V	
Transmitter Speisung Tx (zuschaltbar)	16 V (Leerlaufspannung/Kurzschlussstrom < 22 V / 35 mA)		
Ausgang			
Ausgangssignal	0 ... 20 mA	4 ... 20 mA	
(kalibriert umschaltbar)	0 ... 10 V	2 ... 10 V	
Bürde	Stromausgang: ≤ 12 V (600 Ω bei 20 mA) Spannungsausgang: ≤ 5 mA (2 kΩ bei 10 V)		
Linearer Übertragungsbereich	-1 ... +110 %		
Restwelligkeit	< 10 mVeff		
Allgemeine Daten			
Übertragungsfehler	< 0.1 % vom Endwert		
Temperaturkoeffizient ¹⁾	< 100 ppm/K		
Grenzfrequenz -3 dB (umschaltbar)	5 kHz	100 Hz	10 Hz
	Einstellzeit T99	150 μs	7 ms
Prüfspannung	3 kV AC, 50 Hz, 1 Min. Eingang gegen Ausgang gegen Versorgung		
Schutz gegen gefährliche Körperströme	Sichere Trennung nach DIN EN 61140 durch verstärkte Isolierung gemäß DIN EN 61010-1 bis zu 300 V AC/DC bei Überspannungskategorie II und Verschmutzungsgrad 2 zwischen allen Kreisen		
Umgebungstemperatur	Betrieb	- 25 °C bis + 70 °C (- 13 bis + 158 °F)	
	Transport und Lagerung	- 40 °C bis + 85 °C (- 40 bis + 185 °F)	
Spannungsversorgung	24 V DC	Spannungsbereich 16,8 V ... 31,2 V, ca. 0,7 W	
EMV ³⁾	EN 61326-1		
Bauform	6,2 mm (0.244") Anreihgehäuse, Schutzart IP 20, Montage auf 35 mm Hutschiene nach EN 60715		
Gewicht	ca. 70 g		
Bestellinformationen	70ISL64100		

1) mittlerer Tk bezogen auf den Endwert im spezifizierten Betriebstemperaturbereich, Referenztemperatur 23 °C

2) Bei Anwendungen mit hohen Arbeitsspannungen ist auf genügend Abstand bzw. Isolation zu Nebengeräten und auf Berührungsschutz zu achten.

3) während der Störeinwirkung sind geringe Abweichungen möglich



IsoPAQ-661

Trennverstärker zur galvanischen Trennung u. Wandlung von bipolaren u. unipolaren Standardsignalen

Der Bipolar-Trennverstärker IsoPAQ-661 dient zur galvanischen Trennung und Wandlung von bipolaren und unipolaren Industriestandardsignalen. Die Ein- und Ausgangsbereiche können beim IsoPAQ-661 einfach per DIP-Schalter umgeschaltet werden. Ein anschließendes Nachjustieren ist Dank der kalibrierten Messbereichsumschaltung nicht notwendig.

Ein zuschaltbarer Messstreckenabgleich ist an den frontseitigen Zero/Span-Potentiometern möglich. Auch die Grenzfrequenz lässt sich per DIP-Schalter auf die Messaufgabe anpassen.

Die Spannungsversorgung kann über die Anschlussklemmen oder über den optionalen In-Rail-Bus erfolgen. Zur Überwachung der Versorgung ist an der Gerätefront eine grüne LED vorgesehen.



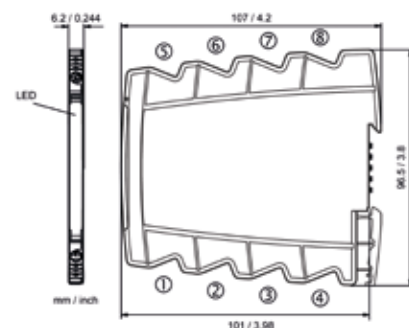
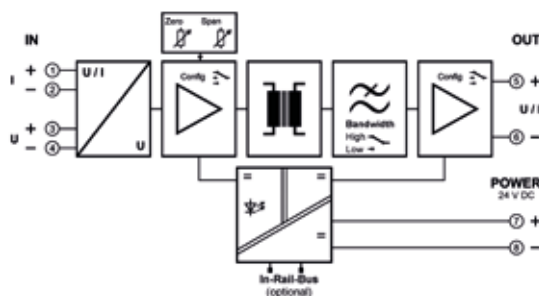
Technische Daten:

Eingang	Strom			Spannung		
Eingangssignal (kalibriert umschaltbar)	± 20 mA	0 ... 20 mA	4 ... 20 mA	± 10 V	0 ... 10 V	2 ... 10 V
	± 10 mA	0 ... 10 mA	2 ... 10 mA	± 5 V	0 ... 5 V	1 ... 5 V
Eingangswiderstand	$\leq 25 \Omega$			≥ 1 M Ω		
Überlastbarkeit	< 50 mA			< 30 V		
Ausgang	Strom			Spannung		
Ausgangssignal (kalibriert umschaltbar)	± 20 mA	0 ... 20 mA	4 ... 20 mA	± 10 V	0 ... 10 V	2 ... 10 V
	± 10 mA	0 ... 10 mA	2 ... 10 mA	± 5 V	0 ... 5 V	1 ... 5 V
Bürde	≤ 12 V (600 Ω bei 20 mA)			≤ 5 mA	(2 k Ω bei 10 V)	
linearer Übertragungsbereich	unipolar: $-1 \dots +110$ %			bipolar: $-110 \dots +110$ %		
Restwelligkeit	< 10 mV _{eff}					
Allgemeine Daten						
Übertragungsfehler	< 0.1 % vom Endwert					
Temperaturkoeffizient¹⁾	< 100 ppm/K					
Zero/Span-Kompensation (zuschaltbar)	± 5 % vom Messbereich					
Grenzfrequenz -3 dB (umschaltbar)	8 kHz			100 Hz		
Einstellzeit T99	100 μ s			7 ms		
Prüfspannung	3 kV AC, 50 Hz, 1 Min.			Eingang gegen Ausgang gegen Versorgung		
Arbeitsspannung²⁾ (Basisisolierung)	600 V AC/DC bei Überspannungskategorie II und Verschmutzungsgrad 2 nach DIN EN 61010-1					
Schutz gegen gefährliche Körperströme²⁾	Sichere Trennung nach DIN EN 61140 durch verstärkte Isolierung gemäß DIN EN 61010-1 bis zu 300 V AC/DC bei Überspannungskategorie II und Verschmutzungsgrad 2 zwischen allen Kreisen					
Umgebungstemperatur	Betrieb		-25 °C bis $+70$ °C		$(-13$ bis $+158$ °F)	
	Transport und Lagerung		-40 °C bis $+85$ °C		$(-40$ bis $+185$ °F)	
Spannungsversorgung	24 V DC Spannungsbereich 16,8 V ... 31,2 V DC, ca. 0,8 W					
EMV³⁾	EN 61326-1					
Bauform	6,2 mm (0.244") Anreihgehäuse, Schutzart IP 20, Montage auf 35 mm Hutschiene nach EN 60715					
Gewicht	ca. 70 g					
Bestellinformationen	70ISP66100					

1) mittlerer Tk bezogen auf den Endwert im spezifizierten Betriebstemperaturbereich, Referenztemperatur 23 °C

2) Bei Anwendungen mit hohen Arbeitsspannungen ist auf genügend Abstand bzw. Isolation zu Nebengeräten und auf Berührungsschutz zu achten.

3) während der Störeinwirkung sind geringe Abweichungen möglich



IsoPAQ- Connect

Einspeiseklemme für Installationen mit dem In-Rail-Bus System

IsoPAQ-Connect ist eine nur 6,2 mm schmale Einspeiseklemme zur Einspeisung der Versorgungsspannung in den In-Rail-Bus Tragschienenverbinder.

Zwei separate, verpolungssichere Spannungseingänge erlauben eine redundante Spannungsversorgung von 24 V DC und einen maximalen Strom von 3A (Sicherungsempfehlung: 3,5 A träge).

Der Status der Versorgungsspannung beider Eingänge wird über je eine LED an der Front angezeigt. Eine grüne LED signalisiert, dass die Versorgungsspannung am Spannungseingang anliegt. Eine rote LED signalisiert Verpolung.



Produktmerkmale

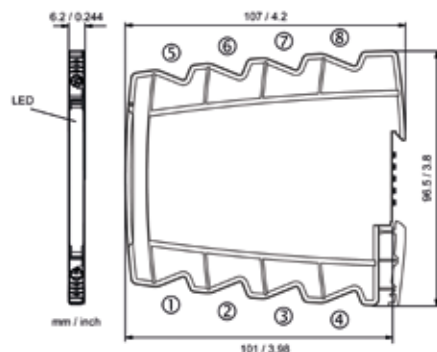
- Für maximal 3 A
- Für bis zu 80 In-Rail-Bus-Geräte
- Redundante Einspeisung möglich, entkoppelt über Dioden
- Betriebs- und Fehlersignalisierung über LED
- Ausgangsspannung = Eingangsspannung – 0,5 V
- Gehäusemaße: 6,2 x 96 x 197 mm

Bestellinformationen:

Transmitter	Kurzbeschreibung	Bestellschlüssel
IsoPAQ-Connect	DIN-Schienen Stromanschluss <3A	70ISB60200
IsoPAQ-Rail Bus-250T	In-Rail-Bus für Hutschiene 250x7,5 mm	70IST25075
IsoPAQ-Rail Bus-250D	In-Rail-Bus für Hutschiene 250x15 mm	70IST25015
IsoPAQ-Rail Bus-500T	In-Rail-Bus für Hutschiene 500x7,5 mm	70IST50075
IsoPAQ-Rail Bus-500D	In-Rail-Bus für Hutschiene 500x15 mm	70IST50015
IsoPAQ-Rail Bus-cover	Tragschienenabdeckung	70IST25000
IsoPAQ-Rail Bus-caps	DIN-Schienen Anschlussklemmen	70IST00001
DIN-Rail-500T	DIN Schiene 500x35x7,5 mm	70IST00002
DIN-Rail-500D	DIN-Schiene 500x35x15 mm	70IST00003



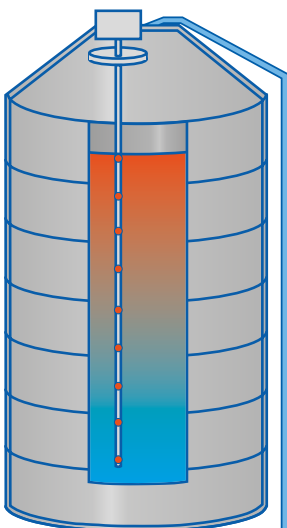
IsoPAQ Rail Bus mit Anschlussklemmen



Multipointthermometer zur Temperaturmessung in Tanks / Silos

INOR verfügt über langjährige Erfahrung in der Herstellung von Mehrpunktsensoren. Die Fühler werden speziell auf Kundenwunsch gefertigt bzw. für individuelle Anwendungen konzipiert und angepasst. Wichtige Parameter bei der Auswahl und Auslegung von Mehrpunktsensoren sind:

- Platzierung des Sensors
- Form und Größe des Tanks
- Druck, Durchfluss und Temperatur im Tank
- Produkt / Medium
- Signalverarbeitung und Kommunikation
- Wartung des Sensors
- Redundanzanforderungen

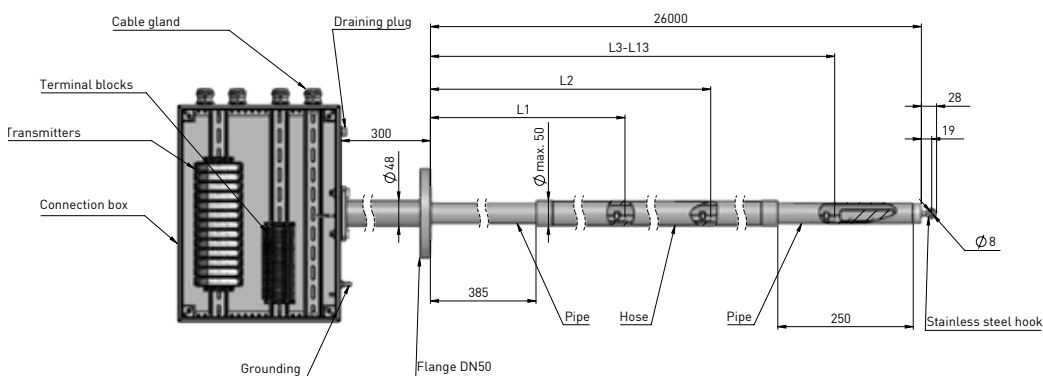


INOR Multipointsensoren

Einer der großen Vorteile des Mehrpunktsensors gegenüber herkömmlichen Temperatursensoren besteht darin, dass er über mehrere Messpunkte, aber nur einen Prozessanschluss verfügt.

Dies bedeutet, dass Sie mit einer Installation im Prozess eine größere Fläche oder ein größeres Volumen messen können. Wenige Prozessanschlüsse bedeuten auch eine einfachere Installation und Wartung, was die Kosten reduziert.

Das Prinzip des Mehrpunktsensors ist auch ideal für die Modernisierung älterer Systeme, da der flexible Metallschlauch Installationen und andere Hindernisse im Tank überwindet.





Vorteile von Mehrpunktsensoren

Installation

- Schnell und einfach
- Nur eine Prozessverbindung
- Minimaler Eingriff in den Tank, nur ein Loch
- Einfache Verkabelung über eine Anschlussdose
- Reduzierung der Baukosten
- Leicht zu transportieren dank des flexiblen Metallschlauchs (wird als Rolle geliefert)

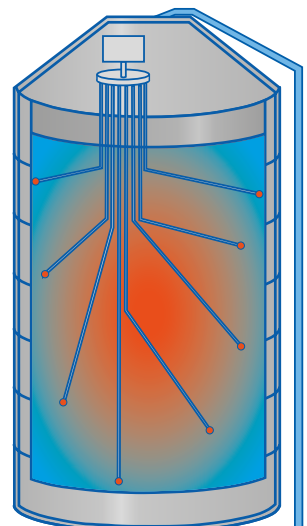
Betrieb

- Sicheres Dosieren
- Möglichkeit, Messpunkte nachträglich zu ergänzen oder zu ändern
- Minimaler Wartungsaufwand

3-Dimensionale Messung

In großen Behältern oder Tanks kann die Temperatur in den verschiedenen Zonen deutlich variieren. Um ein genaueres und umfassenderes Bild der Temperatur während des gesamten Prozesses zu erhalten, wird ein dreidimensionaler Mehrpunktsensor empfohlen.

Der Vorteil liegt darin, dass die Messpunkte dabei sowohl horizontal als auch vertikal verteilt werden können. Jeder einzelne Messpunkt kann individuell an der gewünschten Stelle platziert werden, entweder angeschweißt an der Behälterwand oder anders mechanisch fixiert.



TRA-P10

Einsteckthermometer, mehrteilig, geschweißtes Schutzrohr, Form 2

Produkteigenschaften

- Temperaturbereich von -200...+600 °C
- Verschiedene Köpfe verfügbar, bis IP67
- Optionaler Kopftransmitter
- Austauschbarer, gefederter mineralisierter Widerstandsthermometer-Einsatz
- Werkstoff des Schutzrohres 1.4404 oder 1.4571
- Standardlängen



Applikationen

Für Temperaturmessung in Gasen und Flüssigkeiten in Rohren und Tanks mit mäßigem Druck und mäßiger Durchflussrate. Zur Montage mit gasdichter Klemmverschraubung. Siehe Abschnitt „Zubehör“.

Technische Daten:

Anschlusskopf	
Varianten	BA, BGK, BUZ-H, BUZ-T
Kabelverschraubung/-führung mit Gewinde	M20 x 1,5 mm
Sensorelement	
Messwertaufnehmer	1x Pt100, gewickelt
Schaltungsart	3-Leiter
Toleranzklasse	Klasse A gem. IEC 60751
Einsatzausführung	Austauschbarer, gefederter, mineralisierter Messeinsatz
Anschlussart	Keramik-Klemmsockel oder Temperaturtransmitter
Schutzrohr	
Prozessanschluss	Eintauchlänge
Durchmesser	Ø9 oder Ø10 mm
Werkstoff	1.4571/316Ti oder 1.4404/316L
Eintauchlänge	100, 160, 250, 270, 400 mm

Bestellinformationen:

Bestell-Nr.	Eintauchlänge*	Durchmesser Ø	Werkstoff	Anschlusskopf
4003595801	100 mm	Ø10 mm	1.4404	BA
4003595809	100 mm	Ø10 mm	1.4404	BGK
4003595810	100 mm	Ø10 mm	1.4404	BUZ-H
4003595805	100 mm	Ø10 mm	1.4404	BUZ-T
4003595818	100 mm	Ø9 mm	1.4571	BA
4003595819	100 mm	Ø9 mm	1.4571	BGK
4003595820	100 mm	Ø9 mm	1.4571	BUZ-H
4003595802	160 mm	Ø10 mm	1.4404	BA
4003595811	160 mm	Ø10 mm	1.4404	BGK
4003595812	160 mm	Ø10 mm	1.4404	BUZ-H
4003595806	160 mm	Ø10 mm	1.4404	BUZ-T
4003595821	160 mm	Ø9 mm	1.4571	BA
4003595822	160 mm	Ø9 mm	1.4571	BGK
4003595823	160 mm	Ø9 mm	1.4571	BUZ-H
4003595813	250 mm	Ø10 mm	1.4404	BA
4003595814	250 mm	Ø10 mm	1.4404	BGK
4003595815	250 mm	Ø10 mm	1.4404	BUZ-H
4003595824	250 mm	Ø9 mm	1.4571	BA
4003595825	250 mm	Ø9 mm	1.4571	BGK
4003595826	250 mm	Ø9 mm	1.4571	BUZ-H
4003595803	270 mm	Ø10 mm	1.4404	BA
4003595807	270 mm	Ø10 mm	1.4404	BUZ-T
4003595804	400 mm	Ø10 mm	1.4404	BA
4003595816	400 mm	Ø10 mm	1.4404	BGK
4003595817	400 mm	Ø10 mm	1.4404	BUZ-H
4003595808	400 mm	Ø10 mm	1.4404	BUZ-T
4003595827	400 mm	Ø9 mm	1.4571	BA
4003595828	400 mm	Ø9 mm	1.4571	BGK
4003595829	400 mm	Ø9 mm	1.4571	BUZ-H

* Eintauchlänge einschließlich 23 mm Anschluss in Anschlusskopf.

TRA-S11

Einschraubthermometer, mehrteilig, geschweißtes Schutzrohr, Form 8

Produkteigenschaften

- Temperaturbereich von -200...+600 °C
- Verschiedene Köpfe verfügbar, bis IP67
- Optionaler Kopftransmitter
- Austauschbarer, gefederter mineralisolierter Widerstandsthermometer-Einsatz
- Werkstoff des Schutzrohres 1.4404 oder 1.4571
- Standardlängen

Applikationen

Für Temperaturmessungen von Gasen und Flüssigkeiten in Rohren oder Tanks mit mäßigem Druck und mäßiger Durchflussrate. Zur Montage durch direktes Einschrauben in den Prozess oder über eine Einschweißmuffe.



Technische Daten:

Anschlusskopf	
Varianten	BA, BGK, BUZ-H
Kabelverschraubung/-führung mit Gewinde	M20 x 1,5 mm
Sensorelement	
Messwertaufnehmer	1x Pt100, gewickelt
Schaltungsart	3-Leiter
Toleranzklasse	Klasse A gem. IEC 60751
Einsatzausführung	Austauschbarer, gefederter, mineralisolierter Messeinsatz
Anschlussart	Keramik-Klemmsockel oder Temperaturtransmitter
Schutzrohr	
Prozessanschluss	G1/2
Durchmesser	Ø9 oder Ø10 mm
Werkstoff	1.4571/316Ti oder 1.4404/316L
Eintauchlänge	100, 160, 250, 400 mm

Bestellinformationen:

Bestell-Nr.	Eintauchlänge	Durchmesser Ø	Werkstoff	Anschlusskopf
4003728101	100 mm	Ø10 mm	1.4404	BA
4003728102	100 mm	Ø10 mm	1.4404	BGK
4003728103	100 mm	Ø10 mm	1.4404	BUZ-H
4003728113	100 mm	Ø9 mm	1.4571	BA
4003728114	100 mm	Ø9 mm	1.4571	BGK
4003728115	100 mm	Ø9 mm	1.4571	BUZ-H
4003728104	160 mm	Ø10 mm	1.4404	BA
4003728105	160 mm	Ø10 mm	1.4404	BGK
4003728106	160 mm	Ø10 mm	1.4404	BUZ-H
4003728116	160 mm	Ø9 mm	1.4571	BA
4003728117	160 mm	Ø9 mm	1.4571	BGK
4003728118	160 mm	Ø9 mm	1.4571	BUZ-H
4003728107	250 mm	Ø10 mm	1.4404	BA
4003728108	250 mm	Ø10 mm	1.4404	BGK
4003728109	250 mm	Ø10 mm	1.4404	BUZ-H
4003728119	250 mm	Ø9 mm	1.4571	BA
4003728120	250 mm	Ø9 mm	1.4571	BGK
4003728121	250 mm	Ø9 mm	1.4571	BUZ-H
4003728110	400 mm	Ø10 mm	1.4404	BA
4003728111	400 mm	Ø10 mm	1.4404	BGK
4003728112	400 mm	Ø10 mm	1.4404	BUZ-H
4003728122	400 mm	Ø9 mm	1.4571	BA
4003728123	400 mm	Ø9 mm	1.4571	BGK
4003728124	400 mm	Ø9 mm	1.4571	BUZ-H

TRA-S12

Einschraubthermometer, mehrteilig, geschweißtes Schutzrohr, Form 2G

Produkteigenschaften

- Temperaturbereich von -200...+600 °C
- Verschiedene Köpfe verfügbar, bis IP67
- Optionaler Kopftransmitter
- Austauschbarer, gefederter mineralisolierter Widerstandsthermometer-Einsatz
- Werkstoff des Schutzrohres 1.4404 oder 1.4571
- Standardlängen

Applikationen

Für Temperaturmessungen von Gasen und Flüssigkeiten in Rohren oder Tanks mit mäßigem Druck und mäßiger Durchflussrate. Zur Montage durch direktes Einschrauben in den Prozess oder über eine Einschweißmuffe.



Technische Daten:

Anschlusskopf	
Varianten	BA, BGK, BUZ-H
Kabelverschraubung/-führung mit Gewinde	M20 x 1,5 mm
Sensorelement	
Messwertaufnehmer	1x Pt100, gewickelt
Schaltungsart	3-Leiter
Toleranzklasse	Klasse A gem. IEC 60751
Einsatzausführung	Austauschbarer, gefederter, mineralisolierter Messeinsatz
Anschlussart	Keramik-Klemmsockel oder Temperaturtransmitter
Schutzrohr	
Prozessanschluss	G1/2
Durchmesser	Ø9 oder Ø10 mm
Werkstoff	1.4571/316Ti oder 1.4404/316L
Standardlänge	100, 160, 250, 400 mm
Halsrohr	
Eintauchlänge	145 mm

Bestellinformationen:

Bestell-Nr.	Eintauchlänge	Durchmesser Ø	Werkstoff	Anschlusskopf
4003728201	100 mm	Ø10 mm	1.4404	BA
4003728202	100 mm	Ø10 mm	1.4404	BGK
4003728203	100 mm	Ø10 mm	1.4404	BUZ-H
4003728213	100 mm	Ø9 mm	1.4571	BA
4003728214	100 mm	Ø9 mm	1.4571	BGK
4003728215	100 mm	Ø9 mm	1.4571	BUZ-H
4003728204	160 mm	Ø10 mm	1.4404	BA
4003728205	160 mm	Ø10 mm	1.4404	BGK
4003728206	160 mm	Ø10 mm	1.4404	BUZ-H
4003728216	160 mm	Ø9 mm	1.4571	BA
4003728217	160 mm	Ø9 mm	1.4571	BGK
4003728218	160 mm	Ø9 mm	1.4571	BUZ-H
4003728207	250 mm	Ø10 mm	1.4404	BA
4003728208	250 mm	Ø10 mm	1.4404	BGK
4003728209	250 mm	Ø10 mm	1.4404	BUZ-H
4003728219	250 mm	Ø9 mm	1.4571	BA
4003728220	250 mm	Ø9 mm	1.4571	BGK
4003728221	250 mm	Ø9 mm	1.4571	BUZ-H
4003728210	400 mm	Ø10 mm	1.4404	BA
4003728211	400 mm	Ø10 mm	1.4404	BGK
4003728212	400 mm	Ø10 mm	1.4404	BUZ-H
4003728222	400 mm	Ø9 mm	1.4571	BA
4003728223	400 mm	Ø9 mm	1.4571	BGK
4003728224	400 mm	Ø9 mm	1.4571	BUZ-H

TRA-P14

Thermometer ohne Schutzrohr

Produkteigenschaften

- Temperaturbereich von -200...+600 °C
- Verschiedene Köpfe verfügbar, bis IP67
- Optionaler Kopftransmitter
- Austauschbarer, gefederter mineralisolierter Widerstandsthermometer-Einsatz
- Werkstoff der Einsatzummantelung: Edelstahl
- Standardlängen

Applikationen

Für Temperaturmessungen von Gasen und Flüssigkeiten in Rohren oder Tanks mit niedrigem Druck und niedriger Durchflussrate. Zur Montage mit Klemmverschraubung entweder direkt in den Prozess oder das Schutzrohr. Siehe Abschnitt „Zubehör“.



Technische Daten:

Anschlusskopf	
Varianten	BA, BGK, BUZ-H, BUZ-T
Kabelverschraubung/-führung mit Gewinde	M20 x 1,5 mm
Sensorelement	
Messwertaufnehmer	1x Pt100, gewickelt
Schaltungsart	3-Leiter
Toleranzklasse	Klasse A gem. IEC 60751
Einsatzausführung	Austauschbarer, gefederter, mineralisolierter Messeinsatz
Anschlusstyp	Keramik-Klemmsockel oder Temperaturtransmitter
Maße und Werkstoff	
Prozessanschluss	Einsteckbar
Durchmesser	Ø6 mm
Werkstoff	Edelstahl
Eintauchlänge	100, 160, 250, 270, 400 mm

Bestellinformationen:

Bestell-Nr.	Eintauchlänge*	Durchmesser Ø	Werkstoff	Anschlusskopf
4003595901	100 mm	Ø6 mm	Edelstahl	BA
4003595910	100 mm	Ø6 mm	Edelstahl	BGK
4003595914	100 mm	Ø6 mm	Edelstahl	BUZ-H
4003595905	100 mm	Ø6 mm	Edelstahl	BUZ-T
4003595902	160 mm	Ø6 mm	Edelstahl	BA
4003595911	160 mm	Ø6 mm	Edelstahl	BGK
4003595915	160 mm	Ø6 mm	Edelstahl	BUZ-H
4003595906	160 mm	Ø6 mm	Edelstahl	BUZ-T
4003595909	250 mm	Ø6 mm	Edelstahl	BA
4003595912	250 mm	Ø6 mm	Edelstahl	BGK
4003595916	250 mm	Ø6 mm	Edelstahl	BUZ-H
4003595903	270 mm	Ø6 mm	Edelstahl	BA
4003595907	270 mm	Ø6 mm	Edelstahl	BUZ-T
4003595904	400 mm	Ø6 mm	Edelstahl	BA
4003595913	400 mm	Ø6 mm	Edelstahl	BGK
4003595917	400 mm	Ø6 mm	Edelstahl	BUZ-H
4003595908	400 mm	Ø6 mm	Edelstahl	BUZ-T

TRA-S34

Thermometer ohne Schutzrohr

Produkteigenschaften

- Temperaturbereich von -200...+600 °C
- Verschiedene Köpfe verfügbar, bis IP67
- Optionaler Kopftransmitter
- Austauschbarer, gefederter mineralisierter Widerstandsthermometer-Einsatz
- Werkstoff der Einsatzummantelung: Edelstahl
- Geeignet für die gebräuchlichsten Schutzrohre



Applikationen

Zum Einschrauben in ein Schutzrohr. Nach DIN-Norm

Technische Daten:

Anschlusskopf	
Varianten	BA, BGK, BUZ-H
Kabelverschraubung/-führung mit Gewinde	M20 x 1,5 mm
Sensorelement	
Messwertaufnehmer	1x Pt100, gewickelt
Schaltungsart	3-Leiter
Toleranzklasse	Klasse A gem. IEC 60751
Einsatzausführung	Austauschbarer, gefederter, mineralisierter Messeinsatz
Anschlussart	Keramik-Klemmsockel oder Temperaturtransmitter
Maße und Werkstoff	
Schutzrohranschluss	M18x1.5 oder G1/2
Durchmesser	Ø6 mm
Werkstoff	Edelstahl
Eintauchlänge	105, 140, 165, 200, 255, 260, 405 mm
Halsrohr	
Standardlänge	165 mm

Bestellinformationen:

Bestell-Nr.	Eintauchlänge	Durchmesser	Schutzrohranschluss	Anschlusskopf
4003730901	105 mm	Ø6 mm	M18	BA
4003730908	105 mm	Ø6 mm	M18	BGK
4003730915	105 mm	Ø6 mm	M18	BUZ-H
4003730905	140 mm	Ø6 mm	M18	BA
4003730912	140 mm	Ø6 mm	M18	BGK
4003730919	140 mm	Ø6 mm	M18	BUZ-H
4003730902	165 mm	Ø6 mm	M18	BA
4003730909	165 mm	Ø6 mm	M18	BGK
4003730916	165 mm	Ø6 mm	M18	BUZ-H
4003730906	200 mm	Ø6 mm	M18	BA
4003730913	200 mm	Ø6 mm	M18	BGK
4003730920	200 mm	Ø6 mm	M18	BUZ-H
4003730903	255 mm	Ø6 mm	M18	BA
4003730910	255 mm	Ø6 mm	M18	BGK
4003730917	255 mm	Ø6 mm	M18	BUZ-H
4003730907	260 mm	Ø6 mm	M18	BA
4003730914	260 mm	Ø6 mm	M18	BGK
4003730921	260 mm	Ø6 mm	M18	BUZ-H
4003730904	405 mm	Ø6 mm	M18	BA
4003730911	405 mm	Ø6 mm	M18	BGK
4003730918	405 mm	Ø6 mm	M18	BUZ-H
4003730922	105 mm	Ø6 mm	G1/2	BA
4003730926	105 mm	Ø6 mm	G1/2	BGK
4003730930	105 mm	Ø6 mm	G1/2	BUZ-H
4003730923	165 mm	Ø6 mm	G1/2	BA
4003730927	165 mm	Ø6 mm	G1/2	BGK
4003730931	165 mm	Ø6 mm	G1/2	BUZ-H
4003730924	255 mm	Ø6 mm	G1/2	BA
4003730928	255 mm	Ø6 mm	G1/2	BGK
4003730932	255 mm	Ø6 mm	G1/2	BUZ-H
4003730925	405 mm	Ø6 mm	G1/2	BA
4003730929	405 mm	Ø6 mm	G1/2	BGK
4003730933	405 mm	Ø6 mm	G1/2	BUZ-H

TRA-P40

Einsteckthermometer, mehrteilig, geschweißtes Schutzrohr, Form 3

Produkteigenschaften

- Temperaturbereich von -200...+600 °C
- NAMUR Standardthermometer
- Optionaler Kopftransmitter
- Austauschbarer, gefederter mineralisolierter Widerstandsthermometer-Einsatz
- Werkstoff des Schutzrohres 1.4571
- Standardlängen



Applikationen

Für Temperaturmessungen von Gasen und Flüssigkeiten in Rohren oder Tanks mit mäßigem Druck und mäßiger Durchflussrate. Verjüngte Spitze nach NAMUR. Zur Montage mit gasdichter Klemmverschraubung. Siehe Abschnitt „Zubehör“.

Technische Daten:

Anschlusskopf	
Varianten	BUZ-H
Kabelverschraubung/-führung mit Gewinde	M20 x 1,5 mm
Sensorelement	
Messwertaufnehmer	1x Pt100, gewickelt
Schaltungsart	3-Leiter
Toleranzklasse	Klasse A gem. IEC 60751
Einsatzausführung	Austauschbarer, gefederter, mineralisolierter Messeinsatz
Anschlussart	Keramik-Klemmsockel oder Temperaturtransmitter
Schutzrohr	
Prozessanschluss	Einsteckbar
Durchmesser	Ø12 verjüngt auf Ø9 mm
Werkstoff	1.4571/316Ti
Eintauchlänge	305, 365, 425 mm

Bestellinformationen:

Bestell-Nr.	Eintauchlänge*	Durchmesser Ø	Werkstoff	Anschlusskopf
4003845301	305 mm	Ø12/Ø9 mm	1.4571	BUZ-H
4003845302	365 mm	Ø12/Ø9 mm	1.4571	BUZ-H
4003845303	425 mm	Ø12/Ø9 mm	1.4571	BUZ-H

TR 100

Gefederte Widerstandsthermometer-Messeinsätze

Produkteigenschaften

- Temperaturbereich: -200...+600 °C
- Gefederte Ausführung sorgt für besten Kontakt mit dem Schutzrohrboden
- Werkstoff der Einsatzummantelung: Edelstahl
- Standardlängen



Applikationen

Die Messeinsätze TR 100 sind zum Einbau in Thermometer bestimmt und werden aus mineralisierter Mantelleitung gefertigt. Sie zeichnen sich durch Flexibilität, einen großen Isolationswiderstand und hohe Erschütterungsfestigkeit aus.

Technische Daten:

Sensorelement	
Messwertaufnehmer	1x Pt100, gewickelt
Schaltungsart	3-Leiter
Toleranzklasse	Klasse A gem. IEC 60751
Ausführung	Mineralisierter Messeinsatz
Anschlussart	Keramik-Klemmsockel oder Temperaturtransmitter
Maße und Werkstoff	
Durchmesser	Ø6 mm
Werkstoff	Edelstahl
Eintauchlänge	110, 135, 145, 170, 195, 205, 255, 260, 280, 285, 295, 305, 315, 340, 375, 405, 410, 430, 435, 445, 555, 580 mm

Bestellinformationen:

Bestell-Nr.	Eintauchlänge*	Durchmesser Ø	Werkstoff
4003586401	110 mm	Ø6 mm	Edelstahl
4003586402	135 mm	Ø6 mm	Edelstahl
4003586410	145 mm	Ø6 mm	Edelstahl
4003586403	170 mm	Ø6 mm	Edelstahl
4003586404	195 mm	Ø6 mm	Edelstahl
4003586411	205 mm	Ø6 mm	Edelstahl
4003586412	255 mm	Ø6 mm	Edelstahl
4003586409	260 mm	Ø6 mm	Edelstahl
4003586405	280 mm	Ø6 mm	Edelstahl
4003586413	285 mm	Ø6 mm	Edelstahl
4003586414	295 mm	Ø6 mm	Edelstahl
4003586406	305 mm	Ø6 mm	Edelstahl
4003586415	315 mm	Ø6 mm	Edelstahl
4003586416	340 mm	Ø6 mm	Edelstahl
4003586417	375 mm	Ø6 mm	Edelstahl
4003586418	405 mm	Ø6 mm	Edelstahl
4003586407	410 mm	Ø6 mm	Edelstahl
4003586419	430 mm	Ø6 mm	Edelstahl
4003586408	435 mm	Ø6 mm	Edelstahl
4003586420	445 mm	Ø6 mm	Edelstahl
4003586421	555 mm	Ø6 mm	Edelstahl
4003586422	580 mm	Ø6 mm	Edelstahl

TC 100

Gefederte Thermoelement-Messeinsätze

Produkteigenschaften

- Temperaturbereich mit Typ K bis +1150 °C
- Gefederte Ausführung sorgt für besten Kontakt mit dem Schutzrohrboden
- Werkstoff der Einsatzummantelung 2.4816 / Inconel® 600
- Standardlängen

Applikationen

Die Messeinsätze TC 100 sind zum Einbau in Thermometer bestimmt und werden aus mineralisierter Mantelleitung gefertigt. Sie zeichnen sich durch Flexibilität, einen großen Isolationswiderstand und hohe Erschütterungsfestigkeit aus.



Technische Daten:

Sensorelement	
Messwertaufnehmer	1 x Thermoelement Typ K
Toleranzklasse	Klasse 1 gem. IEC 60584-2
Einsatzausführung	Mineralisierter Messeinsatz
Anschlussart	Keramik-Klemmsockel oder Temperaturtransmitter
Maße und Werkstoff	
Durchmesser	Ø6 mm
Werkstoff	2.4816 / Inconel® 600
Eintauchlänge	525, 540, 735, 745, 750, 1025, 1035, 1040 mm

Bestellinformationen:

Bestell-Nr.	Eintauchlänge*	Durchmesser Ø	Werkstoff
4003846401	525 mm	Ø6 mm	2.4816
4003846402	540 mm	Ø6 mm	2.4816
4003846403	735 mm	Ø6 mm	2.4816
4003846404	745 mm	Ø6 mm	2.4816
4003846408	750 mm	Ø6 mm	2.4816
4003846405	1025 mm	Ø6 mm	2.4816
4003846406	1035 mm	Ø6 mm	2.4816
4003846407	1040 mm	Ø6 mm	2.4816

TCA-M70

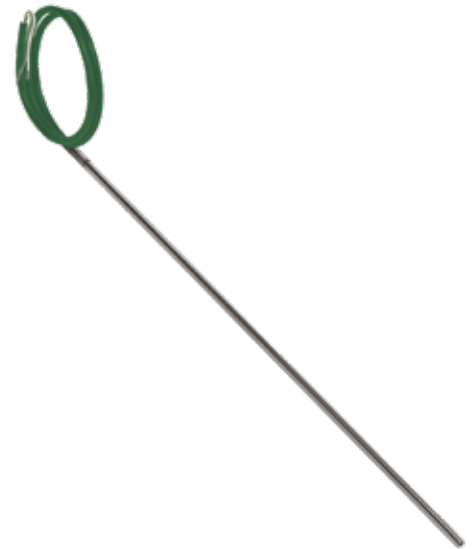
Mineralisiertes Kabelthermoelement

Produkteigenschaften

- Temperaturbereich bis +1150 °C
- Sensor mit Ausgleichsleitung
- Flexibles, mineralisiertes Kabel, Biegeradius 3 x Durchmesser
- Kurze Ansprechzeit
- Typ K Toleranzklasse 1 gem. IEC 60584-2 ist Standard
- Montage mit Spann- oder Klemmverschraubung
- Isolierte Messstelle

Applikationen

Für Hochtemperaturmessungen in Anwendungen mit geringer Durchflussrate und entfernt angeordnetem Messumformer. Der Sensor besteht aus einem flexiblen MI-Kabel und kann daher zur Anpassung an enge Einbauverhältnisse geformt werden. Mit seinem dünnen Durchmesser eignet sich der Sensor für Anwendungen, die schnelle Ansprechzeiten erfordern.



Technische Daten:

Kabel	
Werkstoff	PVC
Länge	3000 mm
Sensorelement	
Messwertaufnehmer	1 x Thermoelement Typ K
Toleranzklasse	Klasse 1 gem. IEC 60584-2
Anschlussart	Freie Aderenden
Maße und Werkstoff	
Prozessanschluss	Einsteckbar, Klemmverschraubung
Durchmesser	Ø3 oder Ø6 mm
Werkstoff	2.4816 / Inconel® 600
Eintauchlänge	500, 1000, 3000 mm

Bestellinformationen:

Bestell-Nr.	Eintauchlänge	Durchmesser Ø	Werkstoff	Kabellänge
4003857501	500 mm	Ø3 mm	2.4816	3000 mm
4003857502	1000 mm	Ø3 mm	2.4816	3000 mm
4003857503	3000 mm	Ø3 mm	2.4816	3000 mm
4003857601	500 mm	Ø6 mm	2.4816	3000 mm
4003857602	1000 mm	Ø6 mm	2.4816	3000 mm
4003857603	3000 mm	Ø6 mm	2.4816	3000 mm

TRA-W10

Kabelfühler zum Einstecken

Produkteigenschaften

- Pt100 Toleranzklasse A gemäß IEC 60751 ist Standard
- Anschlusskabel Typ Teflon $\leq +200\text{ °C}$
- Hohe Schwingungsfestigkeit

Applikationen

Zum Eintauchen in Rohre oder Tanks für Temperaturmessungen mit niedrigem Druck und niedriger Durchflussrate. Zur Montage mit Klemmverschraubung oder Flansch.

Siehe Abschnitt „Zubehör“.



Technische Daten:

Kabel	
Werkstoff	Teflon
Länge	3000, 5000 mm
Sensorelement	
Messwertaufnehmer	1x Pt100, Dünnschicht
Schaltungsart	3-Leiter
Toleranzklasse	Klasse A gem. IEC 60751
Anschlussart	Freie Aderenden
Maße und Werkstoff	
Prozessanschluss	Einsteckbar
Durchmesser	Ø6 mm
Werkstoff	1.4404/316L
Eintauchlänge	50, 100 mm

Bestellinformationen:

Bestell-Nr.	Eintauchlänge	Durchmesser Ø	Werkstoff	Kabellänge
4003835001	50 mm	Ø6 mm	1.4404	3000 mm
4003835002	100 mm	Ø6 mm	1.4404	3000 mm
4003835003	50 mm	Ø6 mm	1.4404	5000 mm
4003835004	100 mm	Ø6 mm	1.4404	5000 mm

TRA-W20

Kabelfühler zum Aufschrauben, Oberflächentemperatur $T \leq +150\text{ °C}$

Produkteigenschaften

- Pt100 Toleranzklasse A gemäß IEC 60751 ist Standard
- Anschlusskabel Typ Tefzel $\leq +150\text{ °C}$
- Hohe Schwingungsfestigkeit

Applikationen

Zur Messung der Oberflächentemperatur auf Rohren, Tanks oder dergleichen. Zur Montage mit M3-Schrauben oder mit Schlauchklemme.



Technische Daten:

Kabel	
Werkstoff	Tefzel
Länge	3000, 5000 mm
Sensorelement	
Messwertaufnehmer	1x Pt100, Dünnschicht
Schaltungsart	3-Leiter
Toleranzklasse	Klasse A gem. IEC 60751
Anschlussart	Freie Aderenden
Maße und Werkstoff	
Prozessanschluss	M3 Schraube oder Schlauchklemme
Abmessungen	5 x 5 x 25 mm
Werkstoff	Messing

Bestellinformationen:

Bestell-Nr.	Abmessungen Sensorkörper(HxBxT)	Werkstoff	Kabellänge
4003835301	5 x 5 x 25 mm	Messing	3000 mm
4003835302	5 x 5 x 25 mm	Messing	5000 mm

TRA-W30

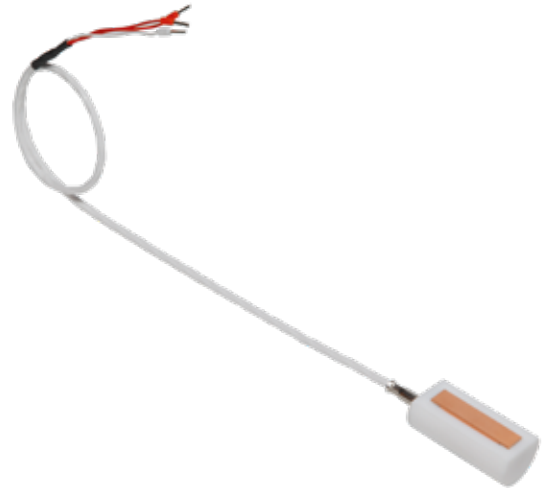
Kabelfühler für Clamp-On, Oberflächentemperatur $T \leq +200 \text{ }^\circ\text{C}$

Produkteigenschaften

- Pt100 Toleranzklasse A gemäß IEC 60751 ist Standard
- Anschlusskabel Typ Teflon $\leq +200 \text{ }^\circ\text{C}$
- Hohe Schwingungsfestigkeit

Applikationen

Zur Messung der Oberflächentemperatur auf Rohren, Tanks oder dergleichen. Ausgestattet mit Schlauchklemme für Rohrdurchmesser bis 300 mm.



Technische Daten:

Kabel	
Werkstoff	Teflon
Länge	3000, 5000 mm
Sensorelement	
Messwertaufnehmer	1x Pt100, Dünnschicht
Schaltungsart	3-Leiter
Toleranzklasse	Klasse A gem. IEC 60751
Anschlussart	Freie Aderenden
Maße und Werkstoff	
Prozessanschluss	Schlauchklemme
Abmessungen	$\varnothing 26 \times 18 \times 50 \text{ mm}$
Werkstoff	Kupfer und PTFE

Bestellinformationen:

Bestell-Nr.	Abmessungen Sensorkörper(HxBxT)	Werkstoff	Kabellänge
4003840601	$\varnothing 26 \times 18 \times 50 \text{ mm}$	Kupfer und PTFE	3000 mm
4003840602	$\varnothing 26 \times 18 \times 50 \text{ mm}$	Kupfer und PTFE	5000 mm

TRA-W40

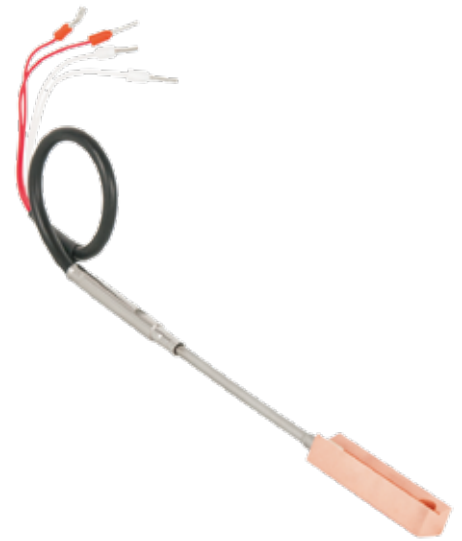
Kabelfühler zum Aufschrauben, Oberflächentemperatur $T \leq +300 \text{ °C}$

Produkteigenschaften

- Pt100 Toleranzklasse A gemäß IEC 60751 ist Standard
- Anschlusskabel Typ Elexar
- Hohe Schwingungsfestigkeit

Applikationen

Zur Messung der Oberflächentemperatur auf Rohren, Tanks oder dergleichen. Zur Montage mit M5-Schrauben oder mit Schlauchklemme.



Technische Daten:

Kabel	
Werkstoff	Elexar
Länge	3000, 5000 mm
Sensorelement	
Messwertaufnehmer	1x Pt100, Dünnschicht
Schaltungsart	3-Leiter
Toleranzklasse	Klasse A gem. IEC 60751
Anschlussart	Freie Aderenden
Maße und Werkstoff	
Prozessanschluss	M5 Schraube oder Schlauchklemme
Abmessungen	8 x 10 x 40 mm
Werkstoff	Kupfer

Bestellinformationen:

Bestell-Nr.	Abmessungen Sensorkörper(HxBxT)	Werkstoff	Kabellänge
4003841101	8 x 10 x 40 mm	Kupfer	3000 mm
4003841102	8 x 10 x 40 mm	Kupfer	5000 mm

TRA-W50

Kabelfühler zum Einschrauben, M6 oder M8 Schraube

Produkteigenschaften

- Pt100 Toleranzklasse A gemäß IEC 60751 ist Standard
- Anschlusskabel Typ Teflon $\leq +200$ °C
- Hohe Schwingungsfestigkeit

Applikationen

Zur Messung von Lagertemperaturen oder dergleichen. Montage durch direktes Einschrauben in das Messgut.



Technische Daten:

Kabel	
Werkstoff	Teflon
Länge	3000, 5000 mm
Sensorelement	
Messwertaufnehmer	1x Pt100, Dünnschicht
Schaltungsart	3-Leiter
Toleranzklasse	Klasse A gem. IEC 60751
Anschlussart	Freie Aderenden
Maße und Werkstoff	
Prozessanschluss	M6 Schraube oder M8 Schraube
Eintauchlänge	30 mm
Werkstoff	Edelstahl

Bestellinformationen:

Bestell-Nr.	Eintauchlänge	Durchmesser Ø	Werkstoff	Kabellänge
4003841201	30 mm	M6	Edelstahl	3000 mm
4003841202	30 mm	M6	Edelstahl	5000 mm
4003841203	30 mm	M8	Edelstahl	3000 mm
4003841204	30 mm	M8	Edelstahl	5000 mm

TRA-W70

Kabelfühler mit Bajonett-Anschluss

Produkteigenschaften

- Pt100 Toleranzklasse A gemäß IEC 60751 ist Standard
- Anschlusskabel Typ Teflon $\leq +200\text{ °C}$
- Hohe Schwingungsfestigkeit

Applikationen

Zum Einstecken in Prozesse. Zur Montage mit Bajonettstutzen M12 x 1. Regulierbare Eintauchlänge mit einstellbarer Bajonethülse aus vernickeltem Messing, um den Kontakt mit der Messoberfläche unabhängig von Bewegungen oder Vibrationen sicherzustellen.



Technische Daten:

Kabel	
Werkstoff	Teflon
Länge	3000 mm
Sensorelement	
Messwertaufnehmer	1x Pt100, Dünnschicht
Schaltungsart	3-Leiter
Toleranzklasse	Klasse A gem. IEC 60751
Anschlussart	Freie Aderenden
Maße und Werkstoff	
Prozessanschluss	Bajonethülse
Durchmesser	Ø6 mm
Werkstoff	Edelstahl
Eintauchlänge	25 mm

Bestellinformationen:

Bestell-Nr.	Eintauchlänge	Durchmesser Ø	Werkstoff	Kabellänge
4003842701	25 mm	Ø6 mm	Edelstahl	3000 mm

TRA-C10

Hygienisches Kompaktthermometer mit Flansch

Produkteigenschaften

- Integrierter Transmitter
- Kurze Ansprechzeit
- Ausgang 4...20 mA, Temperatur linear
- Vibrationen gem. IEC 60068-2-6, Test Fc, 10-2000 Hz, 4g
- Schock gem. IEC 60068-2-31, Test Ec
- Genauigkeit $\pm 0,15\%$ der Messspanne
- Langzeitstabilität $\pm 0,1\%$ der Messspanne pro Jahr

Applikationen

Für die Messung der Temperatur von Gasen, Flüssigkeiten und Dampf von -50 °C bis $+150\text{ °C}$. Besonders geeignet für industrielle Applikationen mit Hygieneanforderungen und begrenztem Freiraum.



Technische Daten:

Gehäuse	
Höhe	73 mm / 88 mm
Durchmesser	$\varnothing 13,5\text{ mm}$
Schutzart	IP67
Elektrischer Anschluss	M12
Sensorelement	
Messwertaufnehmer	1x Pt100, Dünnschicht
Schaltungsart	3-Leiter
Toleranzklasse	Klasse A gem. IEC 60751
Schutzrohr	
Prozessanschluss	ISO 2852 DN25/38
Durchmesser	$\varnothing 6\text{ mm}$
Werkstoff	1.4404/316L
Oberflächenrauigkeit	$R_a \leq 0,8\text{ }\mu\text{m}$
Eintauchlänge	50, 100 mm
Max. Druck	Bis 16 bar
Genauigkeit	
Messfehler	$\pm 0,15\%$ der Spanne
Langzeitstabilität	$\pm 0,1\%$ der Messspanne pro Jahr
Ausgang	
Spannungsversorgung	7,5...32 VDC
Ausgangssignal	4...20 mA

Bestellinformationen:

Bestell-Nr.	Eintauchlänge	Durchmesser \varnothing	Werkstoff	Bereich
4002906803	50 mm	$\varnothing 6\text{ mm}$	1.4404	0...+100°C
4002906804	100 mm	$\varnothing 6\text{ mm}$	1.4404	0...+100°C
4002906805	50 mm	$\varnothing 6\text{ mm}$	1.4404	-50...+150°C
4002906806	100 mm	$\varnothing 6\text{ mm}$	1.4404	-50...+150°C

Kabel:

Bestell-Nr.	Elektrischer Anschluss	Länge
4003707201	M12	2000 mm
4003707202	M12	5000 mm

TRA-C20

Kompaktthermometer zum Einschrauben

Produkteigenschaften

- Integrierter Transmitter
- Kurze Ansprechzeit
- Ausgang 4...20 mA, Temperatur linear
- Vibrationen gem. IEC 60068-2-6, Test Fc, 10-2000 Hz, 4g
- Schock gem. IEC 60068-2-31, Test Ec
- Genauigkeit $\pm 0,15\%$ der Messspanne
- Langzeitstabilität $\pm 0,1\%$ der Messspanne pro Jahr

Applikationen

Für die Messung der Temperatur von Gasen, Flüssigkeiten, Dampf und Feststoffen von -50 °C bis $+150\text{ °C}$. Besonders geeignet für industrielle Applikationen mit begrenztem Freiraum.



Technische Daten:

Gehäuse	
Höhe	35,5 mm
Durchmesser	Ø35 mm
Schutzart	IP65
Elektrischer Anschluss	Ventil EN 175301-803
Sensorelement	
Messwertaufnehmer	1x Pt100, Dünnschicht
Schaltungsart	3-Leiter
Toleranzklasse	Klasse A gem. IEC 60751
Schutzrohr	
Prozessanschluss	G1/2
Durchmesser	Ø6 mm
Werkstoff	1.4404/316L
Eintauchlänge	50, 100 mm
Max. Druck	Bis 40 bar
Genauigkeit	
Messfehler	$\pm 0,15\%$ der Spanne
Langzeitstabilität	$\pm 0,1\%$ der Messspanne pro Jahr
Ausgang	
Spannungsversorgung	7,5...32 VDC
Ausgangssignal	4...20 mA

Bestellinformationen:

Bestell-Nr.	Eintauchlänge	Durchmesser Ø	Werkstoff	Bereich
4002907603	50 mm	Ø6 mm	1.4404	0...+100°C
4002907605	100 mm	Ø6 mm	1.4404	0...+100°C
4002907604	50 mm	Ø6 mm	1.4404	-50...+150°C
4002907606	100 mm	Ø6 mm	1.4404	-50...+150°C

Kabel:

Bestell-Nr.	Elektrischer Anschluss	Länge
4003707301	Ventil EN 175301-803	3000 mm
4003707302	Ventil EN 175301-803	5000 mm

TRA-C30

Kompaktthermometer zum Einschrauben

Produkteigenschaften

- Integrierter Transmitter
- Kurze Ansprechzeit
- Ausgang 4...20 mA, Temperatur linear
- Vibrationen gem. IEC 60068-2-6, Test Fc, 10-2000 Hz, 4g
- Genauigkeit $\pm 0,15\%$ der Messspanne
- Langzeitstabilität $\pm 0,1\%$ der Messspanne pro Jahr

Applikationen

Für die Messung der Temperatur von Gasen, Flüssigkeiten, Dampf und Feststoffen von -50 °C bis $+150\text{ °C}$. Besonders geeignet für industrielle Applikationen mit begrenztem Freiraum.



Technische Daten:

Gehäuse	
Höhe	56 mm / 72 mm
Durchmesser	$\varnothing 13,5\text{ mm}$
Schutzart	IP67
Elektrischer Anschluss	M12
Sensorelement	
Messwertempfänger	1x Pt100, Dünnschicht
Schaltungsart	3-Leiter
Toleranzklasse	Klasse A gem. IEC 60751
Schutzrohr	
Prozessanschluss	G1/2
Durchmesser	$\varnothing 6\text{ mm}$
Werkstoff	1.4404/316L
Eintauchlänge	50, 100 mm
Max. Druck	Bis 40 bar
Genauigkeit	
Messfehler	$\pm 0,15\%$ der Spanne
Langzeitstabilität	$\pm 0,1\%$ der Messspanne pro Jahr
Ausgang	
Spannungsversorgung	7,5...32 VDC
Ausgangssignal	4...20 mA

Bestellinformationen:

Bestell-Nr.	Eintauchlänge	Durchmesser \varnothing	Werkstoff	Bereich
4002908903	50 mm	$\varnothing 6\text{ mm}$	1.4404	0...+100°C
4002908905	100 mm	$\varnothing 6\text{ mm}$	1.4404	0...+100°C
4002908904	50 mm	$\varnothing 6\text{ mm}$	1.4404	-50...+150°C
4002908906	100 mm	$\varnothing 6\text{ mm}$	1.4404	-50...+150°C

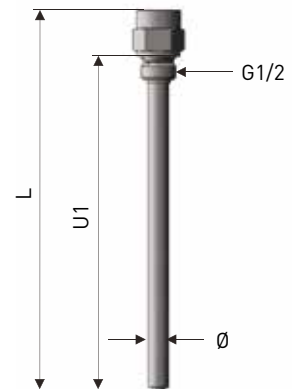
Kabel:

Bestell-Nr.	Elektrischer Anschluss	Länge
4003707201	M12	2000 mm
4003707202	M12	5000 mm

Zubehör

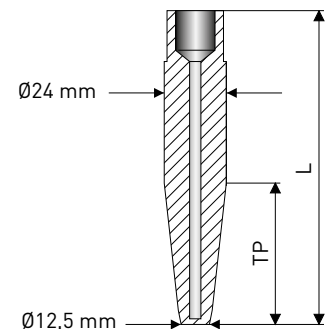
Geschweißte gerade Schutzrohre zum Einschweißen, Form 5

Bestell-Nr.	Eintauchlänge (U1)	Durchmesser Ø	Werkstoff	Schutzrohrlänge (L)	Schutzrohranschluss
4003587509	82 mm	Ø9 mm	1.4571	110 mm	M18 x1,5
4003587510	142 mm	Ø9 mm	1.4571	170 mm	M18 x1,5
4003587511	232 mm	Ø9 mm	1.4571	260 mm	M18 x1,5
4003587512	382 mm	Ø9 mm	1.4571	410 mm	M18 x1,5
4003587505	82 mm	Ø10 mm	1.4404	110 mm	M18 x1,5
4003587506	142 mm	Ø10 mm	1.4404	170 mm	M18 x1,5
4003587507	232 mm	Ø10 mm	1.4404	260 mm	M18 x1,5
4003587508	382 mm	Ø10 mm	1.4404	410 mm	M18 x1,5
4003587501	82 mm	Ø12 mm	1.4571	110 mm	G1/2
4003587502	142 mm	Ø12 mm	1.4571	170 mm	G1/2
4003587503	232 mm	Ø12 mm	1.4571	260 mm	G1/2
4003587504	382 mm	Ø12 mm	1.4571	410 mm	G1/2



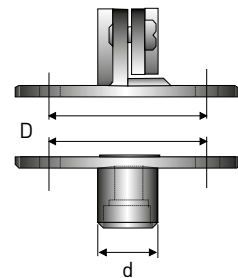
Schutzrohr aus Vollmaterial mit verjüngter Spitze, Form 4

Bestell-Nr.	Typ	Eintauchlänge (L)	Verjüngte Spitze (TP)	Werkstoff	Schutzrohranschluss
4003705001	D1	140 mm	65 mm	1.4404	M18x1.5
4003705002	D1	140 mm	65 mm	1.4571	M18x1.5
4003705003	D2	200 mm	125 mm	1.4404	M18x1.5
4003705004	D2	200 mm	125 mm	1.4571	M18x1.5
4003705005	D4	200 mm	65 mm	1.4404	M18x1.5
4003705006	D4	200 mm	65 mm	1.4571	M18x1.5
4003705007	D5	260 mm	125 mm	1.4404	M18x1.5
4003705008	D5	260 mm	125 mm	1.4571	M18x1.5



Gleitflansche

Bestell-Nr.	Für Rohr Ø	Lochkreis-durchmesser (D)	Vorschweißflanschdurchmesser (d)
4003699201	15 mm	55 mm	35 mm
4003699202	21/22 mm	70 mm	40 mm



Klemmverschraubungen

Bestell-Nr.	Für Rohr Ø	Prozessanschluss	Werkstoff	Dichtung
4003590205	3 mm	G1/8	Edelstahl	Edelstahl
4003590206	3 mm	G1/8	Edelstahl	PTFE
4003590207	3 mm	G1/4	Edelstahl	Edelstahl
4003590208	3 mm	G1/4	Edelstahl	PTFE
4003590204	6 mm	G1/2	Edelstahl	Edelstahl
4003590202	6 mm	G1/2	Edelstahl	PTFE
4003590209	9 mm	G1/2	Edelstahl	Edelstahl
4003590203	10 mm	G1/2	Edelstahl	Edelstahl
4003590201	10 mm	G1/2	Edelstahl	PTFE
4003590210	12 mm	G1/2	Edelstahl	Edelstahl
4003590211	12 mm	G1/2	Edelstahl	PTFE
4003698301	15 mm	G3/4	Keramik	Stahl
4003698302	15 mm	G1	Keramik	Stahl
4003698303	21/22 mm	G1	Keramik	Stahl

Einschweißmuffen für Schutzrohr mit verjüngter Spitze

Bestell-Nr.	Länge	Innen-/Außendurchmesser	Werkstoff (d)
4003704701	50 mm	24 mm / 48 mm	1.4404
4003704702	50 mm	24 mm / 48 mm	1.4571

Kabel für Kompaktthermometer

Bestell-Nr.	Elektrischer Anschluss	Kabellänge
4003707201	M12	2000 mm
4003707202	M12	5000 mm
4003707301	Ventil EN 175301-803	3000 mm
4003707302	Ventil EN 175301-803	5000 mm

Konfiguration, Kalibrierung und Dokumentation

Service und Dienstleistungen, die Sie unterstützen

Konfiguration

Gerne übernehmen wir die Einstellung bzw. Konfiguration von Transmittern, Alarmrelais und Anzeigen. Wenn bei der Bestellung von Transmittern die Konfiguration durch uns gewünscht wird, benötigen wir folgende Angaben:

- Welches Element soll eingestellt werden?
Pt100 oder Thermoelement (Schaltung oder Typ)
- Welcher Meßbereich soll eingestellt werden?
- Welches Fühlerbruchsignal soll eingestellt werden?
(Min. o. Max. ?)
- Welches Ausgangssignal soll eingestellt werden?
(Nur bei IPAQ-R460-462)

Beispiel:

Eingang: Thermoelement Typ "K" ; Messbereich -20°C...1000°C;

Ausgang: 4...20mA ; Fehlerfall = Max also >21 mA oder >10,5 Volt



Kalibrierung

In unserem Kalibrierlabor kalibrieren wir Widerstandsthermometer und Thermoelemente im Bereich von -80... 1200°C mit Rückführbarkeit auf internationale Temperaturskala ITS-90. Unsere Referenzsensoren werden jährlich zur Kalibrierung an RISE (ehemals SP-Technical Research Institute of Sweden) geschickt, um zu gewährleisten, dass unsere Messungen immer ein hohes Maß an Genauigkeit aufweisen.

Zur Vermeidung von Systemfehlern werden Transmitter und Fühler zusammen als Einheit kalibriert, wobei die Justierung an den Endpunkten erfolgt. Auf Wunsch können auch eine beliebige Anzahl von Kalibrierpunkten hinzugefügt werden,

Folgende Optionen stehen zur Verfügung:

- 1- Punkt-Messung bei Raumtemperatur
- 2-Punkt-Messung, 0 % und 100 % des Messbereichs
- 3-Punkt-Messung 0%, 50% und 100% des Messbereichs
- 5-Punkt-Messung bei 0%, 25%, 50%, 75% und 100% des Messbereichs
- Kundenspezifische Messungen und Kalibrierungen

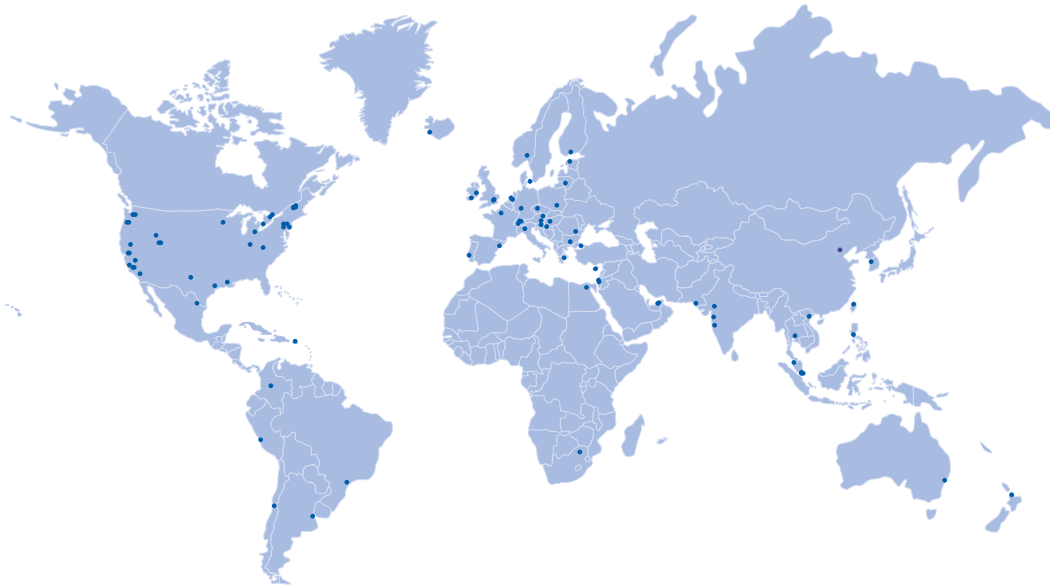


Dokumentation

Alle wesentlichen Informationen zu unseren Produkten und Software sind im Downloadcenter auf unserer Homepage unter <https://inor-gmbh.de/download/> verfügbar.

Auf der Dokumentationsseite finden Sie alle Bedienungsanleitungen und Datenblätter bis hin zu Produktzertifikaten und Konformitätserklärungen für jedes Produkt.

Außerdem finden Sie hier auch Zertifikate und Dokumente zu unseren Standards und zu unserem Unternehmen im Allgemeinen.



Kontakt

Head office

Inor Process AB

PO Box 9125

SE-200 39 Malmö

Sweden

Phone: +46-(0)40-312560

Fax: +46-(0)40-312570

E-mail: sales@inor.se

www.inor.com

INOR Transmitter GmbH

Vertrieb & Administration

INOR Transmitter GmbH

Am See 24

47279 Duisburg

Tel.: +49-(0)203 - 738 276 20

Fax: +49-(0)203 - 738 276 22

E-mail: info@inor-gmbh.de



Weitere Informationen über uns und zu unseren Produkten finden Sie auch unter: www.inor-gmbh.de