

## Vastuslämpötila-anturi laakerien lämpötilamittaukseen

### Käyttökohteet

Laakerien lämpötilamittaukseen yms. Asennetaan suoraan kohteeseen.

### Prosessiliitäntä

Prosessiliitäntä M6 (RLS6) tai M8 (RLS8).

Materiaalina on haponkestävä teräs.

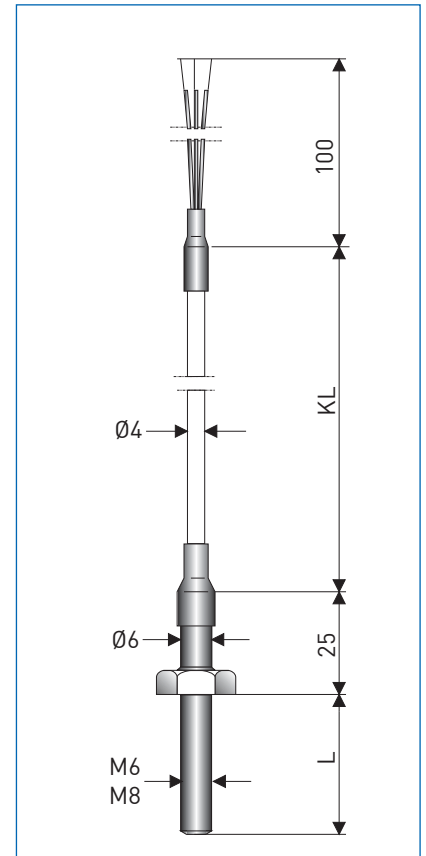
### Rakenne

Mittauselementin tarkkuusluokka on IEC 60751:n mukainen sijoitettuna kierteen kärkeen, joka on täytetty lämpöä johtavalla tahnalla mittausnopeuden ja värinänkestävyyden parantamiseksi. Jatkokaapeli on teflonpäällysteistä 3x0,38mm<sup>2</sup> kaapelia (standardi).

**Lämpötila-alue** -50...+200°C

**Kotelointiluokka** IP54

KytKentä ks. sivua 123.



Mitat mm

### Tilauskoodi

V T E 2 4 5 0 1 2 2 1 8 0 0 5 1 0 0 0 0 0 0 0 0 0 1 0 0

### TRA-W50

standardimallille.

Tässä on vaihtoehtoja tälle anturille. Täydellisen koodin saat sivulta 102.

#### 3. KAAPELIN MATERIAALI

1	PVC
2	Silikoni
3	Teflon

#### 4. MITTAUSELEMENTTI

1	1x Pt100	2-johdin
2	1x Pt100	3-johdin
3	1x Pt100	4-johdin
4	2x Pt100	2-johdin
5	2x Pt100	3-johdin
M	1x Pt1000	3-johdin
N	1x Pt1000	4-johdin

#### 7. SUOJATASKUN KOKO

7	Pultti M6
8	Pultti M8

# Kaapelivastusanturit- Täydellinen tilausavain

VTE2

4

Tyyppi

Malli

TRA-W10    TRA-W20    TRA-W30    TRA-W40    TRA-W50    TRA-W70    TRA-W80    TRA-W90

1	TRA-W10	"kaapeli-anturi, suoralla putkella"	
2	TRA-W20	"kaapeli-anturi, pinta-anturi"	
3	TRA-W30	"kaapeli-anturi, pinta-anturi"	
4	TRA-W40	"kaapeli-anturi, pinta-anturi"	
5	TRA-W50	"kaapeli-anturi, kierrelliittäntä"	
6	TRA-W60		
7	TRA-W70	"kaapeli-anturi, bajonettiliittäntä"	
8	TRA-W80	"kaapeli-anturi, vankkarakenne"	
A	TRA-W90	"kaapeli-anturi, korkea lämpötilä"	

## Hyväksynnät

0\* ilman

1 Yksinkertainen laite

### Kaapelimateriaali

	Kaapelimateriaali		Kaapelimateriaali			
1	PVC	70°C	(10,50,)	4 Tefzel	150°C	(20)
2	Silikooni	150°C	(10,50,60)	5 Elexar	105°C	(40)
3	Teflon	200°C	(10,30,50,70)	6 Hytrel	105°C	(80)

### Mittauselementti = anturi / johdotus

1	1x Pt100	2-johdin	(10, 50, 60)
2	1x Pt100	3-johdin	(10, 30, 50, 60, 70, 90)
3	1x Pt100	4-johdin	(10-60, 80, 90)
4	2x Pt100	2-johdin	(10, 50, 60, 80, 90)
5	2x Pt100	3-johdin	(10, 50)
6	1x Pt1000	3-johdin	(10, 30, 50, 60)
7	1x Pt1000	4-johdin	(10, 20, 30, 40, 50, 60, 70)

### Mittaussauva/toleranssiluokka

2	Luokka A	Mi, TF	(toleranssiluokka -50 ... +300°C)
4	Luokka A	Mi, WW	(toleranssiluokka -200 ... +600°C) (90)

### Anturirungon materiaali

1	1.4404 / AISI 316L	(10, 50, 60, 70, 80, 90)
2	Messinki	(20)
3	Kupari	(40)
4	PTFE/Kupari	(30)

### Suojaputken koko

0	Ø3 x 0,5 mm	(10, 90)	7	Pultti M6	(50)
1	Ø6 x 0,5 mm	(10, 90)	8	Pultti M8	(50)
2	Ø8 x 0,5 mm	(10, 90)	A	12,9 mm	(60)
3	Koko 5x5x25	(20)	P	24 mm, Muoto 4	(80)
5	Koko 26x18x50	(30)	Z	Asiakaskohtainen	
6	Koko 8x10x40	(40)			

### Prosessiliittäntä

0	ilman		5	Ruostumaton panta lukolla	(20,30,40)
1	Kirstysrengasliitin G1/8" SS	(10, 90)	7	Bajonettiliittäntä M12x1	(70)
2	Kirstysrengasliitin G1/4" SS	(10, 90)	8	Bajonettiliittäntä M12x1,75	(70)
3	Kirstysrengasliitin G1/2" SS	(10, 90)	A	Kirstysrengasliitin 1/2 NPT" SS	(10, 90)
4	Kirstysrengasliitin G1/4" Messinki	(10)	F	Asetinlaippa	(10)

### Suoajatasku

0	ilman	
1	Putki G1/2 Ø 8 x 1 mm L= 75 mm	(10)
2	Putki G1/2 Ø 8 x 1 mm L=175 mm	(10)
3	Putki G1/2 Ø 8 x 1 mm L=275 mm	(10)

### Mittaussauvan pituus (U1/L)

1	13,5 mm	(60)	A	100 mm	(10, 40, 90)	M	D1 / Muoto 4, 140/65mm	(80)
2	15 mm	(50)	B	150 mm	(10, 90)	N	D2 / Muoto 4, 200/125mm	(80)
3	20,2 mm	(60)	C	200 mm	(10, 90)	P	D4 / Muoto 4, 200/65mm	(80)
4	25 mm	(20, 50, 70)	D	300 mm	(10, 40, 90)	R	D5 / Muoto 4, 200/125mm	(80)
5	30 mm	(50)	E	400 mm	(10, 90)	Z	Asiakaskohtainen	
6	50 mm	(10, 30)	F	500 mm	(40, 90)			

### Kaapelin pituus

1	0,5 m		B	8 m		M	50 m
2	1 m		C	9 m		Z	Asiakaskohtainen pituus
3	1,5 m		D	10 m			
4	2 m		E	12 m			
5	3 m		F	15 m			
6	4 m		G	20 m			
7	5 m		H	25 m			
8	6 m		K	30 m			
A	7 m		L	40 m			

### Kiinnitystapa / kiskoon asennettava lähetin

0*	ilman		
1	kiskokiinnitteinen lähetin TT 10 R	// APAQ-LR/LC	analoginen
2	kiskokiinnitteinen lähetin TT 11 R	// APAQ-3L	analoginen, 0-10 V, vain Pt100
4	kiskokiinnitteinen lähetin TT 20 R	// IPAQ-R201	analoginen, ohjelmoitava
5	kiskokiinnitteinen lähetin TT 21 R	// MiniPAQ-L	digitaalinen, ohjelmoitava
6	kiskokiinnitteinen lähetin TT 30 R	// IPAQ-L	digitaalinen, standardi [Ex]
7	kiskokiinnitteinen lähetin TT 31 R	// IPAQ-21L	1 kanavainen [Ex]
8	kiskokiinnitteinen lähetin TT 31 R	// IPAQ-22L	2 kanavainen [Ex]
A	kiskokiinnitteinen lähetin TT 32 R	// IPAQ-4L	90 - 250 VAC
B	kiskokiinnitteinen lähetin TT 32 R	// IPAQ-4L	20 - 30 VDC
D	kiskokiinnitteinen lähetin TT 40 R	// IPAQ-LPlus	digitaalinen, tarkkuus
G	kiskokiinnitteinen lähetin TT 50 R	// MESO-L	digitaalinen, HART
H	kiskokiinnitteinen lähetin TT 51 R	// IPAQ R520	digitaalinen, HART, SIL2 [Ex]
K	kiskokiinnitteinen lähetin TT 60 R	// ProfiPAQ	digitaalinen, Profibus-PA

VTE2 4 0 2 0

# Kaapelivastusanturit- Täydellinen tilausavain

VTE2	4	0			2															Mittausalue		
																					0 ilman	
																					1 Viritys	
																					<b>Kalibrointiraportti</b>	
																					0* ilman	
																					1 1 piste, huonelämpötila (yksi- tai kaksinkertainen anturi)	
																					2 2 piste: 0°C ja 100°C (yksi- anturi)	
																					3 2 piste: 0°C ja 100°C (kaksinkertainen- anturi)	
																					4 3 piste: 0°C, 100°C ja 200°C (yksi- anturi)	
																					5 3 piste: 0°C, 100°C ja 200°C (kaksinkertainen- anturi)	
																					6 Asiakaskohtainen (yksi- anturi)	
																					7 Asiakaskohtainen (kaksinkertainen- anturi)	
																					A 2 piste: 0 ja 100% (yksi- anturi & lähetin)	
																					B 3 piste: 0, 50 ja 100% (yksi- anturi & lähetin)	
																					C 5 piste: 0, 25, ..., 100% (yksi- anturi & lähetin)	
																					E 2 piste: 0 ja 100% (yksi- anturi & lähetin, sisältää säädön)	
																					F 3 piste: 0, 50 ja 100% (yksi- anturi & lähetin, sisältää säädön)	
																					G 5 piste: 0, 25, ..., 100% (yksi- anturi & lähetin, sisältää säädön)	
																					H Asiakaskohtainen (yksi- anturi & lähetin, sisältää säädön)	
																					<b>Testiraportti</b>	
																					0* ilman	
																					1 Testisertifikaatti 2.1. EN 10204 mukaan.	
																					<b>Painetesti</b>	
																					0* ilman	
																					1 Painetesti testiraportilla 3.1 EN 10204 mukaan.	
																					<b>Materiaalisertifikaatti</b>	
																					0* ilman	
																					1 Materiaalisertifikaatti 3.1 EN 10204 mukaisesti	
																					<b>Merkintä</b>	
																					0* ilman	
																					1 Haponkestävä laatta (40 x 20 mm)	
																					2 Haponkestävä laatta (120 x 46 mm)	
																					A Pahvilaatta (95 x 45 mm)	
																					B Haponkestävä laatta ja teippi (40 x 20 mm)	
																					C Haponkestävä laatta ja teippi (120 x 46 mm)	
																					<b>Versio</b>	
																					0* ilman	
																					1 SIL2, EU- valmistustodistus [TT51]	
VTE2	4	0			2												0	0			0	Tilausavain

\*Standardi