

## Yttemperaturgivare anligningstemperatur $t \leq 200 \text{ °C}$

### Användningsområde

För mätning av yttemperaturen på rör, tankar eller liknande där isolering av mätpunkt inte är möjligt. Monteras med rostfritt band och bandlås. Se avsnitt "Tillbehör".

### Mätkropp

Mätyta i koppar med mätelelement liggandes emot. Mätkropp med termisk isolering i teflon. Yttermått 26 x 18 x 50 mm. Skarvrör  $\text{Ø}6$  mm i syrafast stål.

### Mätelement

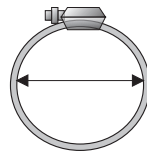
Mätelelement med noggrannhet enligt IEC 60751 placerat i rørets spets som är fylld med värmeledande pasta för snabb svarstid och för skaksäker design.

Anslutningskabel med MFA/PFA-isolering,

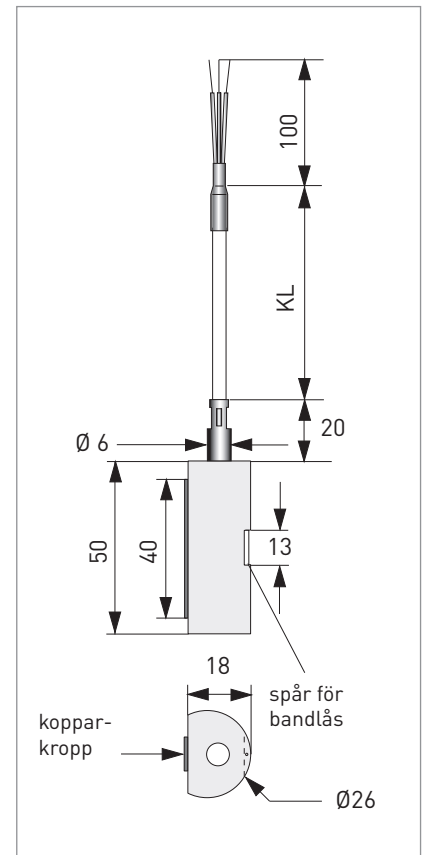
**Processtemperatur** -50...+200 °C

**Kapslingsklass** IP 54

För inkoppling, se sida 154.



Slangklämmor  
(Max  $\text{Ø} = 1500$ )  
DN 200



Dimensioner i mm

**Beställningskod för TRA-W30 med standardinställningar**

V T E 2 4 3 0 3 3 2 4 5 5 0 6 1 0 0 0 0 0 0 0 0 0 0 0 0

4

8

Detta är ett urval av de valmöjligheter som finns för denna givare. För komplett beställningskod se sidan 80.

#### 4. MÄTELEMENT

2	1x Pt100	3-tråd
3	1x Pt100	4-tråd
M	1x Pt1000	3-tråd
N	1x Pt1000	4-tråd

#### 8. PROCESSANSLUTNING

0	Utan
5	Rostfritt band med bandlås

Type code for industrial thermometers

VTE2	4	1. Type	version							
		1	TRA-W 10	"cable, plug-in" (RKS)	4	TRA-W 40	"cable, surface", (RZS)	7	TRA-W 70	"cable, bayonet", (RTS)
		2	TRA-W 20	"cable, surface", (RYS)	5	TRA-W 50	"cable, screw-in", (RLS)	8	TRA-W 80	"harsh cable plug-in"
		3	TRA-W 30	"cable, surface", (RYT)	6	TRA-W 60	"oil-tight surface", (RLO)	A	TRA-W 90	"high temp. Cable plug-in", (RMK)
		<b>2. Certificate</b>								
		0 without								
		1 Sempel Apparatus according to ATEX directives								
		<b>3. Cable material</b>								
		1	PVC	70°C	3	MFA / PFA	200°C	5	ELAX / PTFE	105°C 4-wire
		2	Silicon	150°C	4	ETFE / KAPT	150° 4-wire	6	TPEV	105°C 4-wire
		<b>4. Measuring insert = sensor / wiring</b>								
		1	1x Pt100	2-wire	4	2x Pt100	2-wire	M	1x Pt1000	3-wire
		2	1x Pt100	3-wire	5	2x Pt100	3-wire	N	1x Pt1000	4-wire
		3	1x Pt100	4-wire						
		<b>5. Measuring insert / tolerance class</b>								
		2	Cl. A	TF	(tolerance class -30 ... +300°C)	4	Cl. A	WW	(tolerance class -100 ... +450°C)	
		<b>6. Thermowell material</b>								
		1	1.4404	316L	2	Brass	3	Copper	4	PTFE/Copper
		<b>7. Protection tube size</b>								
		0	Ø 3 x 0,5 mm	4	Block 5 x 5 x 25 mm	7	Bolt M6	A	Ø 6 x 12,9 mm SS	
		1	Ø 6 x 0,5 mm	5	Block 26 x 18 x 50 mm	8	Bolt M8	P	Form 4, Ø24 mm	
		2	Ø 8 x 0,5 mm	6	Block 8 x 10 x 40 mm					
		<b>8. Process connection</b>								
		0 without								
		1	Compression fitting G1/8" SS			5	Mounting Band, DN300 (1000 mm)			
		2	Compression fitting G1/4" SS			7	Bayonet fitting M12x1			
		3	Compression fitting G1/2" SS			8	Bayonet fitting M12x1,75			
		4	Compression fitting G1/4" Brass			S	Compression fitting 1/2" NPT SS			
						F	Mounting flange			
		<b>9. Thermowell</b>								
		0 without								
		1	tube G1/2	Ø 8 x 1 L=75 mm	2	tube G1/2	Ø 8 x 1 L=175 mm	3	tube G1/2	Ø 8 x 1 L=275
		<b>10. Immersion length</b>								
		0	13,5 mm	5	30 mm	C	200 mm	M	Form 4 D1 140/65 mm.	
		2	15 mm	6	50 mm	D	300 mm	N	Form 4 D2 200/125 mm	
		3	20,2 mm	A	100 mm	E	400 mm	P	Form 4 D4 200/65 mm	
		4	25 mm	B	150 mm	F	500 mm	R	Form 4 D5 260/125 mm	
		<b>11. Cable length</b>								
		1	0,5 m	6	4,0 m	C	9,0 m	H	25 m	
		2	1,0 m	7	5,0 m	D	10,0 m	K	30 m	
		3	1,5 m	8	6,0 m	E	12,0 m	L	40 m	
		4	2,0 m	A	7,0 m	F	15,0 m	M	50 m	
		5	3,0 m	B	8,0 m	G	20,0 m	Z	customised lengths	
		<b>13. Type of connection / rail mounted transmitter</b>								
		0 without								
		L	with rail mounted transmitter			// APAQ R130	Basic, RTD			
		A	with rail mounted transmitter			// IPAQ-4L	Universal, 90 - 250 VAC			
		B	with rail mounted transmitter			// IPAQ-4L	Universal, 20 - 30 VDC			
		C	with rail mounted transmitter			// IPAQ R330	Universal [Ex]			
		H	with rail mounted transmitter			// IPAQ R520	Smart, HART, SIL2 [Ex]			
		M	with rail mounted transmitter			// IPAQ R530	Smart, HART [Ex]			
		<b>14. Measuring range</b>								
		0 without								
		1	Customized Configuration			3	-50...+100°C		6	0...+100°C
		2	-50...+50°C			4	-50...+150°C		7	0...+150°C
						5	0...+50°C		8	0...+200°C
		<b>15. Calibration report</b>								
		0* without								
		<b>Sensor calibration</b>								
		1	1-point (single) room temperature							
		P	2-point (single) 0°, 100°C							
		R	2-point (double) 0°, 100°C							
		2	2-point (single) 0%, 100% of range							
		3	2-point (double) 0%, 100% of range							
		S	3-point (single) 0°, 50°, 100°C							
		T	3-point (double) 0°, 50°, 100°C							
		4	3-point (single) 0%, 50%, 100% of range							
		5	3-point (double) 0%, 50%, 100% of range							
		6	customised (single)							
		7	customised (double)							
		<b>Sensor + Transmitter calibration</b>								
		A	2-point (single) 0%, 100% of range							
		B	3-point (single) 0%, 50%, 100% of range							
		C	5-point (single) 0%, 25%, ..., 100% of range							
		<b>Sensor + Transmitter calibration with error correction</b>								
		E	2-point (single) 0%, 100% of range							
		F	3-point (single) 0%, 50%, 100% of range							
		G	5-point (single) 0%, 25%, ..., 100% of range							
		H	customised							

Vissa kombinationer är inte möjliga. Vänligen kontakta KROHNE Inor för ytterligare information.

VTE2															4														16. Test certificate					
																													0	without				
																													1	Declaration of compliance with order 2.1 according to EN 10204				
																													18. Material certification					
																													0	without				
																													1	Material certificate 3.1 according to EN 10204	[80]			
																													19. Marking					
																													0	without				
																													1	Stainless steel tag plate	( 40 x 20 mm)			
																													2	Stainless steel tag plate	(120 x 46 mm)			
																													20. Operating instructions					
																													0	without				
																													1	German				
																													3	English				
																													4	French				
																													5	Spanish				
																													G	German/English				
VTE2															4														0	0	1	0	0	Order code

Exempel konfigurering  
**VTE241023211006700000000010**

Kabel gibare  
 Pt100 class A 4-tråds tunnfilm mär element  
 Ø6 x 50 mm skydsrör i EN 1.4404 stål  
 Levereras med en 5m lång silikon kabel



4 = utökat standardutbud

\* Standard