



Meso-HX

MESO-H

Yleiskäyttöinen HART-yhteensopiva 2-johdinlähetin



Meso-H



MESO-H/-HX ovat älykkäitä ja yleiskäyttöisiä koppaan asennettavia 2-johdinlähettämiä lämpötilan ja muiden suureiden mittaukseen. MESO-H/-HX ovat täysin HART-yhteensopivia. Kommunikointi tapahtuu HART-protokollalla.

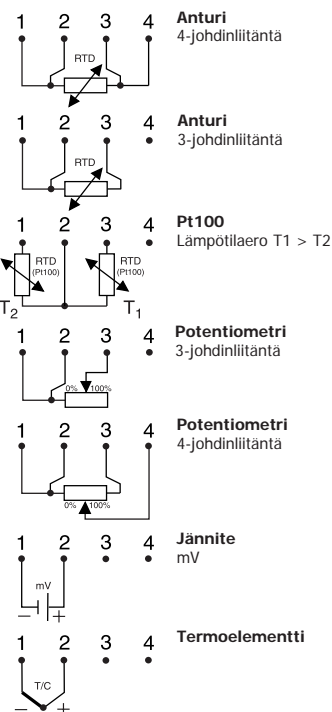
- Lähetin voidaan etäohjelmoida ja sitä voidaan valvoa HART-protokollaa käyttäen
- Kommunikointiportit HART-kapulalle tai PC-modeemille
- Täysin yleiskäyttöinen, linearisoitu ja galvaanisesti erotettu
- Sisäänmenoiksi käyvät Pt100 (vastukset), termoelementit, mV ja ohm
- Anturivirheen korjaus
- Helppo kytkentä, suuri keskireikä
- 50-pistelinearisointi – soveltuu kaikille antureille
- Sisältää anturikatko toiminnon
- Pääsy kaikkiin parametreihin käytön aikana
- Anturin matalan eristyksen seuranta
- NAMURin mukainen
- MEPRO – helpokäyttöinen Windows-ohjelmointiohjelma
- Integroitu Emerson AMS ja Siemens PDM -järjestelmiin

Kuvaus:

Sisäänmenona Pt100 ja vastus	3-, 4-johdinkytkentä
Pt100 ¹⁾ and D100 ²⁾	-200 ... +1000 °C/-328 ... +1832 °F
Pt1000 ¹⁾	-200 ... +200 °C/-328 ... +392 °F
PtX 10 ≤ X ≤ 1000 ¹⁾	Yläarvo riippuvainen X:n arvosta
Ni100 ³⁾	-60 ... +250 °C/-76 ... +482 °F
Ni1000 ³⁾	-60 ... +150 °C/-76 ... +302 °F
Potentiometri/vastus	0 ... 2000 Ω
Sisäänmenona termoelementti	Tyytit AE, B, E, J, K, L, N, R, S, T, U
Sisäänmenona jännite	-10 ... +500 mV
Anturikatkos/Liian matala eristys	Käyttäjä valitsee ulostulon
Viritettävyyden - Nolla	Mikä tahansa arvo alueen sisällä
Viritettävyyden - Minimialueet	
Pt100, Pt1000, Ni100, Ni1000	10 °C / 18 °F
Potentiometri	10 Ω
Termoelementti, mV	2 mV
Ulostulo	4-20 / 20-4 mA
Käyttölämpötila	-40 ... +85 °C / -40 ... +185 °F
Galvaaninen erotus	1500 VAC, 1 min
Syöttöjännite	MESO-H 10 ... 42 VDC MESO-HX 12 ... 30 VDC
Omavoimaiset (Ex-luokitus)	
MESO-HX	ATEX: II 1 G EEx ia IIC T4-T6
MESO-HX	FM: Class I-III, Div. 1, Gr. A-D, G
Tyypillinen tarkkuus	±0.1% lämpötila-alueesta
Kytkenäkoppa	DIN B tai suurempi

¹⁾IEC 60751, α=0.00385 ²⁾Pt100 standardin JIS 1604 mukaan, α=0.003916 ³⁾IEC 60751

Sisäänmenoliitännät

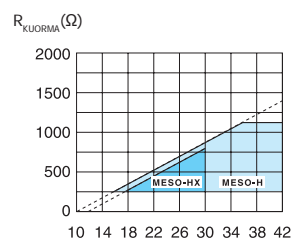


Ulostuloliitännät



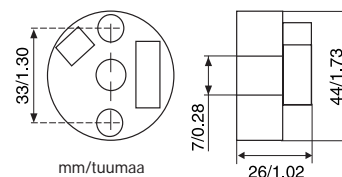
A-B ja B-C ovat mahdollisia Hart-modeemi- tai kommunikaattoriliitäntöjä

Ulostulon kuormakaavio



Syöttöjännite U (VDC)
 $R_{KUORMA} = (U-10)/0.023$ (MESO-H)
 $R_{KUORMA} = (U-12)/0.023$ (MESO-HX)

Mitit



Tilaukoodi

MESO-H	70MEH00001
MESO-HX (ATEX)	70MEHX0001
MESO-HX (FM)	70MEHX1001
HART PC-modeemi RS232	70MEM00001
Ohjelmisto CD-levyllä	70CDSOFT01
Ohjelmointi	70CAL00001