

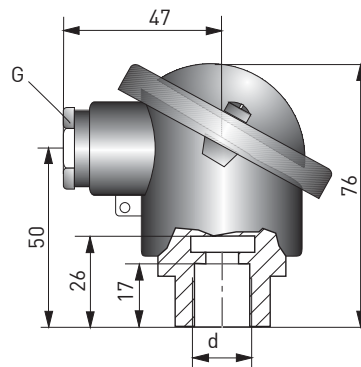
14 KYTKENTÄKOPPA

Kaapeliliitännät tulee muuttamaan vähitellen Pg16:stä M20x1,5:ksi

BA/ BI (kytkentäkeramiikalle muoto B)

Materiaali: Lakattu alumiini

Liityntä (d)	G	IP-luokka	Tilaus nro
ø15,5	Pg16	IP53	68KPH00106
ø15,5	M20	IP53	68KPH00306
M24x1,5	Pg16	IP65	68KPH00107
M24x1,5	M20	IP65	68KPH00307

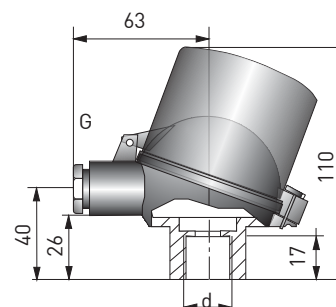


BUZ-H/ DANW (kytkentäkeramiikalle muoto B)

Materiaali: Lakattu alumiini

Liityntä (d)	G	IP-luokka	Tilaus nro
M24x1,5	M20x1,5	IP65	68KPH00111* (Koodi 3)

* Kahdelle kentälle asennettavan lähettimen asennukseen.

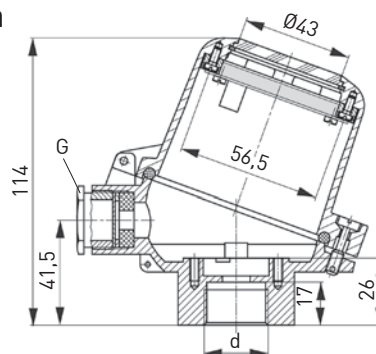


BUZ-HW/ DANAW sisäänrakennetulla osoitinkojeella on tyyppi LCD-H20. (kytkentäkeramiikalle muoto B)

Materiaali: Lakattu alumiini

Liityntä (d)	G	IP-luokka	Tilaus nro
M24x1,5	M20x1,5	IP65	70LCDH2011

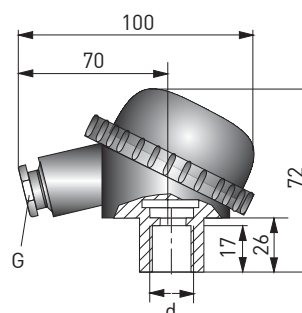
Katso erillinen esite LCD-H20 tai Inorin lähetinluettelosta.



BBK/ SD-BK (kytkentäkeramiikalle muoto B)

Materiaali: muovi

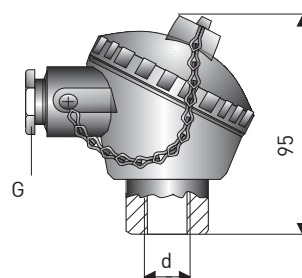
Liityntä (d)	G	IP-luokka	Tilaus nro
ø15,5	Pg16	IP53	68KPH00104
ø15,5	M20	IP53	68KPH00304
M24x1,5	M20x1,5	IP54	68KPH00105



BGK/ BS (kytkentäkeramiikalle muoto B)

Materiaali: Lakattu alumiini

Liityntä (d)	G	IP-luokka	Tilaus nro
M24x1,5	M20x1,5	IP67	68KPH00129 (Koodi 9)

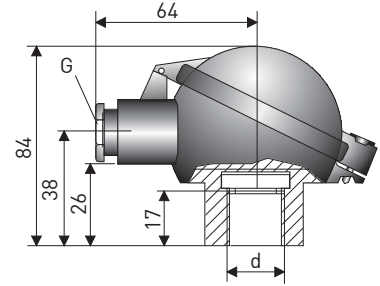


Mitat mm

BUZ-T/DAN (kytkentäkeramiikalle muoto B)

Materiaali: Lakattu alumiini

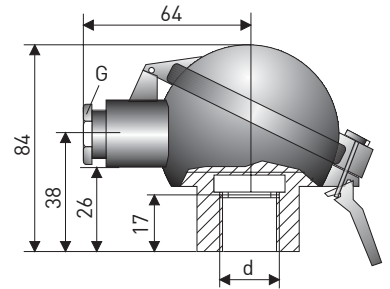
Liityntä (d)	G	IP-luokka	Tilaus nro
ø15,5	M20x1,5	IP53	68KPH00326
M24x1,5	M20x1,5	IP65	68KPH00321



BUZ-S/ DAN salpakiinnityksellä (kytkentäkeramiikalle muoto B)

Materiaali: Lakattu alumiini

Liityntä (d)	G	IP-luokka	Tilaus nro
ø15,5	M20x1,5	IP53	68KPH00317
M24x1,5	M20x1,5	IP65	68KPH00118



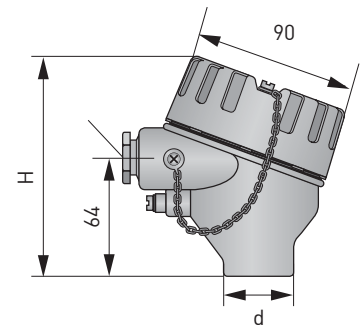
AXD/ DANAW ATEX Ex dIIC (kytkentäkeramiikalle muoto B)

Materiaali: Lakattu alumiini tai haponkestävä teräs , IP68

AXD- kytkentäkoppa ilman ikkunaa, h =115 mm
 AXD-W kytkentäkoppa ikkunalla, h =130 mm



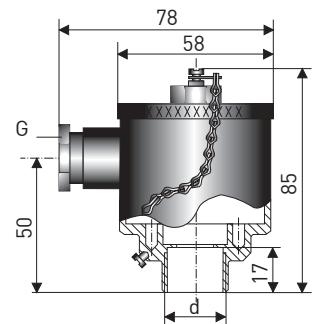
Liityntä (d)	G	Materiaali	Toteutus	Tilaus nro
M24x1,5 mm	M20x1,5 mm	Lakattu Al	Ilman ikkunaa	4002154201
1/2" NPT mm	1/2" NPT	Lakattu Al	Ilman ikkunaa	4002154203
M24x1,5 mm	M20x1,5 mm	SS	Ilman ikkunaa	4002154205
1/2" NPT mm	1/2" NPT	SS	Ilman ikkunaa	4002154207
M24x1,5 mm	M20x1,5 mm	Lakattu Al	Ilman ikkunaa	4002154209
1/2" NPT mm	1/2" NPT	Lakattu Al	Ilman ikkunaa	4002154211
M24x1,5 mm	M20x1,5 mm	SS	Ilman ikkunaa	4002154213
1/2" NPT mm	1/2" NPT	SS	Ilman ikkunaa	4002154215



BVA Ruostumaton haponkestävä teräs (kytkentäkeramiikalle muoto B)

Materiaali: Ruostumaton haponkestävä teräs

Liityntä.(d)	G	IP-luokka	Tilaus nro
M24x1,5	M20x1,5	IP65	68KPH00124 (Koodi R)



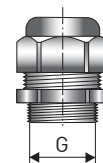
Kaapeliliitännät kytkentäkoppaan

IP-luokka: IP68 *

Lämpötila-alue: -40...+100°C

G	Kaapelin halkaisija	Materiaali	Tilaus nro
Pg16	6...12 mm	Musta polyamidi	68FSK00116
M20x1,5	6...12 mm	Musta polyamidi	68FSK00104
Pg16	6...12 mm	Niklattu messinki	68FSK00109
M20x1,5	6...12 mm	Niklattu messinki	68FSK00115
M20x1,5	6...12 mm	Punainen polyamidi	5302608000
M20x1,5	6...12 mm	ATEX Niklattu messinki	5302605100
M20x1,5	6...12 mm	ATEX sininen polyamidi	68FSK00107
Pg16	6...12 mm	ATEX sininen polyamidi	68FSK00106

*1 O -renkaalla



Mitat mm