

Temperaturgivare för insvetsning svarvad skyddsficka, form 4

Användningsområde

För temperaturmätning i ånga och vätskor i rör och tankar vid högt tryck och höga flöden. Anpassad enligt DIN standard 43772.

Armatyr

Monterad i en solid konad form 4 skyddsficka för insvetsning. För tillgängliga material se beställningskod nedan.

Halsrör av syrafast stål / 1.4571 eller likvärdigt, Ø 12 mm.

Standard halsrörlängd HL = 165 mm.

Mätinsats

Bytbar mätinsats av syrafast stål D = Ø 6 mm. Insatslängd = FL + HL + 10 mm.

För utförlig information om mätinsatsen se TR/TC 100.

Godkännande

Givaren finns med ATEX-godkännande men med vissa begränsningar i beställningalternativen. För mer information se hemsidan.

Processtemperatur

TRA -196...+600 °C

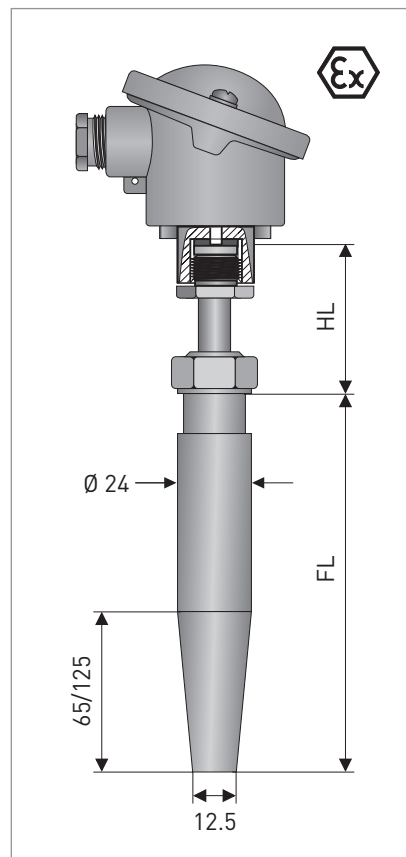
TCA -40...+600 °C*

Kapslingsklass

Se avsnitt Kopplingshuvuden på sida 120.

Svarstider skyddsfickor

Typ	Vatten 0.4 m/s		Luft 1 m/s	
	t 0.5	t 0.9	t 0.5	t 0.9
140/65 (D1)	40 s	2.3 min	5.8 min	21.7 min
200/125 (D2)	40 s	2.3 min	5.8 min	21.7 min
200/65 (D4)	40 s	2.3 min	5.8 min	21.7 min
260/125 (D5)	40 s	2.3 min	5.8 min	21.7 min



Dimensioner i mm

För mer detaljerade dimensioner se kapitel "Dimensioner för insticksgivare" på sida 149.

Beställningskod för TRA-T30 med standardinställningar

V	T	S	2	4	1	0	1	3	1	1	B	0	0	P	6	1	1	0	0	0	0	0	0	0	0	0	1	0	
					1						6	7	8				12												

Detta är ett urval av de valmöjligheter som finns för denna givare. För komplett beställningskod se sidan 33.

1. TYP

1	Motståndsgivare	TRA-T30
A	Termoelement	TCA-T30

6. MATERIAL SKYDDSFICKA

1	1.4571 / 316Ti	upp till 600 °C
3	1.4404 / 316L	upp till 600 °C

7. DIAMETER SKYDDSFICKA (Ø)

A	D1 / Form 4, Ø24 mm, FL=140 / U1 = 65 mm
B	D2 / Form 4, Ø24 mm, FL=200 / U1 = 125 mm
C	D4 / Form 4, Ø24 mm, FL=200 / U1 = 65 mm
D	D5 / Form 4, Ø24 mm, FL=260 / U1 = 125 mm

8. PROCESSANSLUTNING

0	Utan
X	Svetsstos Ø 48 x 50, 1.4571

12. HALSRÖRSANSLUTNING

1	M18n1.5
3	G 1/2

* Temperaturspannet kan utökas med annat material i skyddsfickan.

