

Kompaktgivare för ingångning

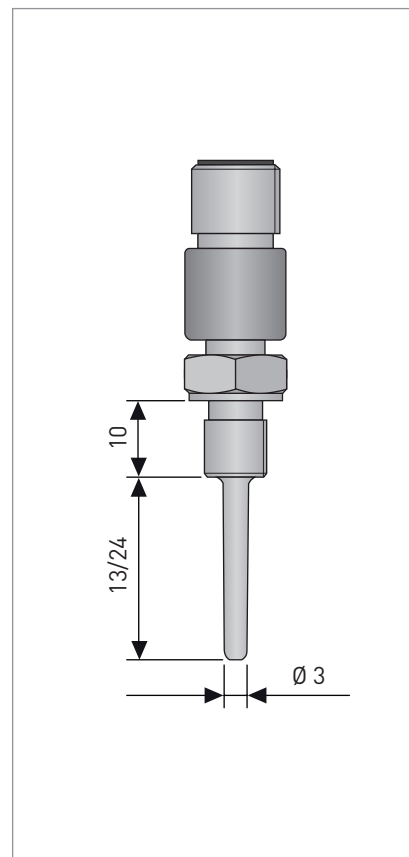
Användningsområde

För mätning av temperaturen i gaser, vätskor, ångor och solida material, från (-30°C) till +120°C. Speciellt lämpad för industriella applikationer med begränsat installationsutrymme.

Armatyr

Kompaktgivaren är gjord i rostfritt stål 1.4404 / 316L och ansluts till processen genom ingångning. Sensorelementet är Pt100 tunnfilm enligt EN 60751. Givarens elektriska anslutning sker via en M12-kontakt.

Processanslutning	G1/8"
Mätelement	1 x Pt 100, 4-trådsanslutning
Processtemperatur	(-30)...+120 °C
Kapslingsklass	IP 67



Dimensioner i mm

Beställningskoder för TRA-C50 med förkonfigurerade standardinställningar

BESTÄLLNINGSNUMMER	DIAMETER (Ø)	INSTICKSLÄNGD	INBYGGD SIGNALOMVANDLARE
4004659901	Ø 3 mm	13 mm	Utan
4004659902	Ø 3 mm	24 mm	Utan

Andra alternativ finns tillgängliga på förfrågan.

Compact Sensor

OPTITEMP TRA-C10...-C30

Type code for industrial thermometers

VTE4 0 1. Process Connection

4 G1/2" ISO228

N Clamp DN25/38 ISO 2852

2. Insertion length

1 50 mm

6 100 mm

3. Output signal

2 1xPt100 cl. A thinfilm 4-wire (-30...+200°C)

T 4...20 mA Transmitter (-50...+150°C)

4. Electrical Connection

2 M12 connector

3 Valve EN 175301-803

5. Configuration

0 Without, Pt100 4-wire output class A

3 -50...+50°C

4 -50...+100°C

5 -50...+150°C

7 0...+50°C

8* 0...+100°C

A 0...+150°C

Z Customized in range -50...+150°C with smallest range of 20°C

VTE4	0							0	6
------	---	--	--	--	--	--	--	---	---

 Order code

Exempel konfigurerering

VTE4041T2706

Compact givare med G1/2 gänga

Pt100 givare class A tunnfilm

Instick Ø6 x 50 mm

Inbyggd transmitter med 4...20 mA utgång

Konfigurerad till 0...+50°C

