

NAMUR-anturi kavennetulla kärjellä

Käyttökohteet

Kaasujen ja nesteiden lämpötilamittaus säiliöistä ja putkistoista, joissa on keskisuu-ri paine ja virtausnopeus. Suojataskun kärki on kavennettu NAMURin mukaan. Asennus joko asetinlaipalla DIN 43734 tai kaasutiiviillä kiristysrengasliittimellä. Ks. tarvikkeet.

Suojaputki

Materiaalina haponkestävä teräs /1.4404 tai vastaava. Halkaisija 12 mm. Suojatas- kun kärki kavennettu 9 mm, jotta mittausnopeus parantuisi.

Mittauselementti

Vaihdettava mittausauva tyyppiä TR/TC 100 haponkestävästä teräksestä D = 6 mm. Mittausauvan pituus = L+ 10 mm. Täydelliset tekniset tiedot mittausauvoista, ks. sivu 64 (TR/TC 100).

Hyväksynät

Anturia saatavana ATEX -hyväksyttynä. (Joitakin rajoituksia ks. valintataulukos- ta). Lisätietoa katso alla.

Lämpötila-alue

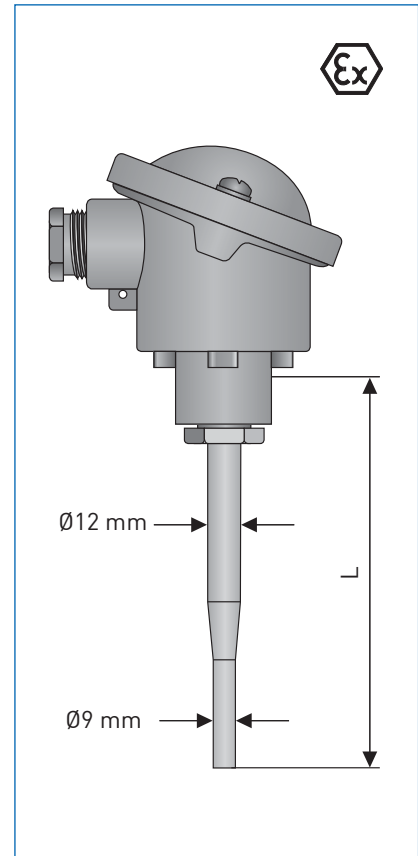
TRA	-200...+600°C (Standardi A luokka)
TCA	-40...+600°C *

Kotelointiluokka

Katso kytkentäkopat sivulta 110.

Viive

Tyyppi	Vesi 0,4 m/s	
	t 0,5	t 0,9
TRA-P40 Ø12	12 s	30 s
TCA-P40 Ø12	10 s	24 s



Mäitt i mm

Tilauskoodi

V	T	S	4	4	1	0	1	3	2	1	4	1	0	4	3	1	0	0	0	0	0	0	0	1	0	0	0	
					1	2		4	5		8																	

TRA-P40

standardimallille

Tässä on vaihtoehtoja tälle anturille. Täydellisen koodin saat sivulta 61.

1. TYYPPI

1 Vastusanturi	TRA-P40
A Termoelementti	TCA-P40

2. HYVÄKSYNNÄT

0 Ilman
1 ATEX II 1G Ex ia IIC T6 Ga

4. MITTAUSELEMENTTI

2 1xPt100 3-johdin
3 1xPt100 4-johdin
4 2xPt100 3-johdin
5 2xPt100 4-johdin
8 1xPt100 3-johdin + SmartSense
A 1xTermoelementti tyyppi J

B 1xTermoelementti tyyppi K

D 2xTermoelementti tyyppi J
E 2xTermoelementti tyyppi K

5. MITTAUSSAUVA/TOLERANSSILUOKKA

1 Luokka. B	Mi, TF
2 Luokka. A	Mi, TF
3 Luokka. A, tärinänkestävä	Mi, TF
4 Luokka. A	Mi, WW
5 1/3 DIN B	Mi, TF
7 1/10 DIN B	Mi, WW
A Luokka. 1	Mi, Termoelementti

8. PROSESSILIITÄNTÄ

0 Ilman	
P Kiristysrengasliitin G 1/2	(SS)
R Kiristysrengasliitin G 3/4	(SS)
S Kiristysrengasliitin 1/2 NPT	(SS)
U Kiristysrengasliitin G 1/2	(PTFE)
V Kiristysrengasliitin G 3/4	(PTFE)
X Asennuslaippa UZ21	

* Lämpötila-aluetta voidaan laajentaa käyttämällä muita suojaputkimateriaaleja.

NAMUR- anturit - Täydellinen tilausavain

Malli		TRA/TCA-P40		TRA/TCA-S41		TRA/TCA-F42	
1	TRA-P40	"Suoralla putkella"	[Ex]				
2*	TRA-S41	"Kierrelliäntä + kaulaputki"	[Ex]				
3	TRA-F42	"Laippa+kaulaputki"	[Ex]				
A	TCA-P40	"Suoralla putkella"	[Ex]				
B	TCA-S41	"Kierrelliäntä + kaulaputki"	[Ex]				
C	TCA-F42	"Laippa+kaulaputki"	[Ex]				
Hyväksynnät							
0* ilman							
1	ATEX II 1G Ex ia IIC T6 Ga		/ II 1D Ex ia IIIC T140°C Da IP65	[kaasu Tila 0	/pöly Tila 20-22]	(40-42)	
2	ATEX II 1/2G Ex ia IIC T6 Ga		/ II 1D Ex ia IIIC T140°C Da IP65	[kaasu Tila 0/1	/pöly Tila 20-22]	(41/42)	
Kytentäköppä				Kytentäköppä			
1*	BA	Alu, M20x 1,5, IP 65		5	BUZ-H	Korkeakansi	Alu, M20x1,5, IP65 [Ex]
2	BUZ-S	Salpakiinnitys pikalukituksen	Alu, M20x 1,5, IP 65	6	BUZ-HW	Korkeakansi näytöllä	Alu, M20x1,5, IP65
3	BUZ-T	Salpakiinnitys ruuvilukitus	Alu, M20x 1,5, IP 65 [Ex]	7	BBK	Ruuvilukitus	PA, M20x 1,5, IP 54
4	BGK	Ruuvilukitus	Alu, M20x 1,5, IP 67	8	BVA	Ruuvilukitus	VA, M20x 1,5, IP 65
Mittaussauva = elementti / johdotus				Mittaussauva = elementti / johdotus			
0 ilman				8 1x Pt100 3-johdin + Smart Sense			
2	1x Pt100	3-johdin	[Ex]	A	1x	Termoelementti tyyppi J (Fe-CuNi)	[Ex]
3*	1x Pt100	4-johdin	[Ex]	B	1x	Termoelementti tyyppi K (NiCr-Ni)	[Ex]
4	2x Pt100	3-johdin	(Kl.A, WW)	D	2x	Termoelementti tyyppi J (Fe-CuNi)	
5	2x Pt100	4-johdin	(Kl.A, WW)	E	2x	Termoelementti tyyppi K (NiCr-Ni)	
Mittauselementti / toleranssiluokka							
1*	Luokka B		Mi, TF (toleranssiluokitus -70 ... +500°C)				
2	Luokka A		Mi, TF (toleranssiluokitus -50 ... +300°C)				
3	Luokka A, tärinänkestävä		Mi, TF (toleranssiluokitus -20 ... +200°C)				
4	Luokka A		Mi, WW (toleranssiluokitus -200 ... +600°C)				[Ex]
5	1/3 DIN B		Mi, TF (toleranssiluokitus 0... +150°C)				
7	1/10 DIN B		Mi, WW (toleranssiluokitus 0°C)				
A	Luokka 1		Mi, Termoelementti				[Ex]
Suojatasku materiaali							
1*	1.4571	316Ti	(600°C)				
Suojataskun halkaisija							
4*	Ø 12 x 2,5 mm						
Prosessiliitäntä				Prosessiliitäntä			
0 ilman (40)				H Laippa ASME 1" (42)			
1*	G 1/2 A	(41)		L	Laippa	ASME 1 1/2"	(42)
2	G 3/4 A	(41)		P	Kiristysrenkaaliitin	G 1/2 SS	(40)
3	G 1 A	(41)		R	Kiristysrenkaaliitin	G 3/4 SS	(40)
5	1/2" NPT	(41)		S	Kiristysrenkaaliitin	1/2 NPT SS	(40)
6	3/4" NPT	(41)		U	Kiristysrenkaaliitin	G 1/2 PTFE	(40)
B	Laippa DN25	(42)	EN 1092-1	V	Kiristysrenkaaliitin	G 3/4 PTFE	(40)
D	Laippa DN50	(42)	EN 1092-1	X	Asetinlaippa	UZZ1	(40)
Paineluokitus				Paineluokitus			
0* ilman (40, 41)				A 150 lb RF B16.5 (42)			
1	PN 40	Muoto B1	(42)	B	300 lb RF	B16.5	(42)
Mittaussauvan pituus (U1/L)				Mittaussauvan pituus (U1/L)			
1	160 mm			6	307 mm		
2*	220 mm			7	345 mm		(max.42)
3	225 mm			8	367 mm		
4	280 mm			A	427 mm		(max.40)
5	285 mm		(max.41)	Z	Asiakaskohtainen pituus		
Kaulaputken pituus				Kaulaputken pituus			
0 ilman (40)				F 130 mm			
1	80 mm			G	140 mm		
2	82 mm		(Std. längd 42)	H	150 mm		
3*	145 mm			K	160 mm		
4	147 mm		(Std. längd 41)	L	170 mm		
A	70 mm			M	180 mm		
B	90 mm			N	190 mm		
C	100 mm			P	200 mm		
D	110 mm			Z	Asiakaskohtainen pituus		
E	120 mm						
Kiinnitystapa / koppaan asennettava lähetin							
0 vapaat johdot, lähettimen mahdolliseen asentamiseen							
1	Standardi kokonpano keraamisella kytentäköksellä						
2	koppaan asennettava lähetin TT 10 C	//	APAQ-HRF/HCF	analoginen			[Ex]
3	koppaan asennettava lähetin TT 11 C	//	APAQ-HPT	analoginen, 0-10V, vain Pt100			
5	koppaan asennettava lähetin TT 20 C	//	IPAQ C201	analoginen, ohjelmoitava			
6	koppaan asennettava lähetin TT 21 C	//	MiniPAQ-H	digitaalinen, ohjelmoitava			
7*	koppaan asennettava lähetin TT 30 C	//	IPAQ-H	digitaalinen, standardi			[Ex]
A	koppaan asennettava lähetin TT 40 C	//	IPAQ-HPlus	digitaalinen, tarkkuus			
D	koppaan asennettava lähetin TT 50 C	//	MESO-H	digitaalinen, HART			[Ex]
E	koppaan asennettava lähetin TT 51 C	//	IPAQ-C520	digitaalinen, HART, SIL2			[Ex]
F	koppaan asennettava lähetin TT 60 C	//	ProfiPAQ-H	digitaalinen, Profibus PA			[Ex]
Kiinnitystapa / kiskoon asennettava lähetin							
0* ilman							
1	kiskoon asennettava lähetin TT 10 R	//	APAQ-LR/LC	analoginen			
2	kiskoon asennettava lähetin TT 11 R	//	APAQ-3L	analoginen, 0-10V, vain Pt100			
4	kiskoon asennettava lähetin TT 20 R	//	IPAQ-R201	analoginen, ohjelmoitava			
5	kiskoon asennettava lähetin TT 21 R	//	MiniPAQ-L	digitaalinen, ohjelmoitava			
6	kiskoon asennettava lähetin TT 30 R	//	IPAQ-L	digitaalinen, standardi			[Ex]
7	kiskoon asennettava lähetin TT 31 R	//	IPAQ-21L	1 kanavainen			[Ex]
8	kiskoon asennettava lähetin TT 31 R	//	IPAQ-22L	2 kanavainen			[Ex]
A	kiskoon asennettava lähetin TT 32 R	//	IPAQ-4L	90 - 250 VAC			
B	kiskoon asennettava lähetin TT 32 R	//	IPAQ-4L	20 - 30 VDC			
D	kiskoon asennettava lähetin TT 40 R	//	IPAQ-LPlus	digitaalinen, tarkkuus			
G	kiskoon asennettava lähetin TT 50 R	//	MESO-L	digitaalinen, HART			
H	kiskoon asennettava lähetin TT 51 R	//	IPAQ R520	digitaalinen, HART, SIL2			[Ex]
K	kiskoon asennettava lähetin TT 60 R	//	ProfiPAQ	digitaalinen, Profibus PA			

VTS4 4 1 4

NAMUR- anturit - Täydellinen tilausavain

VTS4	4											1	4									Mittausalue	Mittausalue	Mittausalue	
																						0	Terhdasetukset (TT10/11)	6* 0...+100°C	D 0... +400°C
																						1	Asiakaskohtainen	7 0...+150°C	E 0... +450°C
																						2	-50 ... +50°C	8 0...+200°C	F 0... +500°C
																						3	-50 ...+100°C	A 0...+250°C	G 0... +600°C
																						4	-50 ...+150°C	B 0...+300°C	
																						5	0 ... +50°C	C 0...+350°C	
																							Kalibrointiraportti		
																						0*	ilman		
																						1	1 piste, huonelämpötila (yksin- tai kaksinkertainen anturi)		
																						2	2 piste: 0°C ja 100°C (yksi- anturi)		
																						3	2 piste: 0°C ja 100°C (kaksinkertainen- anturi)		
																						4	3 piste: 0°C, 100°C ja 200°C (yksi- anturi)		
																						5	3 piste: 0°C, 100°C ja 200°C (kaksinkertainen- anturi)		
																						6	Asiakaskohtainen (yksi- anturi)		
																						7	Asiakaskohtainen (kaksinkertainen- anturi)		
																						A	2 piste: 0 ja 100% (yksi- anturi & lähetin)		
																						B	3 piste: 0, 50 ja 100% (yksi- anturi & lähetin)		
																						C	5 piste: 0, 25, ..., 100% (yksi- anturi & lähetin)		
																						E	2 piste: 0 ja 100% (yksi- anturi & lähetin, sisältää säädön)		
																						F	3 piste: 0, 50 ja 100% (yksi- anturi & lähetin, sisältää säädön)		
																						G	5 piste: 0, 25, ..., 100% (yksi- anturi & lähetin, sisältää säädön)		
																						H	Asiakaskohtainen (yksi- anturi & lähetin, sisältää säädön)		
																							Testiraportti		
																						0*	ilman		
																						1	1 Testisertifikaatti 2.1. EN 10204 mukaan.		
																							Painetesti		
																						0*	ilman		
																						1	1 Painetesti testiraportilla 3.1 EN 10204 mukaan.		
																							Materiaalisertifikaatti		
																						0*	ilman		
																						1	1 Materiaalisertifikaatti 3.1 EN 10204 mukaisesti		
																						2	2 PMI materiaalityesti materiaalista, Painetesti suojaskulle, Sertifikaatti 3.1		
																						4	4 Materiaali & PMI testi sertifikaatin 3.1 EN 10204 mukaisesti		
																							Merkintä		
																						0*	ilman		
																						1	1 Haponkestävä laatta (40 x 20 mm)		
																						2	2 Haponkestävä laatta (120 x 46 mm)		
																						6	6 PVF- etiketti (45 x 15 mm)		
																						A	A Pahlilaatta (95 x 45 mm)		
																						B	B Haponkestävä laatta ja pahlilaatta (40 x 20 mm)		
																						C	C Haponkestävä laatta ja pahlilaatta (120 x 46 mm)		
																							Manuaali		
																						0	0 ilman		
																						1*	1* Saksa		
																						3	3 Englanti		
																						4	4 Ranska		
																						5	5 Espanja		
																						7	7 Italia		
																						G	G Saksa/Englanti		
																							Versio		
																						0*	0* ilman		
																						1	1 SIL2, EU- valmistustodistus [TT51]		

* Standardi