

NAMUR-anturi kavennetulla kärjellä, kaulaputkella ja kierreliitännällä.

Käyttökohteet

Kaasujen ja nesteiden lämpötilamittaus säiliöistä ja putkistoista, joissa on keskiuuri paine ja virtausnopeus. Suojataskun kärki on kavennettu NAMURin mukaan. Asennus joko suoraan kohteeseen tai sisäkierteelliseen hitsausyhteeseen. Ks. Tarvikkeet.

Suojaputki

Materiaalina haponkestävä teräs /1.4404 tai vastaava. Halkaisija 12 mm. Suojataskun kärki kavennettu 9 mm, jotta mittausnopeus parantuisi.

Mittauselementti

Vaihdettava mittausauva tyyppiä TR/TC 100 haponkestävästä teräksestä D = 6 mm. Mittausauvan pituus = L + 10 mm. Täydelliset tekniset tiedot mittausauvoista, ks. sivu 64 (TR/TC 100).

Hyväksynät

Anturia saatavana ATEX -hyväksyttynä. (joitakin rajoituksia ks. valintataulukosta). Lisätietoa katso alla.

Lämpötila-alue

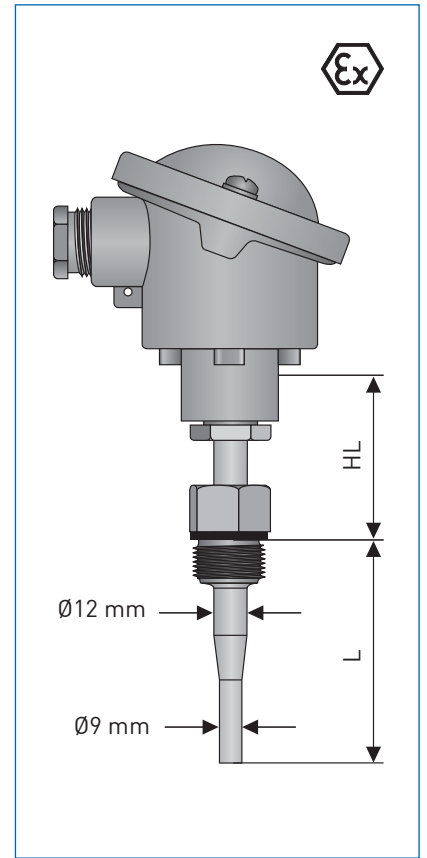
TRA	-200...+600°C (Standardi A luokka)
TCA	-40...+600°C *

Kotelointiluokka

Katso kytkentäkopat sivulta 110.

Viive

Tyyppi	Vesi 0,4 m/s	
	t 0,5	t 0,9
TRA-P41 Ø12	12 s	30 s
TCA-P41 Ø12	10 s	24 s



Mitat mm

Tilauskoodi

V	T	S	4	4	2	0	1	2	2	1	4	1	0	4	3	1	0	0	0	0	0	0	0	1	0	0	0	
					1	2		4	5			8																

TRA-S41

standardimallille

Tässä on vaihtoehtoja tälle anturille. Täydellisen koodin saat sivulta 61.

1. TYYPPI

2 Vastusanturi	TRA-S41
B Termoelementti	TCA-S41

2. HYVÄKSYNNÄT

0 Ilman
1 ATEX II 1G Ex ia IIC T6 Ga
2 ATEX II 1/2G Ex ia IIC T6 Ga

4. MITTAUSELEMENTTI

2 1xPt100 3-johdin
3 1xPt100 4-johdin
4 2xPt100 3-johdin
5 2xPt100 4-johdin
8 1xPt100 3-johdin+ SmartSense
A 1xTermoelementti tyyppi J

B 1xTermoelementti tyyppi K

D 2xTermoelementti tyyppi J

E 2xTermoelementti tyyppi K

5. MITTAUSSAUVA/TOLERANSSILUOKKA

1 Luokka. B	Mi, TF
2 Luokka. A	Mi, TF
3 Luokka. A, tärinänkestävä	Mi, TF
4 Luokka. A	Mi, WW
5 1/3 DIN B	Mi, TF
7 1/10 DIN B	Mi, WW
A Luokka. 1	Mi, Termoelementti

8. PROSESSILIITÄNTÄ

1 G 1/2 A
2 G 3/4 A
3 G 1 A
5 1/2" NPT
6 3/4" NPT

* Lämpötila-aluetta voidaan laajentaa käyttämällä muita suojaputkimateriaaleja.

NAMUR- anturit - Täydellinen tilausavain

Malli		TRA/TCA-P40		TRA/TCA-S41		TRA/TCA-F42	
1	TRA-P40	"Suoralla putkella"	[Ex]				
2*	TRA-S41	"Kierrelliäntä + kaulaputki"	[Ex]				
3	TRA-F42	"Laippa+kaulaputki"	[Ex]				
A	TCA-P40	"Suoralla putkella"	[Ex]				
B	TCA-S41	"Kierrelliäntä + kaulaputki"	[Ex]				
C	TCA-F42	"Laippa+kaulaputki"	[Ex]				
Hyväksynnät							
0* ilman							
1	ATEX II 1G Ex ia IIC T6 Ga		/ II 1D Ex ia IIIC T140°C Da IP65	[kaasu Tila 0	/pöly Tila 20-22]	(40-42)	
2	ATEX II 1/2G Ex ia IIC T6 Ga		/ II 1D Ex ia IIIC T140°C Da IP65	[kaasu Tila 0/1	/pöly Tila 20-22]	(41/42)	
Kytentäköppä				Kytentäköppä			
1*	BA	Alu, M20x 1,5, IP 65		5	BUZ-H	Korkeakansi	Alu, M20x1,5, IP65 [Ex]
2	BUZ-S	Salpakiinnitys pikalukitusella	Alu, M20x 1,5, IP 65	6	BUZ-HW	Korkeakansi näytöllä	Alu, M20x1,5, IP65
3	BUZ-T	Salpakiinnitys ruuvilukitus	Alu, M20x 1,5, IP 65 [Ex]	7	BBK	Ruuvilukitus	PA, M20x 1,5, IP 54
4	BGK	Ruuvilukitus	Alu, M20x 1,5, IP 67	8	BVA	Ruuvilukitus	VA, M20x 1,5, IP 65
Mittaussauva = elementti / johdotus				Mittaussauva = elementti / johdotus			
0 ilman				8 1x Pt100 3-johdin + Smart Sense			
2	1x Pt100	3-johdin	[Ex]	A	1x	Termoelementti tyyppi J (Fe-CuNi)	[Ex]
3*	1x Pt100	4-johdin	[Ex]	B	1x	Termoelementti tyyppi K (NiCr-Ni)	[Ex]
4	2x Pt100	3-johdin	(Kl.A, WW)	D	2x	Termoelementti tyyppi J (Fe-CuNi)	
5	2x Pt100	4-johdin	(Kl.A, WW)	E	2x	Termoelementti tyyppi K (NiCr-Ni)	
Mittauselementti / toleranssiluokka							
1*	Luokka B		Mi, TF (toleranssiluokitus -70 ... +500°C)				
2	Luokka A		Mi, TF (toleranssiluokitus -50 ... +300°C)				
3	Luokka A, tärinänkestävä		Mi, TF (toleranssiluokitus -20 ... +200°C)				
4	Luokka A		Mi, WW (toleranssiluokitus -200 ... +600°C)	[Ex]			
5	1/3 DIN B		Mi, TF (toleranssiluokitus 0... +150°C)				
7	1/10 DIN B		Mi, WW (toleranssiluokitus 0°C)				
A	Luokka 1		Mi, Termoelementti	[Ex]			
Suojatasku materiaali							
1*	1.4571	316Ti	(600°C)				
Suojataskun halkaisija							
4*	Ø 12 x 2,5 mm						
Prosessiliitäntä				Prosessiliitäntä			
0 ilman (40)				H Laippa ASME 1" (42)			
1*	G 1/2 A	(41)		L	Laippa	ASME 1 1/2"	(42)
2	G 3/4 A	(41)		P	Kiristysrengasliitin	G 1/2 SS	(40)
3	G 1 A	(41)		R	Kiristysrengasliitin	G 3/4 SS	(40)
5	1/2" NPT	(41)		S	Kiristysrengasliitin	1/2 NPT SS	(40)
6	3/4" NPT	(41)		U	Kiristysrengasliitin	G 1/2 PTFE	(40)
B	Laippa DN25	(42)	EN 1092-1	V	Kiristysrengasliitin	G 3/4 PTFE	(40)
D	Laippa DN50	(42)	EN 1092-1	X	Asetinlaippa	UZZ1	(40)
Paineluokitus				Paineluokitus			
0* ilman (40, 41)				A 150 lb RF B16.5 (42)			
1	PN 40	Muoto B1	(42)	B	300 lb RF	B16.5	(42)
Mittaussauvan pituus (U1/L)				Mittaussauvan pituus (U1/L)			
1	160 mm			6	307 mm		
2*	220 mm			7	345 mm	(max.42)	
3	225 mm			8	367 mm		
4	280 mm			A	427 mm	(max.40)	
5	285 mm	(max.41)		Z	Asiakaskohtainen pituus		
Kaulaputken pituus				Kaulaputken pituus			
0 ilman (40)				F 130 mm			
1	80 mm			G	140 mm		
2	82 mm	(Std. längd 42)		H	150 mm		
3*	145 mm			K	160 mm		
4	147 mm	(Std. längd 41)		L	170 mm		
A	70 mm			M	180 mm		
B	90 mm			N	190 mm		
C	100 mm			P	200 mm		
D	110 mm			Z	Asiakaskohtainen pituus		
E	120 mm						
Kiinnitystapa / koppaan asennettava lähetin							
0 vapaat johdot, lähettimen mahdolliseen asentamiseen							
1	Standardi kokonpano keraamisella kytentäköksellä						
2	koppaan asennettava lähetin TT 10 C	//	APAQ-HRF/HCF	analoginen	[Ex]		
3	koppaan asennettava lähetin TT 11 C	//	APAQ-HPT	analoginen, 0-10V, vain Pt100			
5	koppaan asennettava lähetin TT 20 C	//	IPAQ C201	analoginen, ohjelmoitava			
6	koppaan asennettava lähetin TT 21 C	//	MiniPAQ-H	digitaalinen, ohjelmoitava			
7*	koppaan asennettava lähetin TT 30 C	//	IPAQ-H	digitaalinen, standardi	[Ex]		
A	koppaan asennettava lähetin TT 40 C	//	IPAQ-HPlus	digitaalinen, tarkkuus			
D	koppaan asennettava lähetin TT 50 C	//	MESO-H	digitaalinen, HART	[Ex]		
E	koppaan asennettava lähetin TT 51 C	//	IPAQ-C520	digitaalinen, HART, SIL2	[Ex]		
F	koppaan asennettava lähetin TT 60 C	//	ProfiPAQ-H	digitaalinen, Profibus PA	[Ex]		
Kiinnitystapa / kiskoon asennettava lähetin							
0* ilman							
1	kiskoon asennettava lähetin TT 10 R	//	APAQ-LR/LC	analoginen			
2	kiskoon asennettava lähetin TT 11 R	//	APAQ-3L	analoginen, 0-10V, vain Pt100			
4	kiskoon asennettava lähetin TT 20 R	//	IPAQ-R201	analoginen, ohjelmoitava			
5	kiskoon asennettava lähetin TT 21 R	//	MiniPAQ-L	digitaalinen, ohjelmoitava			
6	kiskoon asennettava lähetin TT 30 R	//	IPAQ-L	digitaalinen, standardi	[Ex]		
7	kiskoon asennettava lähetin TT 31 R	//	IPAQ-21L	1 kanavainen	[Ex]		
8	kiskoon asennettava lähetin TT 31 R	//	IPAQ-22L	2 kanavainen	[Ex]		
A	kiskoon asennettava lähetin TT 32 R	//	IPAQ-4L	90 - 250 VAC			
B	kiskoon asennettava lähetin TT 32 R	//	IPAQ-4L	20 - 30 VDC			
D	kiskoon asennettava lähetin TT 40 R	//	IPAQ-LPlus	digitaalinen, tarkkuus			
G	kiskoon asennettava lähetin TT 50 R	//	MESO-L	digitaalinen, HART			
H	kiskoon asennettava lähetin TT 51 R	//	IPAQ R520	digitaalinen, HART, SIL2	[Ex]		
K	kiskoon asennettava lähetin TT 60 R	//	ProfiPAQ	digitaalinen, Profibus PA			

