

Standardianturi kavennetulla kärjellä ja kaulaputkella

Käyttökohteet

Kaasujen ja nesteiden lämpötilamittaus säiliöistä ja putkistoista, joissa on keskiuuri paine ja virtausnopeus. Asennus joko suoraan kohteeseen tai sisäkier-teelliseen hitsausyhteeseen. Ks. tarvikkeet.

Suojatasku

Materiaalina haponkestävä teräs /1.4571 tai vastaava. Halkaisija 11 tai 12 mm. Mittauspisteessä on joissakin tapauksissa hylsy rakenne. Lisätietoa saat katso-malla teoriaosaa. Kaulaputken pituus HL=145 mm

Mittauselementti

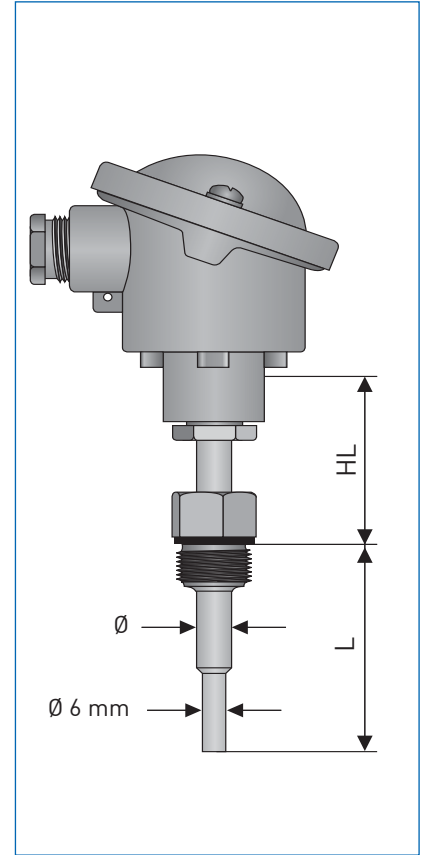
Vaihdettava mittausauva on haponkestävää terästä $D = \varnothing 3$ mm. Mittausauvan pituus = $L + HL + 10$ mm Täydelliset tekniset tiedot mittausauvoista, ks. sivu 64 (TR/TC 100).

Lämpötila-alue	TRA	-200°C...+600°C (Standardi A luokka)
	TCA	-40...+600°C *

Kotelointiluokka Katso kytkentäkopat sivulta 110.

Viive

Tyyppi	Vesi 0,4 m/s	
	t 0,5	t 0,9
TRA-S22 Ø11	8 s	22 s
TCA-S22 Ø11	7 s	18 s



Mitat mm

Tilauskoodi

TRA-S22
standardimallille

V	T	S	1	4	7	0	1	2	2	1	4	1	0	4	3	3	0	0	0	0	0	0	0	0	0	0	0	0	0	0	0	0	
							1		4	5		7	8																				

Tässä on vaihtoehtoja tälle anturille. Täydellisen koodin saat sivulta 35.

1. TYYPI

7	Vastusanturi	TRA-S22
G	Termoelementti	TCA-S22

4. MITTAUSELEMENTTI

0	Ilman	
2	1xPt100 3-johdin	(Ex)
3	1xPt100 4-johdin	(Ex)
8	1x3-johdin+ Smart Sense	
A	1x Termoelementti Tyyppi J	(Ex)
B	1xTermoelementti Tyyppi K	(Ex)
D	2x Termoelementti Tyyppi J	
E	2xTermoelementti Tyyppi K	

5. MITTAUSSAUVA/TOLERANSSILUOKKA

1	Luokka B	Mi, TF
2	Luokka A	Mi, TF
3	Luokka A	Mi, TF, tärinänkestävä
4	Luokka A	Mi, WW
5	1/3 DIN B	Mi, TF
7	1/10 DIN B	Mi, WW
A	Luokka 1	Mi,Termoelementti

7. SUOJATASKUN HALKAIKSIJA (Ø)

3	11 mm
4	12 mm

8. PROSESSILIITÄNTÄ

1	G 1/2 A
2	G 3/4 A
3	G 1 A
5	1/2 NPT
6	3/4 NPT

* Lämpötila-aluetta voidaan laajentaa käyttämällä muita suojaputkimateriaaleja.

