

Pinta-anturi sovelluksiin, jossa on kaksi tasoa

Käyttökohteet

Pintalämpötila-anturi putken, säiliön tai muun vastaavan paikan lämpötila-mittaukseen, jossa suora kosketus väliaineeseen ei ole toivottavaa tai tarpeellista. Tarkoitettu kohteisiin, joissa on kaksi tasoa.

Anturi on varustettu erittäin pitkällä jousella, se on ihanteellinen teollisuuden eri kohteisiin jossa etäisyys mittaakohteeseen vaihtelee, mittaus on toteutettavissa vain yhdellä anturilla. Pitkä joustopituus mahdollistaa anturin sijoituksen mittauspintaan, joka tärisee tai joka liikkuu ylös ja alas.

Suojatasku

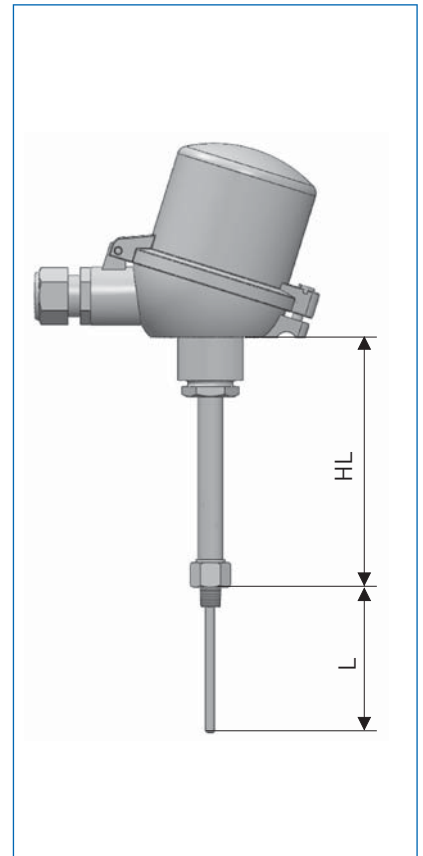
Suojatasku on valmistettu 1,4404 materiaalista IP65. Kaulaputken halkaisija on 12 mm ja L = 100 mm, mikä mahdollistaa putkieristykseen. Kaapelin kiristysnipa M20x1,5 mm.

Rakenne

Anturi on varustettu jousikuormitteisella mittaussauvalla, joka takaa jatkuvan kosketuksen väliaineeseen. Kärki on 4,5 mm halkaisijaltaan ja valmistettu hopeasta nopean vasteajan aikaansaamiseksi. Mittakärjen iskunpituus on 40 mm.

Lämpötila-alue -50°C...+150°C

Kotelointiluokka IP65



Mitat mm

Tilauskoodi

V T E 3 4 2 0 5 2 2 3 4 0 0 1 2 1 0 0 0 0 0 0 0 0 0 1 0 0
3 4

TRA-G20

standardimallille

Tässä on vaihtoehtoja tälle anturille. Täydellisen koodin saat sivulta 102.

4. MITTAUSELEMENTTI

2 1xPt100 3-johdin

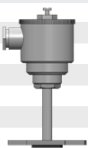


3 1xPt100 4-johdin

3. KYTKENTÄKOPPA

4 BGK, Korkea kansi (Alu) IP67

5 BUZ-H, Kierrekansi (Alu) (Ex)

Pintalämpötila-anturit - Täydellinen tilausavain

VTE3	4	Tyyppi	Malli		TRA-G10	TRA-G20	TRA-G30	
		1	TRA-G10	"Pinta-anturi kaulaputkella"				
		2	TRA-G20	"pinta-anturi pintatason vaihteluihin"				
		3*	TRA-G30	"pinta-anturi pienellä kosketuspinnalla"				
Hyväksynät								
0* ilman								
A Yksinkertainen laite (10)								
B GOST R (20)								
Kytentäkoppa								
		1*	BA	Alu, M20x 1,5, IP 65	(10)	A	PVC kaapeli (30)	
		4	BGK	Ruuvilukitus	Alu, M20x 1,5, IP 67	(20)	B	Silikooni kaapeli (30)
		5	BUZ-H	Lukitus	Alu, M20x1,5, IP65	(10, 20)	C	Teflon kaapeli (30)
		8	BVA	Ruuvilukitus	VA, M20x 1,5, IP 65	(10)		
Mittauselementti								
0 ilman								
		2	1x Pt100	3-johdin, lutikka	[Ex]	(10-30)		
		3	1x Pt100	4-johdin, lutikka	[Ex]	(10-30)		
Mittauselementti / toleranssiluokka								
		2	Luokka A	Mi, TF	(toleranssiluokka -50 ... +300°C)			
Materiaali								
		3	1.4404 / Hopea			(10, 20)		
		5	Teflon / Hopea			(30)		
Mittaussauva halkaisija								
		1	4,5 mm			(20)		
		2	6,0 mm			(10, 30)		
Prosessiliitäntä								
0 ilman								
		1*	1/8" NPT			(20)		
		A	2x haponkestävä panta ja lukko			(10, 30)		
Mittaussauvan pituus								
		0	ilman			(20)		
		1	50 mm			(20)		
		2	65 mm			(20)		
		3	85 mm			(20)		
		4	110 mm			(20)		
		5	140 mm			(20)		
VTE3	4					0		

Pintalämpötila-anturit - Täydellinen tilausavain

VTE3	4																			
Kaulaputki/ Kapelinpituus																				
tyyppi																				
1	50 mm	(10)																		
2	100 mm	(10, 20)																		
3	150 mm	(10)																		
4	200 mm	(10)																		
A	0,5 m	(30)																		
B	1,0 m	(30)																		
C	2,0 m	(30)																		
D	5,0 m	(30)																		
E	10,0 m	(30)																		
Z	Asiakaskohtainen																			
Kiinnitystapa / koppaan asennettava lähetin																				
0 vapaat johtimet, lähettimen mahdolliseen asentamiseen																				
1 Standardi kokoonpano keraamisella kytkentäosalla																				
2	koppaan asennettava lähetin		// APAQ-HRF/-HCF	analoginen	[Ex]															
3	koppaan asennettava lähetin		TT11C // AP// APAQ-HPT	analoginen, 0-10V, vain Pt100																
5	koppaan asennettava lähetin		TT20C // IPA// IPAQ-C201	analoginen, ohjelmoitava																
6	koppaan asennettava lähetin		TT21C // mir// MiniPAQ-H	digitaalinen, ohjelmoitava																
7*	koppaan asennettava lähetin		TT30C // IPA// IPAQ-H	digitaalinen, standardi	[Ex]															
A	koppaan asennettava lähetin		TT40C // IPA// IPAQ-HPlus	digitaalinen, tarkkuus																
D	koppaan asennettava lähetin		TT50C // ME// MESO-H	digitaalinen, HART	[Ex]															
E	koppaan asennettava lähetin		TT51C // IPA// IPAQ-C520	digitaalinen, HART, SIL2	[Ex]															
F	koppaan asennettava lähetin		TT60C // Pro// ProfiPAQ-H	digitaalinen, Profibus PA	[Ex]															
Kiinnitystapa / kiskoon asennettava lähetin																				
0* ilman																				
1	kiskokiinnitteinen lähetin		TT 10 R // APAQ-// APAQ-LR/-LC	analoginen																
2	kiskokiinnitteinen lähetin		TT 11 R // APAQ-// APAQ-3L	analoginen, 0-10V, vain Pt100																
4	kiskokiinnitteinen lähetin		TT 20 R // IPAQ-F// IPAQ-R201	analoginen, ohjelmoitava																
5	kiskokiinnitteinen lähetin		TT 21 R // miniPA// MiniPAQ-L	digitaalinen, ohjelmoitava																
6	kiskokiinnitteinen lähetin		TT 30 R // IPAQ-L// IPAQ-L	digitaalinen, standardi	[Ex]															
7	kiskokiinnitteinen lähetin		TT 31 R // IPAQ-2// IPAQ-21L	1 kanavainen	[Ex]															
8	kiskokiinnitteinen lähetin		TT 31 R // IPAQ-2// IPAQ-22L	2 kanavainen	[Ex]															
A	kiskokiinnitteinen lähetin		TT 32 R // IPAQ-4// IPAQ-4L	90 - 250 VAC																
B	kiskokiinnitteinen lähetin		TT 32 R // IPAQ-4// IPAQ-4L	20 - 30 VDC																
D	kiskokiinnitteinen lähetin		TT 40 R // IPAQ-L// IPAQ-LPlus	digitaalinen, tarkkuus																
G	kiskokiinnitteinen lähetin		TT 50 R // MESO-// MESO-L	digitaalinen, HART																
H	kiskokiinnitteinen lähetin		TT 51 R // IPAQ-F// IPAQ R520	digitaalinen, HART, SIL2	[Ex]															
K	kiskokiinnitteinen lähetin		TT 60 R // profiPA// ProfiPAQ	digitaalinen, Profibus PA																
Mittausalue											Mittausalue									
0	Terhdasasetukset (TT10/11)		6* 0...+100°C																	
1	Asiakaskohtainen		7 0...+150°C																	
2	-50 ... +50°C		8 0...+200°C																	
3	-50 ... +100°C		A 0...+250°C																	
4	-50 ... +150°C		B 0...+300°C																	
5	0 ... +50°C																			
Kalibroitiraportti																				
0* ilman																				
6	Asiakaskohtainen (yksi- anturi)																			
H	Asiakaskohtainen (yksi- anturi & läheyin, viritys mukana)																			
Testiraportti																				
0* ilman																				
1	Testisertifikaatti 2.1. EN 10204 mukaan.																			
Merkintä																				
0* ilman																				
1	Haponkestävä laatta (40 x 20 mm)																			
6	PVF- etiketti (45 x 15 mm)																			
A	Etiketti pahvista (95 x 45 mm)																			
B	Etiketti haponkestävästä teräksestä ja pahvilaatta (40 x 20 mm)																			
Versio																				
0* ilman																				
1	SIL2, EU- valmistustodistus [TT51/IPAQ 520]																			
VTE3	4																			
								0	0					0						0
Tilausavain																				

* Standardi