

Högtemperaturgivare för instick keramiskt skyddsror, $t \leq 1600 \text{ }^\circ\text{C}$

Användningsområde

För mätning av höga temperaturer i applikationer utan tryck och med låga flöden. Anpassad för mätning av gaser och i ugnar. Utrustad med en keramisk mätspets. Monteras med antingen skjutbar fläns enligt DIN EN 50446 eller med gastät klämförskruvning. Se avsnittet "Tillbehör".

Armatyr

Skyddsficka av keramik C610 $\varnothing 10 \times 1.5 \text{ mm}$.

Skyddsficka av keramik C799 $\varnothing 10 \times 2 \text{ mm}$.

Stödrör av syrafast stål $\varnothing 15 \times 1.5 \text{ mm}$.

För mer information om materialens egenskaper se sida 143.

Mätinsats

Mätelement typ K: Bytbar mätinsats TC 100 av Inconel 600 / 2.4816, $\varnothing 6 \text{ mm}$.

Isolerad mätpunkt. Insatslängd = $L + 25 \text{ mm}$. För utförlig information om mätinsatsen se TC 100.

Mätelement typ S: Termopar monterade i keramiska isolatorer.

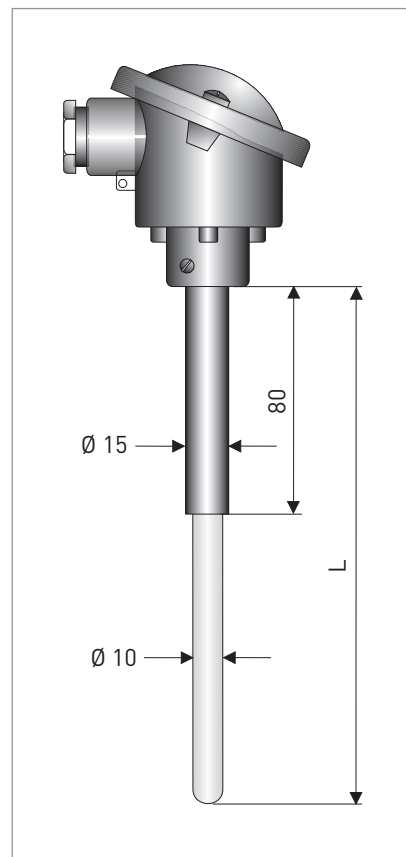
Insatslängd = $L + 20 \text{ mm}$.

Processtemperatur

	K	S (0.35 mm)	S (0.5 mm)
C610	1150 $^\circ\text{C}$	-	-
C799	1150 $^\circ\text{C}$	1380 $^\circ\text{C}$	1600 $^\circ\text{C}$

Kapslingsklass

Se avsnitt Kopplingshuvuden på sida 120.



Dimensioner i mm

Beställningskod för TCA-P63 med standardinställningar

V	T	C	1	4	A	0	1	G	A	B	D	0	0	3	1	1	0	0	0	0	0	0	0	0	0	0	0	0	0	0	0	0	0		
							3	4		6	7	8			10	11																			

Detta är ett urval av de valmöjligheter som finns för denna givare. För komplett beställningskod se sidan 69.

3. KOPPLINGSHUVUD

1	BA
2	BUZ-T
3	BUZ-S

4. MÄTINSATS

B	1x Termoelement Typ K
E	2x Termoelement Typ K
G	1x Termoelement Typ S $\varnothing 0.35 \text{ mm}$
H	1x Termoelement Typ S $\varnothing 0.5 \text{ mm}$
K	2x Termoelement Typ S $\varnothing 0.35 \text{ mm}$
L	2x Termoelement Typ S $\varnothing 0.5 \text{ mm}$

6. MATERIAL SKYDDSFICKA

A	C610 keramik
B	C799 keramik

7. DIAMETER SKYDDSFICKA (\varnothing)

A	10 x 1.5 mm (C610)
D	10 x 2 mm (C799)

8. PROCESSANSLUTNING

0	Utan
1	Klämförskruvning G 1/2
2	Klämförskruvning G 3/4
3	Klämförskruvning G 1
A	Monteringsfläns

10. INSTICKSLÄNGD

1	180 mm
2	250 mm
3	355 mm
4	500 mm
5	710 mm
6	1000 mm
Z	Kundanpassad längd

11. LÄNGD STÖDRÖR

1	80 mm
Z	Kundanpassad längd

Type code for industrial thermometers

Type code for industrial thermometers			
VTC1	4	1. Model	
0	TCA-P 60	(TAS15)	plug-in
1	TCA-P 61	(TAS21)	plug-in
2	TCA-P 62	(TAS19/22)	plug-in
A	TCA-P 63	(TKS10)	plug-in ceramic
B	TCA-P 64	(TKS15)	plug-in ceramic
C	TCA-P 65	(TKS24)	plug-in ceramic
3. Connection heads			
1	BA		Alu, M20x 1,5, IP 54 (60, 63)
2	BUZ-T (screw)	hinged cover	Alu, M20x 1,5, IP 54 (60, 61, 62, 63, 64)
3	BUZ-S (snap)	hinged cover	Alu, M20x 1,5, IP 54 (60, 63)
4	AA		Alu, M20x 1,5, IP 54 (61, 62, 64, 65)
4. Measuring insert = sensor / wiring			
A	1x	Thermocouple Type J (Fe-CuNi)	(60, 61, 62)
B	1x	Thermocouple Type K (NiCr-Ni)	(60, 61, 62, 63, 64)
D	2x	Thermocouple Type J (Fe-CuNi)	(60, 61, 62)
E	2x	Thermocouple Type K (NiCr-Ni)	(60, 61, 62, 63, 64)
G	1x	Thermocouple Type S Ø 0,35 mm (RhPt-Pt)	(63, 64, 65)
H	1x	Thermocouple Type S Ø 0,50 mm (RhPt-Pt)	(63, 64, 65)
K	2x	Thermocouple Type S Ø 0,35 mm (RhPt-Pt)	(63, 64, 65)
L	2x	Thermocouple Type S Ø 0,50 mm (RhPt-Pt)	(63, 64, 65)
6. Thermowell material			
1	1.4767, Kanthal AF (Ø 15, 19, 22)		(60) (Ø15)
2	1.4835, 253MA (Ø 21,3), Barstock tip 1.4835		(61)
3	1.4762, Chrome steel (Ø 22)		(62)
4	1.4835, 253MA (Ø 21,3), Barstock tip 1.4841		(61)
A	C610, ceramic (63) (Ø 10) (64) (Ø15)		(63, 64)
B	C799, ceramic (63) (Ø 10) (64) (Ø15) (65) (Ø 24)		(63...65)
7. Thermowell diameter			
1	15 x 1,3 mm	(Kanthal)	(60)
2	19 x 1,3 mm	(Kanthal)	(62)
3	22 x 2 mm	(Kanthal)	(62)
5	22 x 2 mm	(1.4762)	(62)
8	21,3 x 7,2 mm	(1.4835) Barstock tip (1.4841 or 1.4835)	(61)
A	10 x 1,5 mm	(C610)	(63)
B	15 x 2 mm	(C610)	(64)
D	10 x 2 mm	(C799)	(63)
E	15 x 2,5 mm	(C799)	(64)
F	24x3 / 15x2,5	(C799)	(65)
8. Process connection			
0	without		
1	Compression fitting G1/2"		(60, 63)
2	Compression fitting G3/4"		(60, 62, 63)
3	Compression fitting G1"		(60, 61, 62, 63, 64)
A Mounting bracket			
10. Immersion length a			
1	180 mm		
2	250 mm		
3	355 mm		
4	500 mm		
5	710 mm		
6	1000 mm		
7	1400 mm		
8	2000 mm		
TCA-P61 tip thermowell material (61) 1.4835 or 1.4841			
A	710 mm	L/U (U=200)	
B	1000 mm	L/U (U=200)	
C	1400 mm	L/U (U=200)	
E	710 mm	L/U (U=300)	
F	1000 mm	L/U (U=300)	
G	1400 mm	L/U (U=300)	
L	1000 mm	L/U (U=500)	
M	1400 mm	L/U (U=500)	
N	2000 mm	L/U (U=500)	
↗ customised length			
11. Support tube length c			
0*	without		(60, 61, 62)
1	80 mm		(63)
2	150 mm		(64)
3	200 mm		(65)
Z	customised length		
12. Type of connection / head mounted transmitter			
0	with flying leads for transmitter mounting		
1	Standard version with ceramic terminal block		
L	with head mounted transmitter TT 12 C	// APAQ C130	Basic, TC
C	with head mounted transmitter TT 33 C	// IPAQ C330	Universal [Ex]
E	with head mounted transmitter TT 51 C	// IPAQ C520	Smart, HART, SIL2 [Ex]
M	with head mounted transmitter TT 53 C	// IPAQ C530	Smart, HART [Ex]
13. Type of connection / rail mounted transmitter			
0	without		
L	with rail mounted transmitter TT 12 R	// APAQ R130	Basic, TC
A	with rail mounted transmitter TT 32 R	// IPAQ-4L	Universal, 90 - 250 VAC
B	with rail mounted transmitter TT 32 R	// IPAQ-4L	Universal, 20 - 30 VDC
C	with rail mounted transmitter TT 33 R	// IPAQ R330	Universal [Ex]
H	with rail mounted transmitter TT 51 R	// IPAQ R520	Smart, HART, SIL2 [Ex]
M	with rail mounted transmitter TT 53 R	// IPAQ R530	Smart, HART [Ex]

Vissa kombinationer är inte möjliga. Vänligen kontakta KROHNE Inor för ytterligare information.

