

## Högtemperaturgivare för instick dubbla keramiska skyddsrör, $t \leq 1600 \text{ }^\circ\text{C}$

### Användningsområde

För mätning av höga temperaturer i applikationer utan tryck och med låga flöden. Anpassade för mätning av gaser i krävande applikationer. Utrustad med en keramisk mätspets. Monteras med gastät klämförskruvning. Se avsnittet "Tillbehör".

### Armatyr

Dubbla skyddsfickor av keramik C799  $\varnothing 24 \times 3 \text{ mm}$  och  $\varnothing 15 \times 2.5 \text{ mm}$ .  
Stödrör av syrafast stål  $\varnothing 32 \times 2 \text{ mm}$ .  
För mer information om materialens egenskaper se sida 143.

### Mätinsats

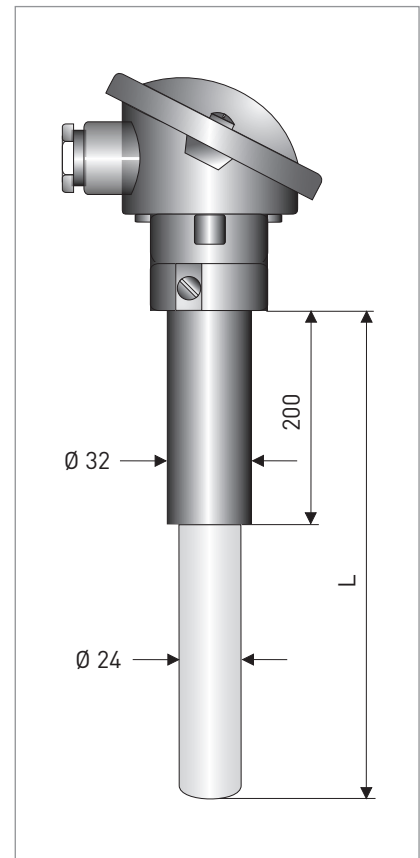
Mätelement typ S: Termopar monterade i keramiska isolatorer.  
Insatslängd =  $L + 30 \text{ mm}$ .

	S (0.35 mm)	S (0.5 mm)
C799	1380 °C	1600 °C

### Processtemperatur

### Kapslingsklass

Se avsnitt Kopplingshuvuden på sida 120.



Dimensioner i mm

### Beställningskod för TCA-P65 med standardinställningar

V T C 1 4 C 0 A G A B F 0 0 5 3 1 0 0 0 0 0 0 0 0 0 0 0 0 0 0 0

3 4

10 11

Detta är ett urval av de valmöjligheter som finns för denna givare. För komplett beställningskod se sidan 69.

#### 4. MÄTINSATS

G	1x Termoelement Typ S	$\varnothing 0.35 \text{ mm}$
H	1x Termoelement Typ S	$\varnothing 0.5 \text{ mm}$
K	2x Termoelement Typ S	$\varnothing 0.35 \text{ mm}$
L	2x Termoelement Typ S	$\varnothing 0.5 \text{ mm}$

#### 10. INSTICKSLÄNGD

4	500 mm
5	710 mm
6	1000 mm
7	1400 mm
8	2000 mm
Z	Kundanpassad längd

#### 11. LÄNGD STÖDRÖR

3	200 mm
Z	Kundanpassad längd

#### 3. KOPPLINGSHUVUD

4 AA

## Type code for industrial thermometers

VTC1		4		1. Model	
0	TCA-P 60	(TAS15)	plug-in		
1	TCA-P 61	(TAS21)	plug-in		
2	TCA-P 62	(TAS19/22)	plug-in		
A	TCA-P 63	(TKS10)	plug-in	ceramic	
B	TCA-P 64	(TKS15)	plug-in	ceramic	
C	TCA-P 65	(TKS24)	plug-in	ceramic	
<b>3. Connection heads</b>					
1	BA		Alu, M20x 1,5, IP 54	(60, 63)	
2	BUZ-T (screw)	hinged cover	Alu, M20x 1,5, IP 54	(60, 61, 62, 63, 64)	
3	BUZ-S (snap)	hinged cover	Alu, M20x 1,5, IP 54	(60, 63)	
4	AA		Alu, M20x 1,5, IP 54	(61, 62, 64, 65)	
<b>4. Measuring insert = sensor / wiring</b>					
A	1x	Thermocouple Type J (Fe-CuNi)		(60, 61, 62)	
B	1x	Thermocouple Type K (NiCr-Ni)		(60, 61, 62, 63, 64)	
D	2x	Thermocouple Type J (Fe-CuNi)		(60, 61, 62)	
E	2x	Thermocouple Type K (NiCr-Ni)		(60, 61, 62, 63, 64)	
G	1x	Thermocouple Type S Ø 0,35 mm (RhPt-Pt)		(63, 64, 65)	
H	1x	Thermocouple Type S Ø 0,50 mm (RhPt-Pt)		(63, 64, 65)	
K	2x	Thermocouple Type S Ø 0,35 mm (RhPt-Pt)		(63, 64, 65)	
L	2x	Thermocouple Type S Ø 0,50 mm (RhPt-Pt)		(63, 64, 65)	
<b>6. Thermowell material</b>					
1	1.4767, Kanthal AF (Ø 15, 19, 22)			(60) (Ø15)	
2	1.4835, 253MA (Ø 21,3), Barstock tip 1.4835			(61)	
3	1.4762, Chrome steel (Ø 22)			(62)	
4	1.4835, 253MA (Ø 21,3), Barstock tip 1.4841			(61)	
A	C610, ceramic (63) (Ø 10) (64) (Ø15)			(63, 64)	
B	C799, ceramic (63) (Ø 10) (64) (Ø15) (65) (Ø 24)			(63...65)	
<b>7. Thermowell diameter</b>					
1	15 x 1,3 mm	(Kanthal)		(60)	
2	19 x 1,3 mm	(Kanthal)		(62)	
3	22 x 2 mm	(Kanthal)		(62)	
5	22 x 2 mm	(1.4762)		(62)	
8	21,3 x 7,2 mm	(1.4835)	Barstock tip (1.4841 or 1.4835)	(61)	
A	10 x 1,5 mm	(C610)		(63)	
B	15 x 2 mm	(C610)		(64)	
D	10 x 2 mm	(C799)		(63)	
E	15 x 2,5 mm	(C799)		(64)	
F	24x3 / 15x2,5	(C799)		(65)	
<b>8. Process connection</b>					
0	without				
1	Compression fitting G1/2"			(60, 63)	
2	Compression fitting G3/4"			(60, 62, 63)	
3	Compression fitting G1"			(60, 61, 62, 63, 64)	
<b>A Mounting bracket</b>					
<b>10. Immersion length a</b>					
1	180 mm				
2	250 mm				
3	355 mm				
4	500 mm				
5	710 mm				
6	1000 mm				
7	1400 mm				
8	2000 mm				
TCA-P61 tip thermowell material (61) 1.4835 or 1.4841					
A	710 mm	L/U (U=200)			
B	1000 mm	L/U (U=200)			
C	1400 mm	L/U (U=200)			
E	710 mm	L/U (U=300)			
F	1000 mm	L/U (U=300)			
G	1400 mm	L/U (U=300)			
L	1000 mm	L/U (U=500)			
M	1400 mm	L/U (U=500)			
N	2000 mm	L/U (U=500)			
↗ customised length					
<b>11. Support tube length c</b>					
0*	without			(60, 61, 62)	
1	80 mm			(63)	
2	150 mm			(64)	
3	200 mm			(65)	
Z	customised length				
<b>12. Type of connection / head mounted transmitter</b>					
0	with flying leads for transmitter mounting				
1	Standard version with ceramic terminal block				
L	with head mounted transmitter TT 12 C	// APAQ C130	Basic, TC		
C	with head mounted transmitter TT 33 C	// IPAQ C330	Universal	[Ex]	
E	with head mounted transmitter TT 51 C	// IPAQ C520	Smart, HART, SIL2	[Ex]	
M	with head mounted transmitter TT 53 C	// IPAQ C530	Smart, HART	[Ex]	
<b>13. Type of connection / rail mounted transmitter</b>					
0	without				
L	with rail mounted transmitter TT 12 R	// APAQ R130	Basic, TC		
A	with rail mounted transmitter TT 32 R	// IPAQ-4L	Universal, 90 - 250 VAC		
B	with rail mounted transmitter TT 32 R	// IPAQ-4L	Universal, 20 - 30 VDC		
C	with rail mounted transmitter TT 33 R	// IPAQ R330	Universal	[Ex]	
H	with rail mounted transmitter TT 51 R	// IPAQ R520	Smart, HART, SIL2	[Ex]	
M	with rail mounted transmitter TT 53 R	// IPAQ R530	Smart, HART	[Ex]	

Vissa kombinationer är inte möjliga. Vänligen kontakta KROHNE Inor för ytterligare information.

