

## Vaippatermoelementti kompensointikaapelilla

### Käyttökohteet

Eristetty\* tai maadoitettu mittauspiste.

Tyyppin J, K tai N mittauselementti, luokka 1 standardin IEC 60584 mukaan.

Maksimiympäristölämpötila (liitos ja kaapeli) on 70 °C.

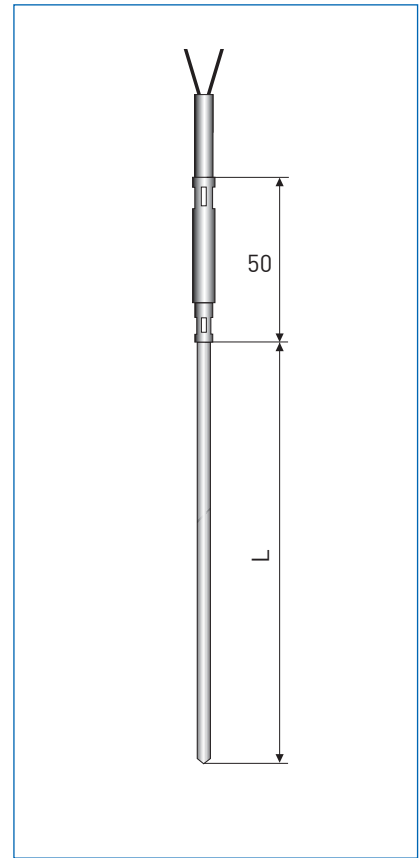
Kaapeli: Silikoni 2 x 0,22 mm<sup>2</sup> (typ J, K, N)  
PVC-eristeinen 2 x 0,22 mm<sup>2</sup> (typ J, K, N)

Värimerkinnät IEC 60584:n mukaan.

\* Eristetty on vakio

### Lämpötila

	J	K	N
AISI310	750 °C	1150 °C	-
Pyrosil	-	-	1250 °C
Inconel 600	750 °C	1150 °C	1150 °C



Mitat mm

### Tilauskoodi

TCA-M70

standardimallille.

V T C 2 4 7 0 A 2 A 1 3 0 0 1 1 0 0 0 0 0 0 0 0 1 0 0 0  
3 4 6 7 8

Tässä on vaihtoehtoja tälle anturille. Täydellisen koodin saat sivulta 81.

#### 3. KOMPENSOINTIKAAPELI KYTKENTÄ

- A Kompensointikaapeli
- B Kompensointikaapeli + kytkentä

#### 4. MITTAUSELEMENTTI

- 1 1x Termoelementti Tyyppi J (Fe-CuNi) eristetty

- 2 1x Termoelementti Tyyppi K (NiCr-Ni) eristetty
- 3 1x Termoelementti Tyyppi N (NiCrSi-NiSi) eristetty
- 5 2x Termoelementti Tyyppi J (Fe-CuNi) eristetty
- 6 2x Termoelementti Tyyppi K (NiCr-Ni) eristetty
- 7 2x Termoelementti Tyyppi N (NiCrSi-NiSi) eristetty
- A 1x Termoelementti Tyyppi J (Fe-CuNi) maadoitettu
- B 1x Termoelementti Tyyppi K (NiCr-Ni) maadoitettu

- C 1x Termoelementti Tyyppi N (NiCrSi-NiSi) maadoitettu

- E 2x Termoelementti Tyyppi J (Fe-CuNi) maadoitettu

- F 2x Termoelementti Tyyppi K (NiCr-Ni) maadoitettu

- G 2x Termoelementti Tyyppi N (NiCrSi-NiSi) maadoitettu

#### 6. VAIPPAMATERIAALI

- 1 AISI 310/ 1.4841
- 2 Inconel 600/ 2.4816
- 3 Pyrosil

#### 7. VAIPAN HALKAISIJA (Ø)

- 1 Ø1 mm
- 2 Ø1,5 mm
- 3 Ø3 mm
- 4 Ø4,5 mm
- 5 Ø6 mm

#### 8. PROSESSILIITÄNTÄ

- 0 Ilman
- 1 Kiristysrengasliitin M8 (SS)
- 2 Kiristysrengasliitin G 1/8" (SS)
- 3 Kiristysrengasliitin G 1/4" (SS)
- 4 Kiristysrengasliitin G 1/2" (PTFE)
- C Kiristysrengasliitin G 1/4" Brass

# Vaippatermoelementit - Täydellinen tilausavain

VTC2	4	Tyyppi	versionMalli	TCA-M10	TCA-M20	TCA-M30	TCA-M40	TCA-M50	TCA-M60	TCA-M70	
		1	TCA-M10	Suoralla putkella							
		2	TCA-M20	Suoralla putkella							
		3	TCA-M30	Suoralla putkella							
		4	TCA-M40	Suoralla putkella							
		5	TCA-M50	Suoralla putkella							
		6	TCA-M60	Suoralla putkella							
		7	TCA-M70	Suoralla putkella							
<b>Hyväksynät</b>											
0 ilman											
<b>Kytentäkoppa</b>				<b>tyyppi</b>				<b>Kytentäkoppa/ Kaapelliittäntä:</b>			
0 ilman								7 Standarditermoliitin 600°C (60)			
1 Vappat johtimet				(10)				A Kompensointikaapeli (70)			
2 Eristetyt johtimet				(20)				B Kompensointikaapeli+ liitin (70)			
4 Minitermoliitin				(50)				D MA, Alu, Pg9 IP 53 (30)			
6 Standarditermoliitin 120°C				(60)				E BA, Alu, M20x1,5, IP65 (40)			
<b>Mittaussauva:</b>											
1 1x Termoelementti tyyppi (Fe-CuNi) eristetty								A 1x Termoelementti tyyppi J (Fe-CuNi) maadoitettu			
2 1x Termoelementti tyyppi K (NiCr-Ni) eristetty								B 1x Termoelementti tyyppi K (NiCr-Ni) maadoitettu			
3 1x Termoelementti tyyppi N (NiCrSi-NiSi) eristetty								C 1x Termoelementti tyyppi N (NiCrSi-NiSi) maadoitettu			
5 2x Termoelementti tyyppi (Fe-CuNi) eristetty								E 2x Termoelementti tyyppi J (Fe-CuNi) maadoitettu			
6 2x Termoelementti tyyppi K (NiCr-Ni) eristetty								F 2x Termoelementti tyyppi K (NiCr-Ni) maadoitettu			
7 2x Termoelementti tyyppi N (NiCrSi-NiSi) eristetty								G 2x Termoelementti tyyppi N (NiCrSi-NiSi) maadoitettu			
<b>Mittauslementti / toleranssiluokka</b>											
A Luokka 1 Termoelementti											
<b>Suojataskun materiaali</b>											
1 AISI310 / 1.4841											
2 Inconel 600 / 2.4816											
3 Pyrosil											
<b>Suojataskun halkaisija</b>				<b>tyyppi</b>				<b>Suojataskun halkaisija</b>			
1 Ø 1 mm				(10-30/50-70)				4 Ø 4,5 mm			
2 Ø 1,5 mm				(10-70)				5 Ø 6,0 mm			
3 Ø 3,0 mm				(10-70)							
<b>Prosessiliittäntä</b>											
0 ilman											
1 Kiristysrengasliitin M8				SS (10-70)				3 Kiristysrengasliitin G1/4" SS (10-70)			
2 Kiristysrengasliitin G1/8"				SS (10-40, 50-70)				4 Kiristysrengasliitin G1/2" SS (10-40, 50-70)			
								C Kiristysrengasliitin G1/4" Messinki (10-40, 50-70)			
<b>Mittaussauvan pituus</b>											
0 500 mm											
1 1000 mm											
2 1500 mm											
3 2000 mm											
4 2500 mm											
<b>Mittaussauvan pituus</b>											
5 3000 mm											
6 5000 mm											
7 7500 mm											
8 10000 mm											
Z Asiakaskohtainen pituus											
<b>Kaapelin pituus</b>											
0 ilman											
1 0,5 m											
2 1 m											
3 1,5 m											
4 2 m											
5 3 m											
6 4 m											
7 5 m											
8 6 m											
A 7 m											
B 8 m											
<b>Kaapelin materiaali</b>											
0 ilman											
1 Silikooni											
2 PVC											
<b>Kiinnitystapa / koppaan asennettava lähetin</b>											
0 ilman											
<b>Kiinnitystapa / kiskoon asennettava lähetin</b>											
0 ilman											
1 kiskoon asennettava lähetin TT 10 R				// APAQ-LR/LC				analoginen			
2 kiskoon asennettava lähetin TT 11 R				// APAQ-3L				analoginen, 0-10V, vain Pt100			
4 kiskoon asennettava lähetin TT 20 R				// IPAQ-R201				analoginen, ohjelmoitava			
5 kiskoon asennettava lähetin TT 21 R				// MiniPAQ-L				digitaalinen, ohjelmoitava			
6 kiskoon asennettava lähetin TT 30 R				// IPAQ-L				digitaalinen, standardi [Ex]			
7 kiskoon asennettava lähetin TT 31 R				// IPAQ-21L				1 kanavainen [Ex]			
8 kiskoon asennettava lähetin TT 31 R				// IPAQ-22L				2 kanavainen [Ex]			
A kiskoon asennettava lähetin TT 32 R				// IPAQ-4L				90 - 250 VAC			
B kiskoon asennettava lähetin TT 32 R				// IPAQ-4L				20 - 30 VDC			
D kiskoon asennettava lähetin TT 40 R				// IPAQ-LPlus				digitaalinen, tarkkuus			
G kiskoon asennettava lähetin TT 50 R				// MESO-L				digitaalinen, HART			
H kiskoon asennettava lähetin TT 51 R				// IPAQ R520				digitaalinen, HART, S [Ex]			
K kiskoon asennettava lähetin TT 60 R				// ProfIPAQ				digitaalinen, Profibus PA			
<b>Lähettimen virtitys</b>											
0 ilman											
1 Virtitys											
VTC2	4	0									

