

Vastuslämpötila-anturi kytkentäkaapelilla

Käyttökohteet

Kaapelivastusanturi putkistoon tai säiliöön, joissa on suuri paine ja alhainen virtausnopeus. Asennus kiristysrengasliittimellä tai asennuslaipalla. Ks. ”tarvikkeet”.

Suojaputki

Materiaali haponkestävää terästä 1.4404/316L, halk. 6x0,5 mm.

Rakenne

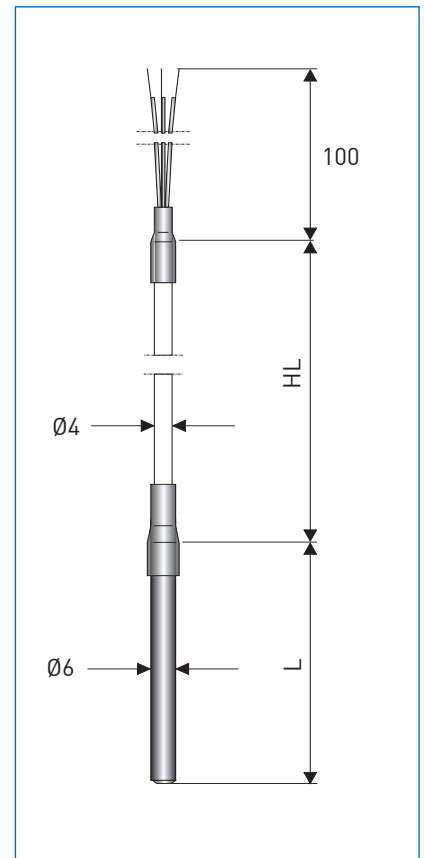
Mittauselementin tarkkuusluokka on IEC 60751:n mukainen. Elementti on sijoitettu putken kärkeen, joka on täytetty lämpöä johtavalla tahnulla mittaussnopeuden ja tärinänkestävyyden parantamiseksi. Kytkenäkaapeli on tefloneristeen 3x0,38mm² (standardi).

Lämpötila-alue -50...+200°C (Standardi)

Kotelointiluokka IP54

Viive

| Tyyppi | Vesi 0,4 m/s | | Ilma 1 m/s | |
|---------|--------------|-------|------------|---------|
| | t 0,5 | t 0,9 | t 0,5 | t 0,9 |
| TRA-W10 | 3 s | 7 s | 50 s | 2,5 min |



Mitat mm

Kytkenä ks. sivua 123.

Tilauskoodi

TRA-W10

standardimallille.

| | | | | | | | | | | | | | | | | | | | | | | | | | | | |
|---|---|---|---|---|---|---|---|---|---|---|---|---|---|---|---|---|---|---|---|---|---|---|---|---|---|---|---|
| V | T | E | 2 | 4 | 1 | 0 | 1 | 2 | 2 | 1 | 1 | 0 | 0 | 6 | 1 | 0 | 0 | 0 | 0 | 0 | 0 | 0 | 0 | 0 | 1 | 0 | 0 |
| | | | | | | | 3 | 4 | | | 7 | 8 | 9 | | | | | | | | | | | | | | |

Tässä on vaihtoehtoja tälle anturille. Täydellisen koodin saat sivulta 102.

3. KAAPELMATERIAALI

| | |
|---|----------|
| 1 | PVC |
| 2 | Silikoni |
| 3 | Teflon |

4. MITTAUSELEMENTTI

| | | |
|---|-----------|----------|
| 1 | 1x Pt100 | 2-johdin |
| 2 | 1x Pt100 | 3-johdin |
| 3 | 1x Pt100 | 4-johdin |
| 4 | 2x Pt100 | 2-johdin |
| 5 | 2x Pt100 | 3-johdin |
| M | 1x Pt1000 | 3-johdin |
| N | 1x Pt1000 | 4-johdin |

7. SUOJAPUTKEN HALKAI SIJA

| | |
|---|------|
| 0 | 3 mm |
| 1 | 6 mm |
| 2 | 8 mm |

8. PROSESSILIITÄNTÄ

| | |
|---|--------------------------------------|
| 0 | Ilman |
| 1 | Kiristysrengasliitin G1/8" SS |
| 2 | Kiristysrengasliitin G1/4" SS |
| 3 | Kiristysrengasliitin G1/2" SS |
| 4 | Kiristysrengasliitin G1/4" Messinkiä |
| A | Kiristysrengasliitin 1/2" NPT SS |
| F | Laippasarja |

9. SUOJATASKU

| | |
|---|---------------------------------|
| 0 | Ilman |
| 1 | Putkia G1/2 Ø 8 x 1 mm L= 75 mm |
| 2 | Putkia G1/2 Ø 8 x 1 mm L=175 mm |
| 3 | Putkia G1/2 Ø 8 x 1 mm L=275 mm |

Kaapelivastusanturit- Täydellinen tilausavain

| | | TRA-W10 | TRA-W20 | TRA-W30 | TRA-W40 | TRA-W50 | TRA-W70 | TRA-W80 | TRA-W90 | |
|------|---|--|------------------------------------|--------------------------|------------------------------|------------------------------------|---------------------------------|---------------------------|---------|--|
| VTE2 | 4 | Malli | | | | | | | | |
| | | 1 TRA-W10 "kaapeli-anturi, suoralla putkella" | | | | | | | | |
| | | 2 TRA-W20 "kaapeli-anturi, pinta-anturi" | | | | | | | | |
| | | 3 TRA-W30 "kaapeli-anturi, pinta-anturi" | | | | | | | | |
| | | 4 TRA-W40 "kaapeli-anturi, pinta-anturi" | | | | | | | | |
| | | 5 TRA-W50 "kaapeli-anturi, kierrelliittäntä" | | | | | | | | |
| | | 6 TRA-W60 | | | | | | | | |
| | | 7 TRA-W70 "kaapeli-anturi, bajonettiliittäntä" | | | | | | | | |
| | | 8 TRA-W80 "kaapeli-anturi, vankkarakenne" | | | | | | | | |
| | | A TRA-W90 "kaapeli-anturi, korkea lämpötila" | | | | | | | | |
| | | Hyväksynnät | | | | | | | | |
| | | 0* ilman | | | | | | | | |
| | | 1 Yksinkertainen laite | | | | | | | | |
| | | Kaapelimateriaali | | | | Kaapelimateriaali | | | | |
| | | 1 | PVC | 70°C | (10,50,) | 4 | Tefzel | 150°C | (20) | |
| | | 2 | Silikooni | 150°C | (10,50,60) | 5 | Elexar | 105°C | (40) | |
| | | 3 | Teflon | 200°C | (10,30,50,70) | 6 | Hytrel | 105°C | (80) | |
| | | Mittauselementti = anturi / johdotus | | | | | | | | |
| | | 1 | 1x Pt100 | 2-johdin | (10, 50, 60) | | | | | |
| | | 2 | 1x Pt100 | 3-johdin | (10, 30, 50, 60, 70, 90) | | | | | |
| | | 3 | 1x Pt100 | 4-johdin | (10-60, 80, 90) | | | | | |
| | | 4 | 2x Pt100 | 2-johdin | (10, 50, 60, 80, 90) | | | | | |
| | | 5 | 2x Pt100 | 3-johdin | (10, 50) | | | | | |
| | | 6 | 1x Pt1000 | 3-johdin | (10, 30, 50, 60) | | | | | |
| | | 7 | 1x Pt1000 | 4-johdin | (10, 20, 30, 40, 50, 60, 70) | | | | | |
| | | Mittaussauva/toleranssiluokka | | | | | | | | |
| | | 2 | Luokka A | | Mi, TF | (toleranssiluokka -50 ... +300°C) | | | | |
| | | 4 | Luokka A | | Mi, WW | (toleranssiluokka -200 ... +600°C) | | | (90) | |
| | | Anturirungon materiaali | | | | | | | | |
| | | 1 | 1.4404 / AISI 316L | (10, 50, 60, 70, 80, 90) | | | | | | |
| | | 2 | Messinki | (20) | | | | | | |
| | | 3 | Kupari | (40) | | | | | | |
| | | 4 | PTFE/Kupari | (30) | | | | | | |
| | | Suojaputken koko | | | | Suojaputken koko | | | | |
| | | 0 | Ø3 x 0,5 mm | (10, 90) | | 7 | Pultti M6 | (50) | | |
| | | 1 | Ø6 x 0,5 mm | (10, 90) | | 8 | Pultti M8 | (50) | | |
| | | 2 | Ø8 x 0,5 mm | (10, 90) | | A | 12,9 mm | (60) | | |
| | | 4 | Koko 5x5x25 | (20) | | P | 24 mm, Muoto 4 | (80) | | |
| | | 5 | Koko 26x18x50 | (30) | | Z | Asiakaskohtainen | | | |
| | | 6 | Koko 8x10x40 | (40) | | | | | | |
| | | Prosessiliittäntä | | | | Prosessiliittäntä | | | | |
| | | 0 | ilman | | | 5 | Ruostumaton panta lukolla | (20,30,40) | | |
| | | 1 | Kirstysrengasliitin G1/8" SS | (10, 90) | | 7 | Bajonettiliittäntä M12x1 | (70) | | |
| | | 2 | Kirstysrengasliitin G1/4" SS | (10, 90) | | 8 | Bajonettiliittäntä M12x1,75 | (70) | | |
| | | 3 | Kirstysrengasliitin G1/2" SS | (10, 90) | | A | Kirstysrengasliitin 1/2 NPT" SS | (10, 90) | | |
| | | 4 | Kirstysrengasliitin G1/4" Messinki | (10) | | F | Asetinlaippa | (10) | | |
| | | Suojatasku | | | | | | | | |
| | | 0 | ilman | | | | | | | |
| | | 1 | Putki G1/2 Ø 8 x 1 mm L= 75 mm | (10) | | | | | | |
| | | 2 | Putki G1/2 Ø 8 x 1 mm L=175 mm | (10) | | | | | | |
| | | 3 | Putki G1/2 Ø 8 x 1 mm L=275 mm | (10) | | | | | | |
| | | Mittaussauvan pituus (U1/L) | | | | Mittaussauvan pituus (U1/L) | | | | |
| | | 1 | 13,5 mm | (60) | | A | 100 mm | (10, 40, 90) | | |
| | | 2 | 15 mm | (50) | | B | 150 mm | (10, 90) | | |
| | | 3 | 20,2 mm | (60) | | C | 200 mm | (10, 90) | | |
| | | 4 | 25 mm | (20, 50, 70) | | D | 300 mm | (10, 40, 90) | | |
| | | 5 | 30 mm | (50) | | E | 400 mm | (10, 90) | | |
| | | 6 | 50 mm | (10, 30) | | F | 500 mm | (40, 90) | | |
| | | Kaapelin pituus | | | Kaapelin pituus | | | Kaapelin pituus | | |
| | | 1 | 0,5 m | | | B | 8 m | M 50 m | | |
| | | 2 | 1 m | | | C | 9 m | Z Asiakaskohtainen pituus | | |
| | | 3 | 1,5 m | | | D | 10 m | | | |
| | | 4 | 2 m | | | E | 12 m | | | |
| | | 5 | 3 m | | | F | 15 m | | | |
| | | 6 | 4 m | | | G | 20 m | | | |
| | | 7 | 5 m | | | H | 25 m | | | |
| | | 8 | 6 m | | | K | 30 m | | | |
| | | A | 7 m | | | L | 40 m | | | |
| | | Kiinnitystapa / kiskoon asennettava lähetin | | | | | | | | |
| | | 0* ilman | | | | | | | | |
| | | 1 | kiskokiinnitteinen lähetin TT 10 R | // APAQ-LR/LC | | analoginen | | | | |
| | | 2 | kiskokiinnitteinen lähetin TT 11 R | // APAQ-3L | | analoginen, 0-10 V, vain Pt100 | | | | |
| | | 4 | kiskokiinnitteinen lähetin TT 20 R | // IPAQ-R201 | | analoginen, ohjelmoitava | | | | |
| | | 5 | kiskokiinnitteinen lähetin TT 21 R | // MiniPAQ-L | | digitaalinen, ohjelmoitava | | | | |
| | | 6 | kiskokiinnitteinen lähetin TT 30 R | // IPAQ-L | | digitaalinen, standardi [Ex] | | | | |
| | | 7 | kiskokiinnitteinen lähetin TT 31 R | // IPAQ-21L | | 1 kanavainen [Ex] | | | | |
| | | 8 | kiskokiinnitteinen lähetin TT 31 R | // IPAQ-22L | | 2 kanavainen [Ex] | | | | |
| | | A | kiskokiinnitteinen lähetin TT 32 R | // IPAQ-4L | | 90 - 250 VAC | | | | |
| | | B | kiskokiinnitteinen lähetin TT 32 R | // IPAQ-4L | | 20 - 30 VDC | | | | |
| | | D | kiskokiinnitteinen lähetin TT 40 R | // IPAQ-LPlus | | digitaalinen, tarkkuus | | | | |
| | | G | kiskokiinnitteinen lähetin TT 50 R | // MESO-L | | digitaalinen, HART | | | | |
| | | H | kiskokiinnitteinen lähetin TT 51 R | // IPAQ R520 | | digitaalinen, HART, SIL2 [Ex] | | | | |
| | | K | kiskokiinnitteinen lähetin TT 60 R | // ProfiPAQ | | digitaalinen, Profibus-PA | | | | |
| VTE2 | 4 | 0 | 2 | | | | | | 0 | |

Kaapelivastusanturit- Täydellinen tilausavain

| | | | | | | | | | | | | | | | | | | |
|------|---|---|--|--|--|---|--|--|--|--|--|--|--|--|--|--|--|---|
| VTE2 | 4 | 0 | | | | | | | | | | | | | | | | Mittausalue |
| | | | | | | | | | | | | | | | | | | 0 ilman |
| | | | | | | | | | | | | | | | | | | 1 Viritys |
| | | | | | | | | | | | | | | | | | | Kalibrointiraportti |
| | | | | | | | | | | | | | | | | | | 0* ilman |
| | | | | | | | | | | | | | | | | | | 1 1 piste, huonelämpötila (yksi- tai kaksinkertainen anturi) |
| | | | | | | | | | | | | | | | | | | 2 2 piste: 0°C ja 100°C (yksi- anturi) |
| | | | | | | | | | | | | | | | | | | 3 2 piste: 0°C ja 100°C (kaksinkertainen- anturi) |
| | | | | | | | | | | | | | | | | | | 4 3 piste: 0°C, 100°C ja 200°C (yksi- anturi) |
| | | | | | | | | | | | | | | | | | | 5 3 piste: 0°C, 100°C ja 200°C (kaksinkertainen- anturi) |
| | | | | | | | | | | | | | | | | | | 6 Asiakaskohtainen (yksi- anturi) |
| | | | | | | | | | | | | | | | | | | 7 Asiakaskohtainen (kaksinkertainen- anturi) |
| | | | | | | | | | | | | | | | | | | A 2 piste: 0 ja 100% (yksi- anturi & lähetin) |
| | | | | | | | | | | | | | | | | | | B 3 piste: 0, 50 ja 100% (yksi- anturi & lähetin) |
| | | | | | | | | | | | | | | | | | | C 5 piste: 0, 25, ..., 100% (yksi- anturi & lähetin) |
| | | | | | | | | | | | | | | | | | | E 2 piste: 0 ja 100% (yksi- anturi & lähetin, sisältää säädön) |
| | | | | | | | | | | | | | | | | | | F 3 piste: 0, 50 ja 100% (yksi- anturi & lähetin, sisältää säädön) |
| | | | | | | | | | | | | | | | | | | G 5 piste: 0, 25, ..., 100% (yksi- anturi & lähetin, sisältää säädön) |
| | | | | | | | | | | | | | | | | | | H Asiakaskohtainen (yksi- anturi & lähetin, sisältää säädön) |
| | | | | | | | | | | | | | | | | | | Testiraportti |
| | | | | | | | | | | | | | | | | | | 0* ilman |
| | | | | | | | | | | | | | | | | | | 1 Testisertifikaatti 2.1. EN 10204 mukaan. |
| | | | | | | | | | | | | | | | | | | Painetesti |
| | | | | | | | | | | | | | | | | | | 0* ilman |
| | | | | | | | | | | | | | | | | | | 1 Painetesti testiraportilla 3.1 EN 10204 mukaan. |
| | | | | | | | | | | | | | | | | | | Materiaalisertifikaatti |
| | | | | | | | | | | | | | | | | | | 0* ilman |
| | | | | | | | | | | | | | | | | | | 1 Materiaalisertifikaatti 3.1 EN 10204 mukaisesti |
| | | | | | | | | | | | | | | | | | | Merkintä |
| | | | | | | | | | | | | | | | | | | 0* ilman |
| | | | | | | | | | | | | | | | | | | 1 Haponkestävä laatta (40 x 20 mm) |
| | | | | | | | | | | | | | | | | | | 2 Haponkestävä laatta (120 x 46 mm) |
| | | | | | | | | | | | | | | | | | | A Pahvilaatta (95 x 45 mm) |
| | | | | | | | | | | | | | | | | | | B Haponkestävä laatta ja teippi (40 x 20 mm) |
| | | | | | | | | | | | | | | | | | | C Haponkestävä laatta ja teippi (120 x 46 mm) |
| | | | | | | | | | | | | | | | | | | Versio |
| | | | | | | | | | | | | | | | | | | 0* ilman |
| | | | | | | | | | | | | | | | | | | 1 SIL2, EU- valmistustodistus [TT51] |
| VTE2 | 4 | 0 | | | | 2 | | | | | | | | | | | | 0 0 0 |
| | | | | | | | | | | | | | | | | | | 0 |
| | | | | | | | | | | | | | | | | | | Tilausavain |

*Standardi