

▶ **Överlägsen synlighet
i extrema miljöer!**



Huvud i rostfritt stål

KROHNE
INOR

LCD-H300 - Loopmatad LCD-fältindikator i rostfritt stål för tuffa miljöer

LCD-H300 är en loopmatad fältindikator med hög synlighet som är utformad för tuffa miljöer. Den inbyggda bakgrundsbelysningen förbättrar inte bara synligheten utan kompletterar också LCD-displayen med hög kontrast, vilket gör att siffrorna syns tydligt i det mörkaste hörnet eller i direkt solljus.

Denna robusta enhet med ett hus av rostfritt stål ger optimal prestanda även under extremt turbulenta förhållanden. Med möjlighet upp till IP68-klassificering erbjuder indikatorn fullständigt skydd och tillförlitlighet i tuffa, våta miljöer. Den förstärkta konstruktionen och de stötdämpande mekanismerna gör den motståndskraftig mot fysisk påverkan, vilket garanterar lång livslängd i situationer med hög stress.

Det är enkelt att programmera LCD-H300, oavsett om du använder tryckknapparna eller INOR Connect-appen via NFC-kommunikation. Med INOR Connect kan du enkelt ställa in indikeringsskala, filter, etc.

NFC



LCD-H300 SS
Fältindikator



Besök produktsidan
LCD-H300 SS

Hög synlighet gör data tydliga

LCD-H300 är utrustad med bakgrundsbelysning för enkel avläsning i olika ljusförhållanden. Med de 8,9 mm höga siffrorna är indikatorn läsbar på upp till flera meters avstånd.

Robust design för flera användningsområden

LCD-H300 har ett robust huvud av rostfritt stål. De rostfria stålets egenskaper stärker produktens motståndskraft mot tuffa miljöförhållanden och skapar en skyddsbarriär mot faktorer som fukt, kemikalier och nötning. Detta gör det till ett pålitligt val för krävande användningsområden i utmanande miljöer.

Användarvänliga konfigurationer

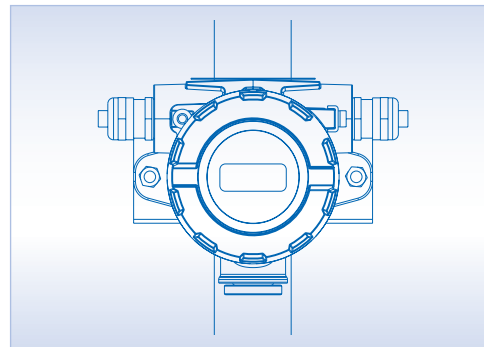
Konfigurera LCD-H300 med hjälp av tryckknappar eller appen INOR Connect-appen via NFC-kommunikation. Med INOR Connects användarvänliga gränssnitt kan du enkelt spara och dela konfigurationer med dina kollegor. Det är också möjligt att generera konfigurationsprotokoll i PDF för dokumentation.

Tekniska data

LCD-H300 SS	
Typ	Fälthus med fönster
Material	Rostfritt stål DIN 1.4401, AISI 316, glasfönster
Färg	Ingen
Montering	På vägg: 2x Ø7 fästhål. På rör: 1½"-2" (38-50 mm) rörfäste
Kapslingsklass	Upp till IP68
Öppningar	Kundanpassad
Vibrationsmotstånd	IEC 60068-2-6 ; 2 g
Stöttålighet	IEC 60068-2-27 ; 15 g / 6 ms
Indikering	
Displayenhet	INOR modell LCD-D100
Display	7-segment svart LCD med klar bakgrund
Bakgrundsbelysning	Vit LED som matas från 4-20 mA strömringan
Indikeringsområde	4-siffror [-1999 till 9999], 8,9 mm sifferhöjd
Ingångsström	4...20 mA
Typisk onoggrannhet	±0,05% av spännet ±1 siffra
Överensstämmelse med NAMUR NE 43	Ja
Drifttemperatur	-20 till +70 °C / -4 till +158 °F
Spänningsfall	4.5 V
Konfigurationsmetod	NFC eller tre tryckknappar, placerade på displayens baksida
Funktioner	Inställning av intervall och decimaler, filter och uppdateringstid för displayen, TAG, felläge, avstängning av NFC, ingångskalibrering, max./min. minne, displaytest

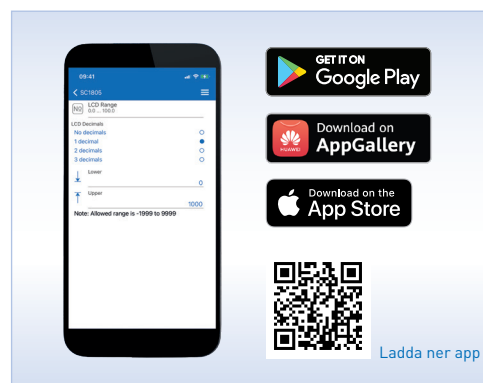
Montering

Lätt att montera antingen med ett 2" rörfäste eller direkt på väggen med klackhål.



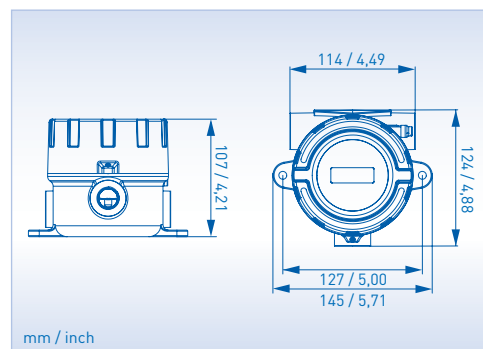
Konfigurering via appen INOR Connect

Konfigurera omvandlaren trådlöst helt utan matningsspänning och kablar.



Dimensioner

Robust indikator utformad för krävande miljöer.



Beställningsinformation

Produkt	Artikel nr.
LCD-H300 SS - Kundenpassad	På förfrågan
Monteringsfäste för rör Ø 1,5"-2"	4003435101

Kontakt

Inor Process AB
Box 9125
200 39 Malmö
Sverige
Tel.: +46 40 312 560
sales@inor.se



www.krohne-inor.se