

RTD Temperature Monitor Limit / Alarm Switch for RTD Input SR336



Read these instructions before using the product and retain for future information.

► Before Startup



When operating the module, certain parts can carry dangerous voltage! Ignoring the warnings can lead to serious injury and/or cause damage!

The module should only be installed and put into operation by qualified staff. The staff must have studied the warnings in these operating instructions thoroughly.

The adjustment with the potentiometer on the front may only be carried out with a screwdriver which is securely insulated against the input voltage! Do not select ranges during operation.

In applications with high operating voltages sufficient distance and isolation as well as shock protection must be ensured.

Safe and trouble-free operation of this device can only be guaranteed if transport, storage and installation are carried out correctly and operation a maintenance are carried out with care.



During assembly and configuration, protective measures against electrostatic discharge (ESD) must be taken!

► Short description

The RTD Temperature Monitor SR336 is used for temperature control with RTD sensors in 2-wire connection. The sensor signal will be compared with the set limit values. In case of overshooting or undershooting, the output relays react according to the set configuration. Two relay outputs (synchronous switching) can be configured as MIN or MAX alarm in open-circuit or closed-circuit operation with the analog control electronics. All setting elements are located behind the openable front cover and can also be operated when the unit is mounted. The switching points and the switching hysteresis can be adjusted with potentiometers. The monitoring states are indicated by yellow LEDs. Input, power supply and the outputs are safely galvanically isolated from each other.

► Functioning

The input signal will be compared with the set limit values. In case of overshooting or undershooting, the output relays react according to the set configuration.

► Configuration

All control elements are accessible by unlocking the front cover at the lower recess. The switching points and the switching hysteresis can be adjusted with potentiometers. With the DIP switch the configuration is set according to the following table:

S-	OFF	ON
1	Open-Circuit Operation	Closed-Circuit Operation
2	Hysteresis 0 to 6 %	Hysteresis 0 to 60 %
3	OUT MAX Alarm	OUT MIN Alarm
4	Pt1000 -200...550 °C, RTD Sensors 0...3 kOhm	Pt100 -200...550 °C, RTD Sensors 0...300 Ohm

Factory settings: all switches in position OFF

After configuration switch points and, if required, the hysteresis will be adjusted with the potentiometers on the front:

- 1) Set potentiometer HYST to 0 % (left stop)
- 2) Apply an input signal equal to the desired switch-on value to the input
- 3) Set the switching point with potentiometer SET so that the LED just light up

Additional setting for operation with switching hysteresis:

- 4) Set potentiometer HYST to maximum (right stop)
- 5) Apply an input signal equal to the desired switch-off value to the input
- 6) Turn potentiometer HYST stepwise towards 0 % until the LED switches off
- 7) Check switch-on and switch-off point and readjust if necessary

The hysteresis setting can also be set directly according to the potentiometer scaling 0...6 % or 0...60 %, one division mark corresponds to 1 % or 10 %.

Note: The LEDs indicate the monitoring states (LED lights up when the input signal fulfills the switching condition). The LEDs indicate not the switching states of the relays, because these may be inverted due to open-circuit or closed-circuit operation.

► Mounting, Electrical Connection

The module is mounted on standard 35 mm DIN rail.

Terminal assignments			
1.1	Power supply +	3.1	Input RTD
1.2	Power supply -	3.2	Input RTD
OUTPUT 1		OUTPUT 2	
4.1	COM	6.1	COM
4.2	NO	6.2	NO
5.1	NC	5.2	NC

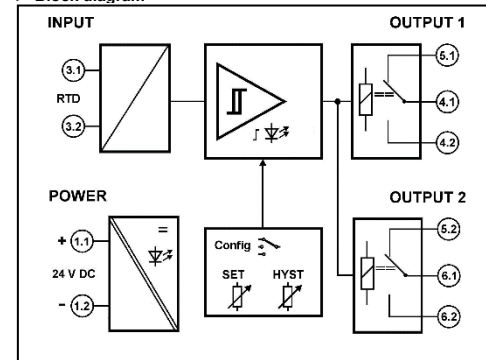
Do not connect terminal 2.1 and 2.2

► Technical Data

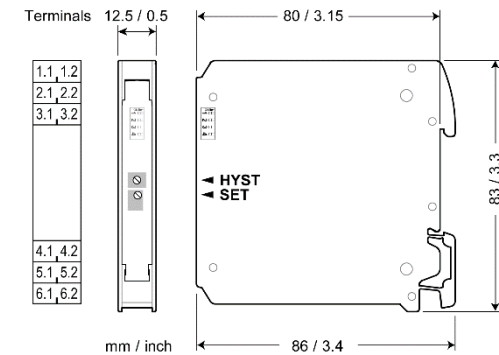
Input	
Input ranges	All RTD Sensors 0...300 Q (Pt100 -200...550 °C) / All RTD Sensors 0...3 kQ (Pt1000 -200...550 °C)
Monitoring sensors	Pt100, Pt200, Pt500, Pt1000, Ni100, Ni120, Ni500, Ni1000, KTY and further RTDs and resistances
Sensor current	≤ 1.5 mA / 0,15 mA
Sensor connection	2-wire sensor connection, manual compensation of line resistances required
Switch point setting	0 ... 110 % of input range with 12-turn potentiometer
Hysteresis setting	0 to 6 % or 0 to 60 % of measuring range switchable, adjustable with potentiometer
Output	
Contact type	2 isolated changeover relays (SPDT), synchronous switching
Switching capability max.	AC: 250 V / 6 A, 1500 VA DC: 250 V / 0,2 A, 115 V / 0,3 A, 30 V / 6 A Recommended minimum load 300 mW / 5 V / 5 mA
Status indication	yellow LED
Response time	< 50 ms
General data	
Switch error	< 0,2 % full scale
Temperature coefficient ¹⁾	< 150 ppm/K
Test voltage	4 kV, 50 Hz, input against power supply against both outputs; 3 kV, 50 Hz, output 1 against output 2
Working voltage ²⁾ (Basic insulation)	1000 V AC/DC for overvoltage category II and 600 V AC/DC for overvoltage category III according to DIN EN 61010 with pollution degree 2 between input, power supply and both switching outputs. Furthermore 300 V AC/DC between output 1 and output 2.
Protection against dangerous body currents ³⁾	Protective separation according to DIN EN 61140 by reinforced insulation according to DIN EN 61010 up to 600 V AC/DC at overvoltage category II and 300 V AC/DC at overvoltage category III at pollution degree 2 between input, power supply and both switching outputs. Furthermore 300 V AC/DC between output 1 and output 2.
Power supply	24 V DC, ± 15 %, 0,7 W
Ambient temperature	Operation -20 °C to + 60 °C (-4 to +140 °F) Transport and storage -35 °C to + 85 °C (-31 to +185 °F)
EMC ³⁾	EN 61326 -1
MTBF	297,1 years acc. to SN 29500, stationary continuous operating, T _{amb} 40 °C, Total FIT 383,9
Construction	12,5 mm (0,5") housing, protection class: IP 20 mounting on 35 mm DIN rail acc. to EN 60715
Weight	approx. 70 g

- 1) Average TC in specified operating temperature range
- 2) As far as relevant the standards and rules mentioned above are considered by development and production of our devices. In addition, relevant assembly rules are to be considered by installation of our devices in other equipment. For applications with high working voltages, take measures to prevent accidental contact and make sure that there is sufficient distance or insulation between adjacent situated devices.
- 3) Minor deviations possible during interference

► Block diagram



► Dimensions



► Connection data

Connection	Screw terminals (plus-minus clamp screws)
Wire cross-section	0.05 mm ² - 2.5 mm ²
solid wire, fine-stranded or ferruled	AWG 30 - 14
Stripped length	7 mm / 0,3 in
Screw terminal torque	0,5 Nm / 4,5 lbf in

► Order Information

Product	Order No.
RTD Temperature Monitor SR336	70SR336001

LIMITED WARRANTY

INOR Process AB hereby warrants that the Product will be free from defects in materials or workmanship for a period of five (5) years from the date of delivery ("Limited Warranty"). This Limited Warranty is limited to repair or replacement at INOR's option and is effective only for the first end-user of the Product. This Limited Warranty applies only if the Product:

1. is installed according to the instructions furnished by INOR;
2. is connected to a proper power supply;
3. is not misused or abused; and
4. there is no evidence of tampering, mishandling, neglect, accidental damage, modification or repair without the approval of INOR or damage done to the Product by anyone other than INOR.

Delivery conditions are based upon the „GENERAL CONDITIONS FOR THE SUPPLY OF PRODUCTS AND SERVICES OF THE ELECTRICAL AND ELECTRONICS INDUSTRY“

Subject to change!

INOR Process AB, PO Box 9125, SE-200 39 Malmö, Sweden, Phone: +46 40 312 560, Fax: +46 40 312 570, E-mail: support@inor.se

INOR Transmitter OY, Tuupakantie 3 01740 Vantaa, Finland, Phone: +358 10 421 7900, Fax: +358 10 421 7901, E-mail: myynti@inor.fi

INOR Transmitter GmbH, Am See 24, D-47279 Duisburg, Germany, Phone: +49-203 7382 762 0, Fax: +49-203 7382 762 2, E-mail: info@inor-gmbh.de

KROHNE Temperature Division INOR, 55 Cherry Hill Drive, Beverly, MA 01915, United States, Phone: +1 978 826 6900, Fax: +1 978 535 1720, E-mail: inor-info@krohne.com

Grenzwertschalter SR336



INOR

Lesen Sie diese Anleitung, bevor Sie das Produkt verwenden, und bewahren Sie sie zur späteren Information auf.

Vor der Inbetriebnahme



Beim Betrieb des Moduls können bestimmte Teile unter gefährlicher Spannung stehen! Durch Nichtbeachtung der Warnhinweise können schwere Körperverletzungen und/oder Sachschäden entstehen!

Das Modul darf nur von qualifiziertem Fachpersonal installiert und in Betrieb genommen werden. Das Personal sollte sich mit den Warnhinweisen dieser Betriebsanleitung gründlich auseinandergesetzt haben.

Der Abgleich an den frontseitigen Potentiometern darf nur mit einem Schraubendreher erfolgen, der sicher gegen die am Eingang liegende Spannung isoliert ist! Während des Betriebs darf keine Bereichsumschaltung vorgenommen werden.

Bei Anwendungen mit hohen Arbeitsspannungen ist auf genügend Abstand bzw. Isolation und auf Berührungsschutz zu achten.

Der einwandfreie und sichere Betrieb dieses Gerätes setzt sachgemäßen Transport, fachgerechte Lagerung, Montage sowie sorgfältige Bedienung und Instandhaltung voraus.



Während der Montage und Konfiguration ist auf Schutzmaßnahmen gegen elektrostatische Entladung (ESD) zu achten!

Kurzbeschreibung

Die RTD Temperaturwächter SR336 wird zur Temperaturüberwachung mit RTD Sensoren in 2-Leiter-Anschluss eingesetzt. Das Sensorsignal wird mit den eingestellten Grenzwerten verglichen. Bei Über- oder Unterschreitung reagieren die Ausgänge entsprechend der eingestellten Konfiguration. Zwei Relaisausgänge (gleichschaltend) können mit der analogen Steuerelektronik als MIN- oder MAX-Alarm in Arbeits- oder Ruhestrombetrieb konfiguriert werden. Alle Einstellelemente sind hinter der aufklappbaren Gerätefront angeordnet und lassen sich auch im montierten Zustand bedienen. Der Schalterpunkt und die Schalthysterese werden mit Potentiometern eingestellt. Der Überwachungszustand wird mit einer gelben LED angezeigt. Eingang, Versorgung und die Ausgänge sind sicher galvanisch voneinander getrennt.

Funktionsweise

Das Eingangssignal wird mit den eingestellten Grenzwerten verglichen. Bei Über- oder Unterschreitung reagieren die Ausgänge entsprechend der eingestellten Konfiguration.

Konfiguration

Durch Entriegeln der Frontklappe an der unteren Aussparung sind die Bedienelemente zugänglich. Die Schaltpunkte und die Schalthysterese werden mit Potentiometern eingestellt. Mit dem DIP-Schalter erfolgt die Konfiguration gemäß der folgenden Tabelle:

S-	OFF	ON
1	Arbeitsstrombetrieb	Ruhestrombetrieb
2	Hysterese 0 ... 6 %	Hysterese 0 ... 60 %
3	OUT MAX-Alarm	OUT MIN-Alarm
4	Pt1000 -200...550 °C, RTD-Sensoren 0...3 kOhm	Pt100 -200...550 °C, RTD-Sensoren 0...300 Ohm

Werkseinstellung: Alle Schalter in Position OFF

Nach der Konfiguration werden die Schaltpunkte und ggf. die Hysterese mit den frontseitigen Potentiometern eingestellt:

- Potentiometer HYST auf 0 % stellen (Linksanschlag)
- Eingangssignal in Höhe des gewünschten Einschaltwertes am Eingang anlegen
- Mit Potentiometer SET 1 Schaltpunkt einstellen, so dass die LED gerade aufleuchtet

Zusätzliche Einstellung beim Betrieb mit Schalthysterese:

- Potentiometer HYST auf maximum stellen (Rechtsanschlag)
- Eingangssignal in Höhe des gewünschten Ausschaltwertes am Eingang anlegen
- Potentiometer HYST schrittweise nach 0 % drehen, bis die LED ausschaltet
- Ein- und Ausschaltpunkte überprüfen und ggf. nachjustieren

Die HystereseEinstellung kann auch direkt gemäß der Potentiometer-Skalierung 0...6 % oder 0...60 % eingestellt werden, ein Teilstrich entspricht 1 % oder 10 %.

Hinweis: Die LEDs zeigen die Überwachungszustände (LED leuchtet, wenn das Eingangssignal die Schaltbedingung erfüllt). Die LEDs zeigen nicht die Schaltzustände der Relais, da diese durch Arbeits- oder Ruhestrombetrieb invertiert sein können.

Montage, elektrischer Anschluss

Das Modul wird auf TS35 Normschienen aufgerastet.

Klemmenbelegung			
1.1	Versorgung +	3.1	Eingang RTD
1.2	Versorgung -	3.2	Eingang RTD
4.1	Ausgang 1	6.1	Ausgang 2
4.2	COM	6.2	COM
5.1	NO	5.2	NO
5.1	NC	5.2	NC

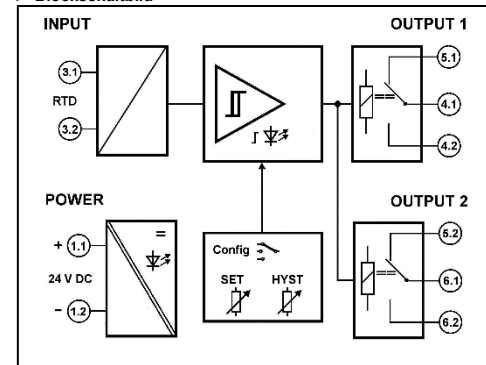
Klemme 2.1 und 2.2 nicht beschalten

Technische Daten

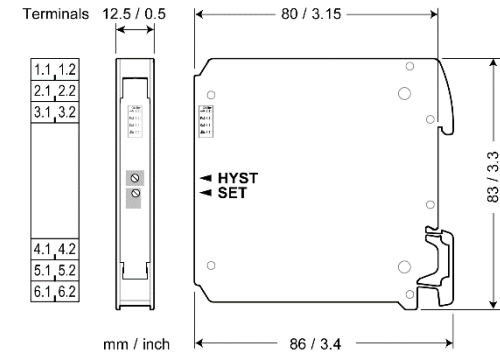
Eingang	
Eingangsbereiche	Alle Sensoren 0...300 Ω (Pt100 -200...550 °C) / Alle Sensoren 0...3 kΩ (Pt1000 -200...550 °C)
Überwachungssensoren	Pt100, Pt200, Pt500, Pt1000, Ni100, Ni120, Ni500, Ni1000, KTY und weitere RTDs und Widerstände
Sensorstrom	≤ 1,5 mA / 0,15 mA
Sensoranschluss	2-Leiter-Sensoranschluss, manuelle Kompensation der Leitungswiderstände erforderlich
Schaltpunkteinstellung	0...110 % v. Eingangsbereich mit 12-gang Potentiometer
HystereseEinstellung	0 ... 6 % oder 0 ... 60 % vom Eingangsbereich umschaltbar, mit Potentiometer einstellbar
Ausgang	
Schaltkontakt	2 isolierte Relaiswechselkontakte, gleichschaltend
Schaltleistung max.	AC: 250 V, max. 6 A, max. 1500 VA DC: 250 V / 0,2 A, 115 V / 0,3 A, 30 V / 6 A Empfohlene Mindestlast 300 mW / 5 V / 5 mA
Zustandsanzeige	gelbe LED
Anspruchzeit	<50 ms
Allgemeine Daten	
Schaltfehler	< 0,2 % vom Endwert
Temperaturkoeffizient ¹⁾	< 150 ppm/K
Prüfspannung	4 kV, 50 Hz, 5 kV gegen Versorgung gegen beide Ausgänge; 3 kV, 50 Hz, Ausgang 1 gegen Ausgang 2
Arbeitsspannung ²⁾ (Basisisolation)	1000 V AC/DC bei Überspannungskategorie II und 600 V AC/DC bei Überspannungskategorie III nach DIN EN 61010 bei Verschmutzungsgrad 2 zwischen Eingang, Spannungsversorgung und beiden Schaltausgängen. Weiterhin 300 V AC/DC zwischen Ausgang 1 und Ausgang 2.
Schutz gegen gefährliche Körperströme ²⁾	Sichere Trennung nach DIN EN 61140 durch verstärkte Isolierung gemäß DIN EN 61010 bis zu 600 V AC/DC bei Überspannungskategorie II und 300 V AC/DC bei Überspannungskategorie III bei Verschmutzungsgrad 2 zwischen Eingang, Spannungsversorgung und beiden Schaltausgängen. Weiterhin 300 V AC/DC zwischen Ausgang 1 und Ausgang 2.
Versorgung	24 V DC, ± 15 %, 0,7 W
Umgebungstemperatur	Betrieb - 20 °C bis + 60 °C Transport und Lagerung - 35 °C bis + 85 °C
EMV ³⁾	EN 61326-1
MTBF	297,1 Jahre gemäß SN 29500, ortsfester Dauerbetrieb, T _{amb} 40 °C, Gesamt-FIT 383,9
Bauform	12,5 mm (0,5") Anreihgehäuse, Schutzart: IP 20 Montage auf 35 mm Hutschiene nach EN 60715
Gewicht	ca. 70 g

- mittlerer TK im spezifizierten Betriebstemperaturbereich
- Die angeführten Normen und Bestimmungen werden bei der Entwicklung und Herstellung unserer Produkte berücksichtigt, soweit sie anwendbar sind. Die Errichtungsbestimmungen sind beim Einbau unserer Produkte in Geräte und Anlagen zusätzlich zu beachten. Bei Anwendungen mit hohen Arbeitsspannungen ist auf genügend Abstand bzw. Isolation zu Nebengeräten und auf Berührungsschutz zu achten.
- während der Storeinwirkung sind geringe Abweichungen möglich

Blockschaltbild



Abmessungen



Anschlussdaten

Anschluss	Schraubklemmen (plus-minus Schrauben)
Leiterquerschnitt	0,05 mm ² - 2,5 mm ²
Massivdraht, Litze oder Aderendhülse	AWG 30 - 14
Absolierlänge	7 mm / 0,3 in
Anzugsmoment	0,5 Nm / 4,5 lbf in

Bestelldaten

Produkt	Best.-Nr.
RTD Temperaturwächter SR336	70SR336001

EINGESCHRÄNKTE GARANTIE

INOR Process AB garantiert hiermit, dass das Produkt über einen Zeitraum von fünf (5) Jahren ab Lieferdatum frei von Material- und Verarbeitungsfehlern sein wird („beschränkte Garantie“). Diese beschränkte Garantie ist nach Wahl von INOR beschränkt auf Reparatur oder Austausch und gilt nur für den ersten Endbenutzer des Produktes. Diese beschränkte Garantie gilt nur, wenn das Produkt:

- gemäß den von INOR zur Verfügung gestellten Anweisungen installiert wird;
- an eine ordnungsgemäße Stromversorgung angeschlossen ist;
- nicht missbräuchlich oder zweckentfremdet eingesetzt wird;
- wenn es keine Beweise gibt für unzulässige Veränderungen, falsche Handhabung, Vernachlässigung, Modifikation oder Reparatur ohne Genehmigung von INOR, oder Schäden am Produkt, die durch andere als INOR verursacht wurden.

Die Lieferungen erfolgen nach den „Allgemeinen Lieferbedingungen für Erzeugnisse und Leistungen der Elektroindustrie“.

Änderungen vorbehalten!

INOR Transmitter GmbH,
Am See 24,
D-47279 Duisburg,
Germany,

Phone: +49-203 7382 762 0
Fax: +49-203 7382 762 2
E-mail: info@inor-gmbh.de
www.inor-gmbh.de